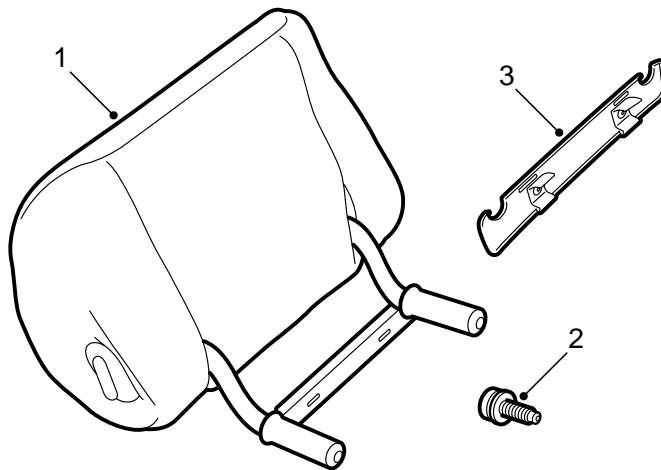


**SAAB****MONTERINGSANVISNING · INSTALLATION INSTRUCTIONS  
MONTAGEANLEITUNG · INSTALLATIONS DE MONTAGE**

## รถยนต์ Saab 9-5

หมอนหนุน

Accessories Part No.	Group	Date	Instruction Part No.	Replaces
400 107 470				
400 110 227	9:85-7	Apr 99	48 04 548	48 04 548 Jul 97

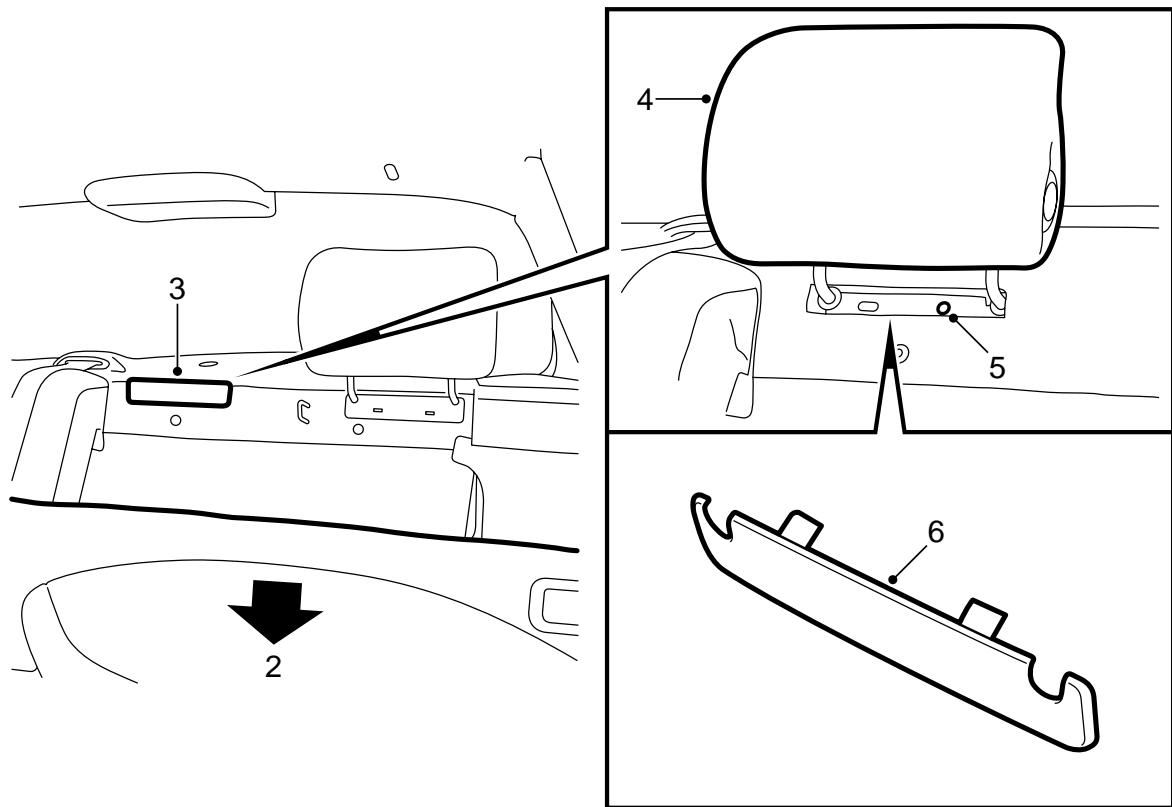


E852A006

1 ที่กั้นศีรษะ

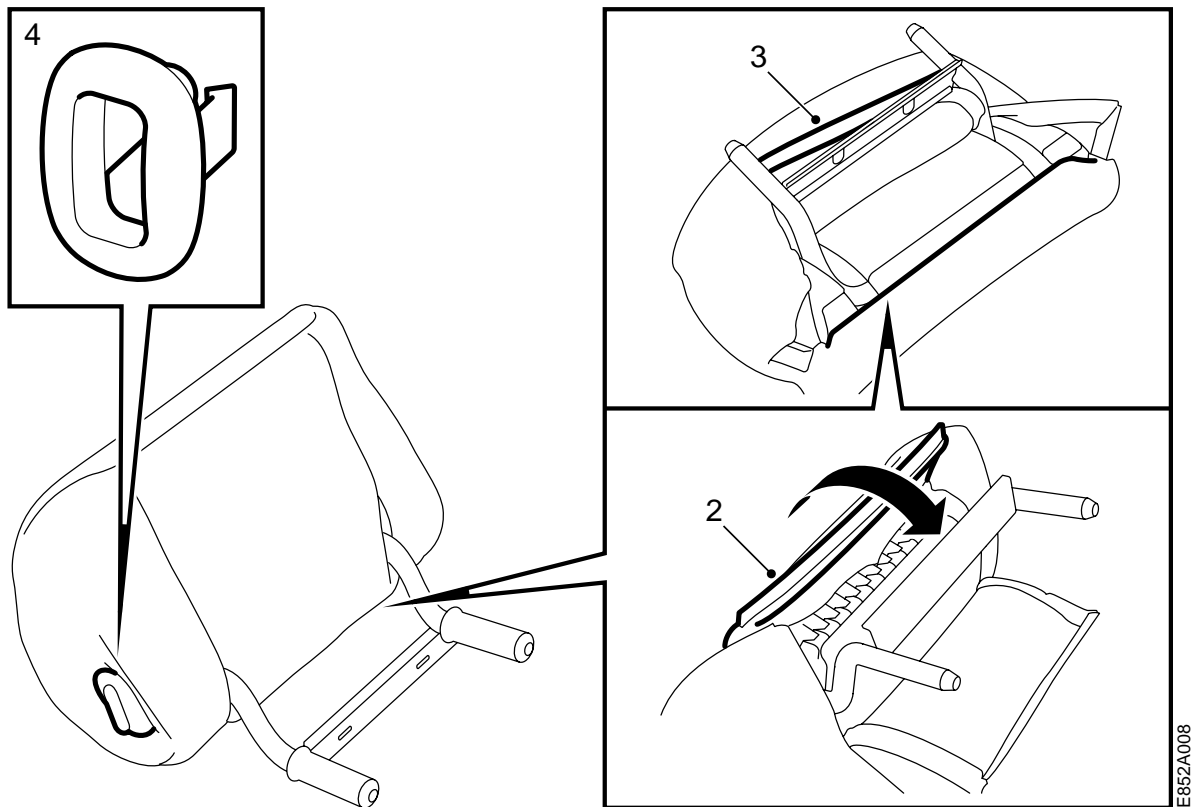
2 สกรู (2x)

3 ฝาครอบ



E852A007

- 1 ติดถุงขอบแต่งบนที่กันศีรษะ ดูหัวข้อ "ถุงขอบแต่ง" ในหน้า 3
- 2 พับเบาะหลังด้านซ้ายมาข้างหน้า
- 3 ถอดฝาครอบ
- 4 ใส่ชุดที่กันศีรษะที่มีปลอกเข้าที่รู
- 5 ชันสลักเกลียวให้แน่น
- 6 ติดใส่ฝาครอบ



#### ถุงขอบแต่ง

- 1 สวมถุงขอบแต่งเข้าไปในหมอนหนุนคอก
- 2 สอดขอบด้านที่ยาวกว่าที่มาจากด้านหน้าเข้าได้ที่ยึดขอบ
- 3 ใส่ขอบส่วนสั้นกว่าที่มาจากด้านหลังในช่อง
- 4 ระวังว่า ส่วนโค้งของประเก็นรองปิดจะต้องติดหลังสุด เกี่ยวแน่นประเก็นรองปิดเหนือปุ่มนั้น