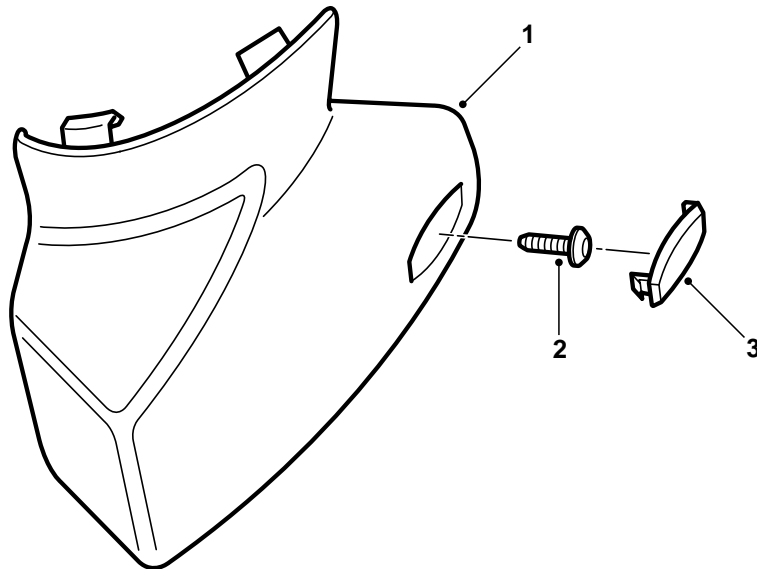


**SAAB****MONTERINGSANVISNING · INSTALLATION INSTRUCTIONS
MONTAGEANLEITUNG · INSTALLATIONS DE MONTAGE**

รถยนต์ Saab 9-3

คอนโซลโทรศัพท์

Accessories Part No.	Group	Date	Instruction Part No.	Replaces
400 110 334 (LHD)				
400 110 342 (RHD)	9:39-2	Jun 98	50 36 348	50 36 348 Jan 98



D980A029

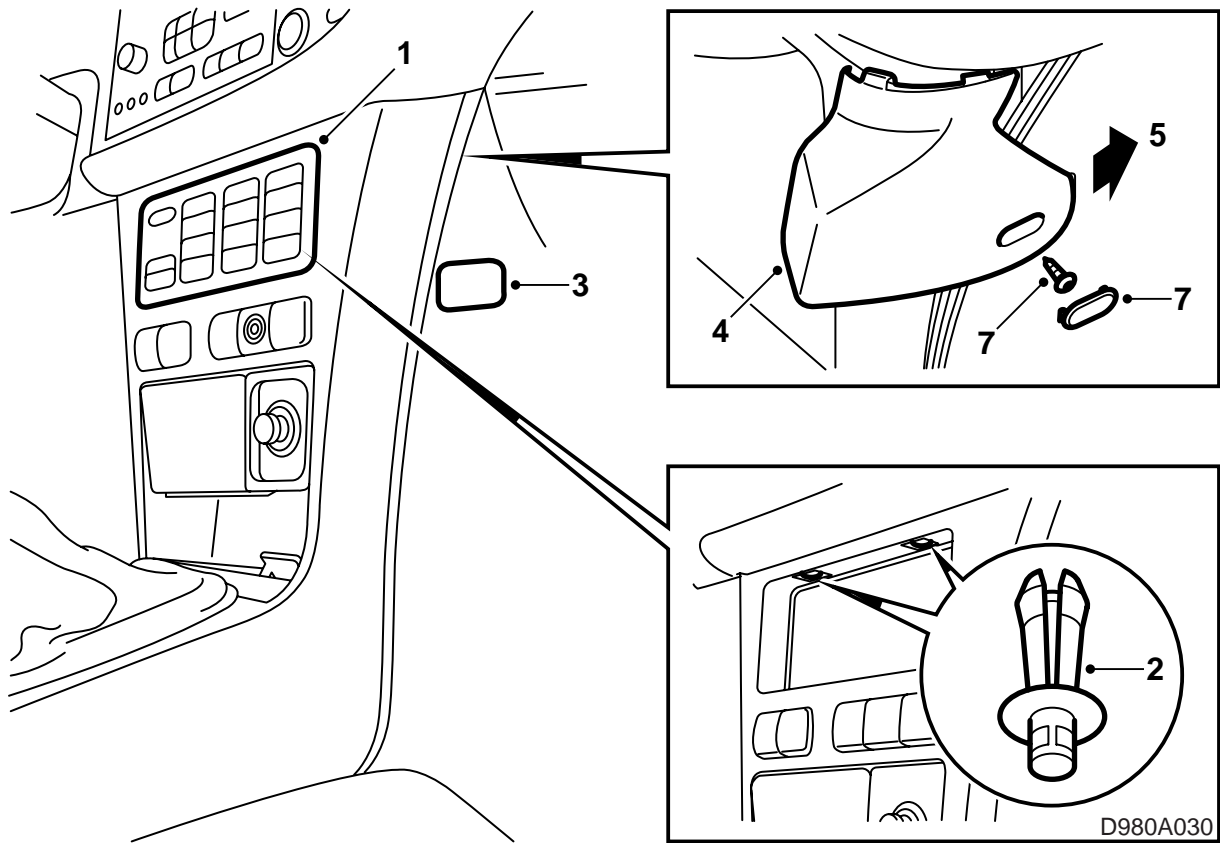
1 คอนโซลโทรศัพท์

2 สกรู

3 ฝาปิดครอบ

คำนำ

ให้ทำการติดตั้งเหมือนกันทั้งในรถพวงมาลัยซ้ายและรถพวงมาลัยขวา อย่างไรก็ตามมีการติดตั้งจะแตกต่างกันระหว่างรถที่มีระบบอากาศอัตโนมัติ (ACC) ดูหน้า 3 และระบบอากาศที่ปรับโดยผู้ใช้ (ไม่มี ACC) ดูหน้า 6



รถยนต์ที่มี ACC

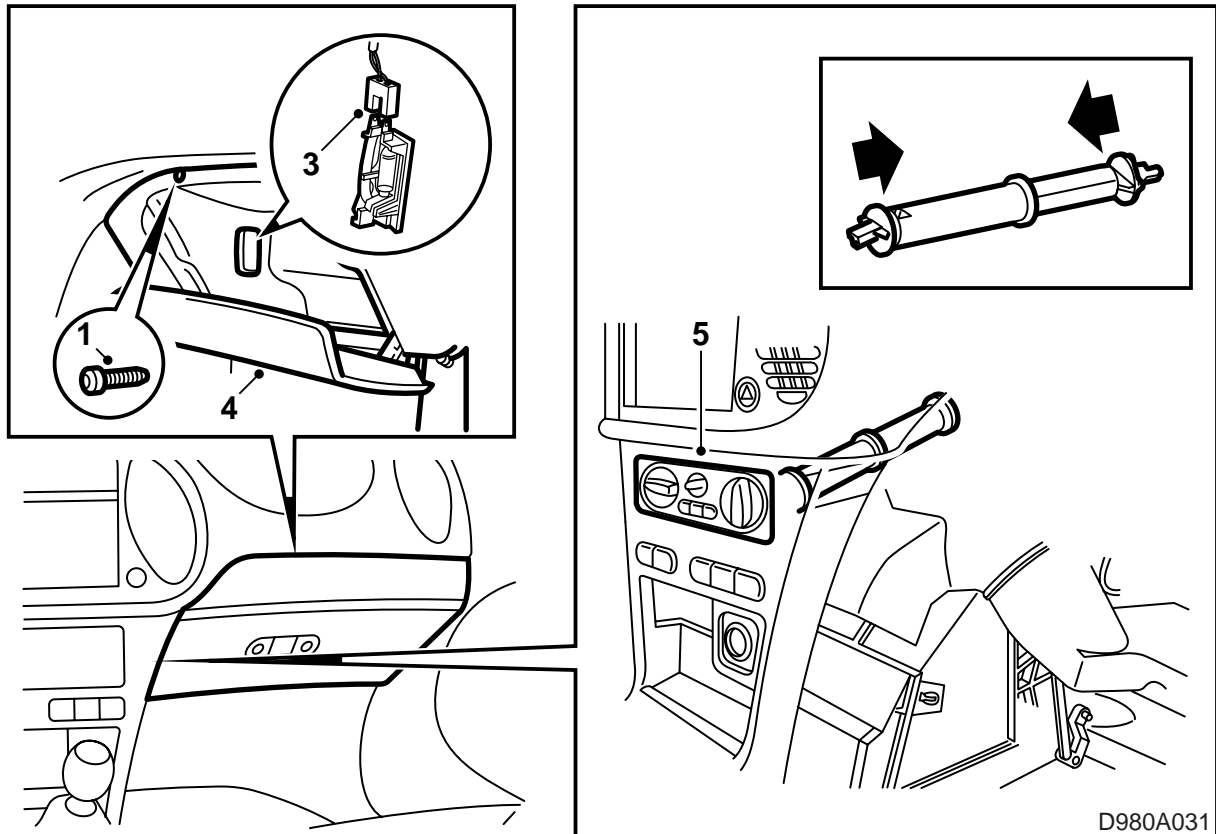
- 1 ถอดแผง ACC ออกจากคอนโซลกลาง โดยถอดปุ่มด้านนอกทั้งสองได้แผง ACC และกดออกมาจากข้างหลัง

หมายเหตุ

กันแผง ACC และคอนโซลกลางด้วยผ้าชิ้นหนึ่ง เพื่อไม่ให้เสียหายหรือมีรอยขีดข่วนในระหว่างการติดตั้งคอนโซลโทรศัพท์

- 2 ใช้เครื่องมือพิเศษ 84 71 179 ถอดคอนโซลกลางที่ด้านบนยึดติดกับแผงหน้าปัดหลักด้วยตัวหนีบพลาสติก
- 3 ถอดฝาครอบในแผงด้านข้าง
- 4 เจาะรูในคอนโซลโทรศัพท์ถ้าต้องใช้สายเคเบิลกับโทรศัพท์ แขนคอนโซลโทรศัพท์ขึ้นบนคอนโซลกลาง
- 5 กดคอนโซลกลางไปข้างหน้า เพื่อให้งับติดเข้าในแผงข้าง

- 6 ติดคอนโซลกลางด้วยตัวหนีบสองตัว
- 7 ขันคอนโซลโทรศัพท์ให้แน่น และใส่ฝาปิดเหนือสกรูนั้น
- 8 ติดแผงหน้าปัด ACC และปุ่มด้านนอกได้แผง ACC

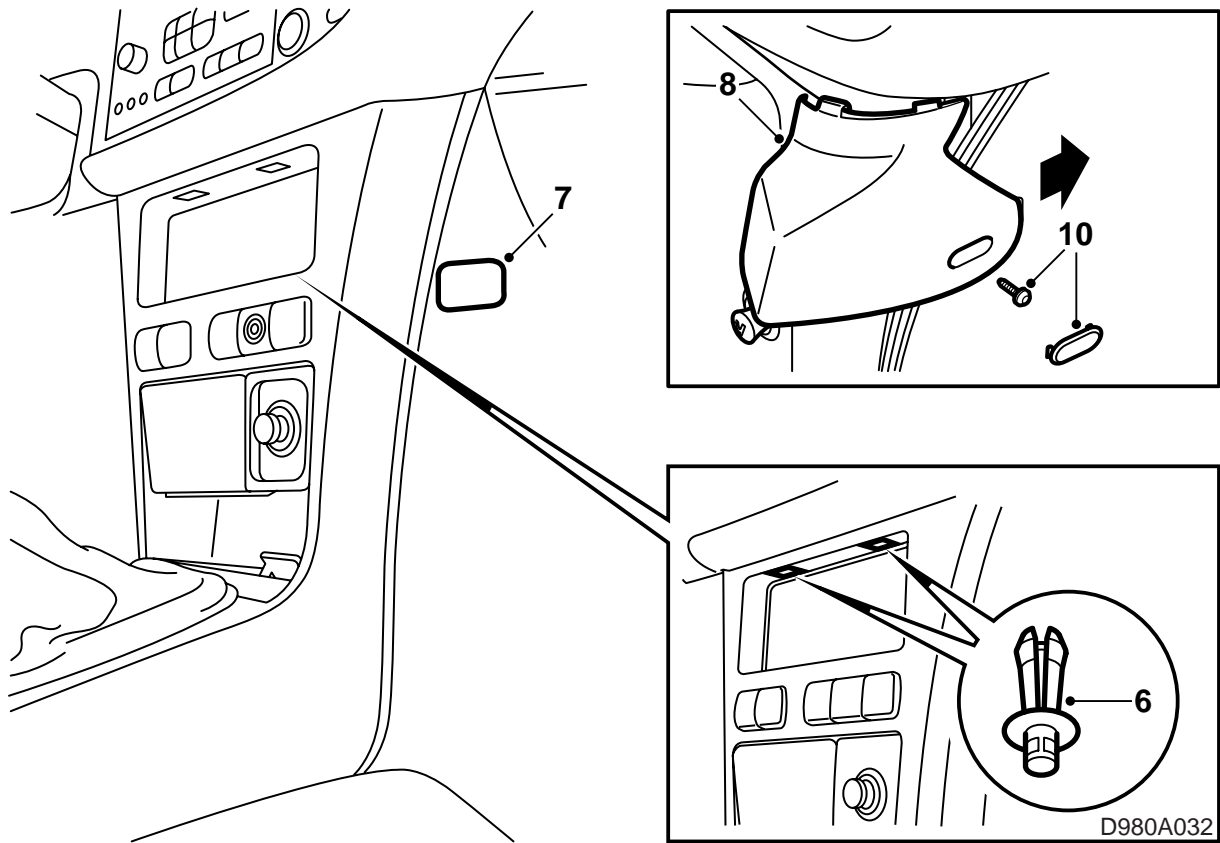


รถยนต์ที่ไม่มี ACC

- 1 เปิดช่องเก็บของของหน้ารถ และคลายสกรูยึด
- 2 คลายสกรูยึดตัวอื่นๆ ออก และแป้นเกลียวยึดรวมทั้งหมดย้ำเสริมที่ขอบหน้า และถอดตัวบังยึดจากคอนโซลแผงกั้นช่องเครื่องยนต์
- 3 ดึงช่องเก็บของหน้ารถออก และแยกชิ้นชั่วคราวของไฟส่องช่องเก็บของหน้ารถออก
- 4 ยกช่องเก็บของหน้ารถเพื่อให้เข้าถึงแผงหน้าปัดควบคุม
- 5 ถอดแผงหน้าปัดควบคุมออกจากคอนโซลกลางด้วยการกดออกจากทางด้านหลัง ขณะเดียวกันกับที่กดเข้าตัวหนีบด้านล่างของแผงควบคุม ถอดเพลลาของตัวบิดหมุนตัวระบายอากาศออกจากแผงควบคุม

หมายเหตุ

ให้ปิดกั้นแผงควบคุมและคอนโซลกลางด้วยผ้าชิ้นหนึ่งเป็นต้น เพื่อไม่ให้เกิดความเสียหายหรือมีรอยขีดข่วนระหว่างการติดตั้งคอนโซลโทรศัพท์



- 6 ใช้เครื่องมือพิเศษ 84 71 179 ถอดคอนโซลกลาง
ที่ด้านบนยึดติดกับแผงหน้าปัดหลักด้วยตัวหนีบ
พลาสติก
- 7 ถอดฝาปิดสำหรับสายเคเบิลในแผงข้าง
- 8 เจาะรูในคอนโซลโทรศัพท์ ถ้าต้องใช้สายเคเบิล
กับโทรศัพท์ แขนวคอนโซลโทรศัพท์ขึ้นบนคอน
โซลกลาง และจากนั้นกดไปด้านหน้า เพื่อให้คอน
โซลกลางจับติดเข้าไปในแผงข้าง
- 9 ติดคอนโซลกลางด้วยตัวหนีบสองตัว
- 10 ชันคอนโซลโทรศัพท์ให้แน่น และใส่ฝาปิดครอบ
เหนือสกรูนั้น
- 11 ใส่แผงควบคุม และใส่เพลลาของตัวบิดระบายอากาศ
ที่ตัวบิดหมุน
- 12 ติดช่องเก็บของหน้ารถในทางกลับกัน