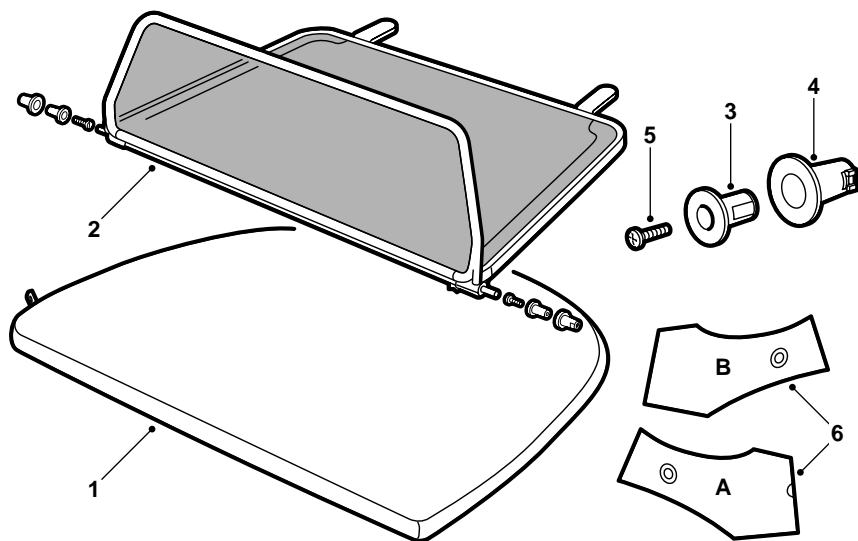


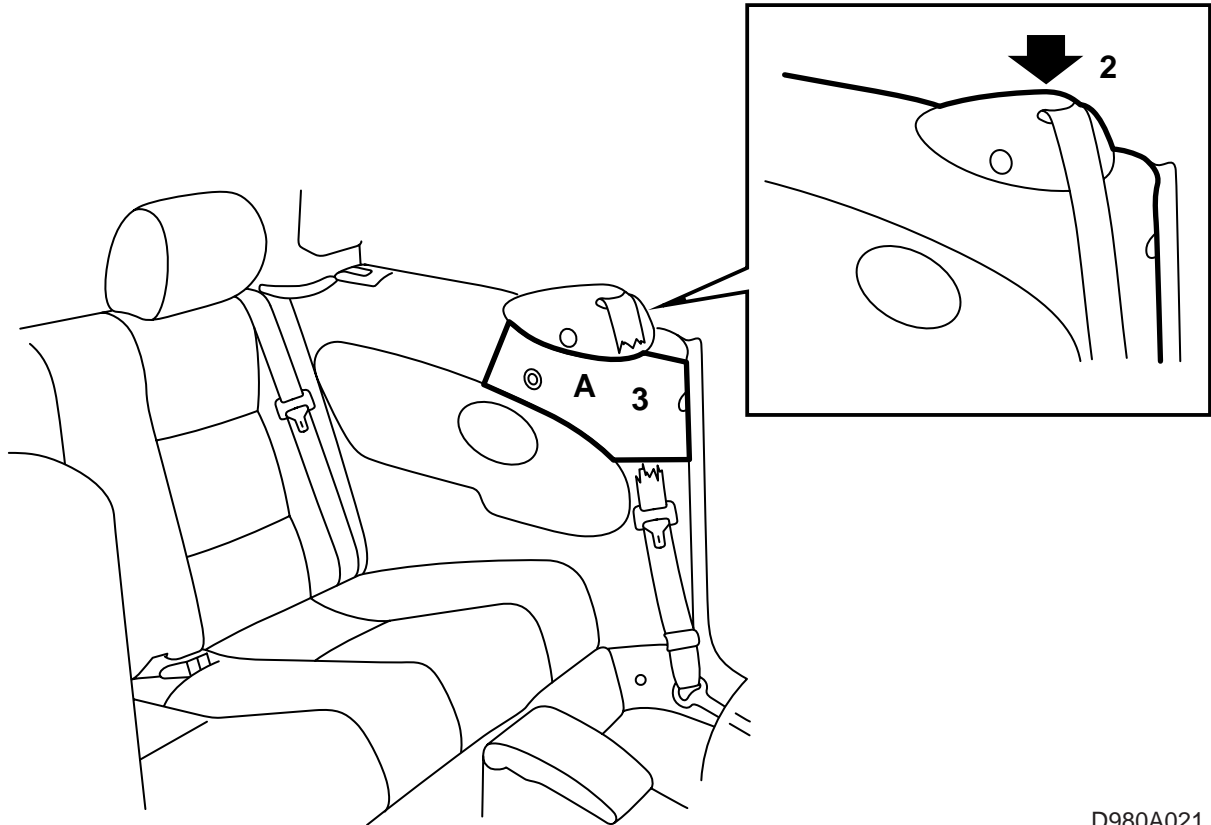
**SAAB****MONTERINGSANVISNING · INSTALLATION INSTRUCTIONS
MONTAGEANLEITUNG · INSTALLATIONS DE MONTAGE****รถยนต์ Saab 900 รถเปิดปิดประทุน M 1995-98, 9-3 รถเปิดปิดประทุน****ตัวกันลม**

Accessories Part No.	Group	Date	Instruction Part No.	Replaces
400 105 821				
400 105 839				
400 105 847				
400 105 854				
400 110 359				
400 110 367	9:84-01	Sept 97	47 03 906	47 03 906 Mar 95



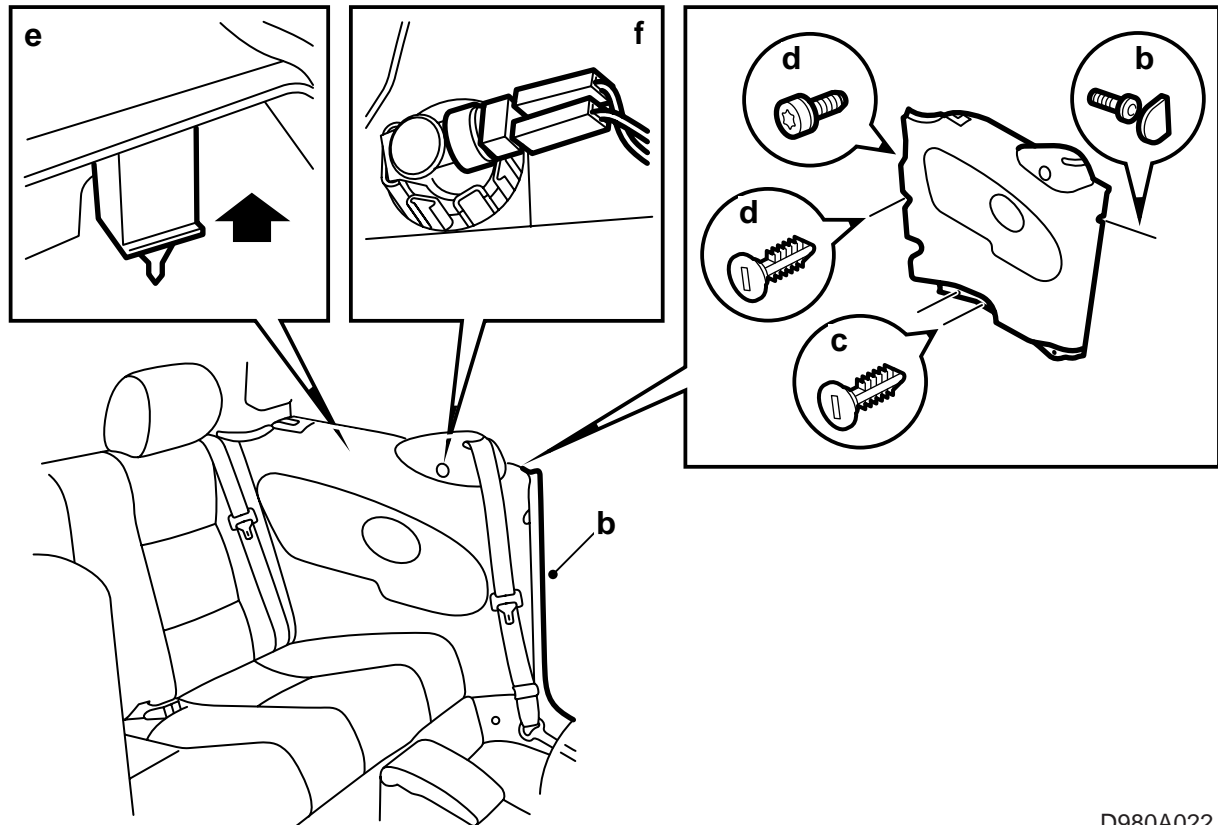
D980A020

- 1 ถังคลุม
- 2 ตัวกันลม
- 3 ที่ยึด (2x)
- 4 ที่ยึดคอนโซล (2x)
- 5 สกรู (2x)
- 6 แม่แบบเจาะ



D980A021

- 1 ปรับหลังคาให้อยู่ในตำแหน่งเปิดด้วยปุ่ม ROOF และขันกระจกหน้าต่างประตูและกระจกข้างลง
- 2 ตรวจสอบฝาครอบเชื่อมต่อโยงของเข็มขัดนิรภัยว่า ได้กีดเข้ากับขอบแต่งข้างสนิทีก่อนวางแบบเจาะ
- 3 วางแม่แบบให้ A อยู่ทางซ้ายและ B อยู่ทางขวา ทำเครื่องหมายจุดที่รูบนด้านทั้งสอง
- 4 ใส่ตัวกั้นลมในรถยนต์ ด้วยการสอดตัวบังคับส่วน หลังที่ด้านล่างของหมอนหนุนคอ ตรวจสอบดูว่า เครื่องหมายจุดยึดด้านหน้าที่ทำไว้ในขอบแต่งข้างตรงกับ จุดยึดที่ตัวกั้นลม
- 5 ถอดตัวกั้นลมออก และเจาะรูตามเครื่องหมายของ ขอบแต่งต่างๆ ที่ทำไว้
- 6 ใช้เลื่อยเจาะรูให้ได้ขนาด 14 มม.



D980A022

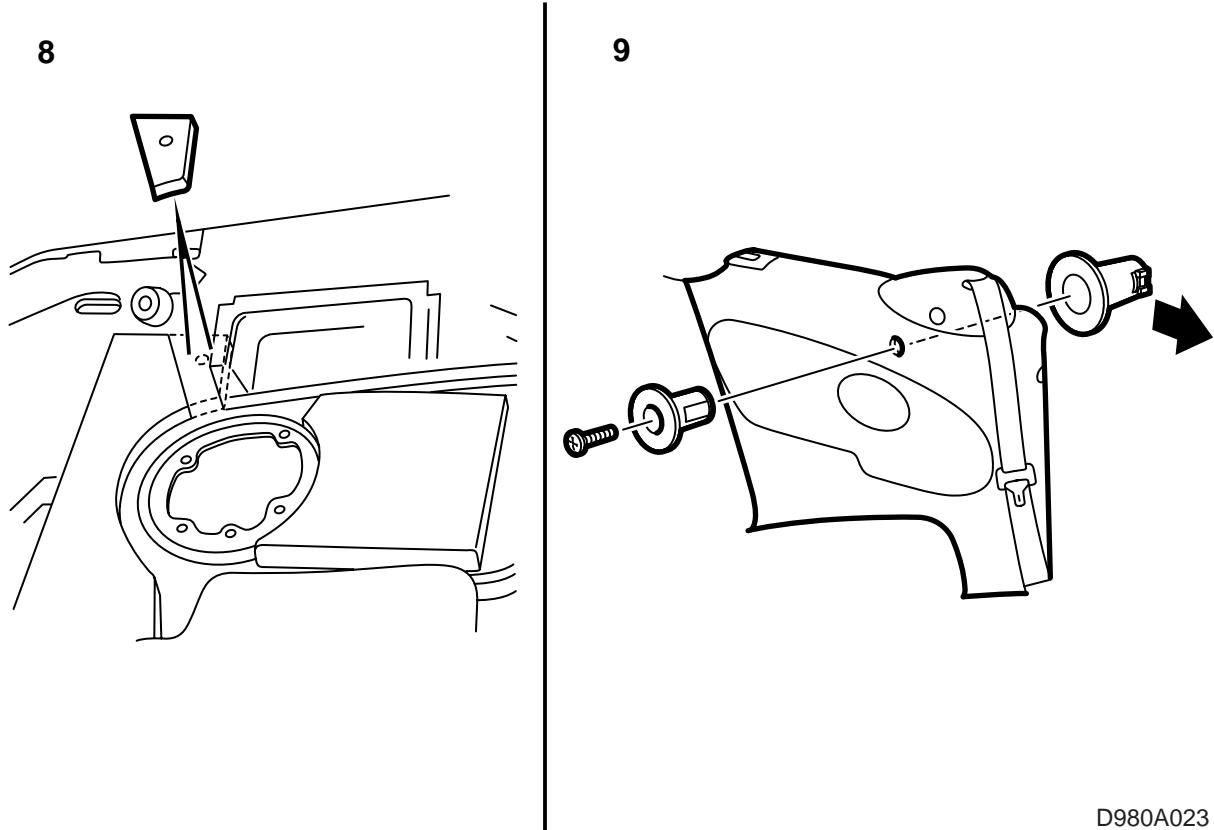
7 ถอดขอบแต่งข้างตามที่ได้อธิบายไว้

- a ถอดเบาะที่นั่งในที่นั่งด้านหลัง
- b ถอดซีลประตูออกจากขอบแต่งข้าง ถอดฝาครอบและขันสกรูที่ยึดขอบแต่งเสา b ออก
- c ถอดสกรูพลาสติกที่ยึดขอบแต่งในขอบด้านล่าง
- d พับที่พียงหลังมาด้านหน้า และคลายสกรู รวมทั้งสกรูพลาสติกที่ยึดขอบแต่งที่ขอบหลัง
- e ดึงขอบแต่งขึ้นข้างบนเพื่อให้หลุดออกจากตัวหมอนที่มุมหลังด้านบน

สำคัญ

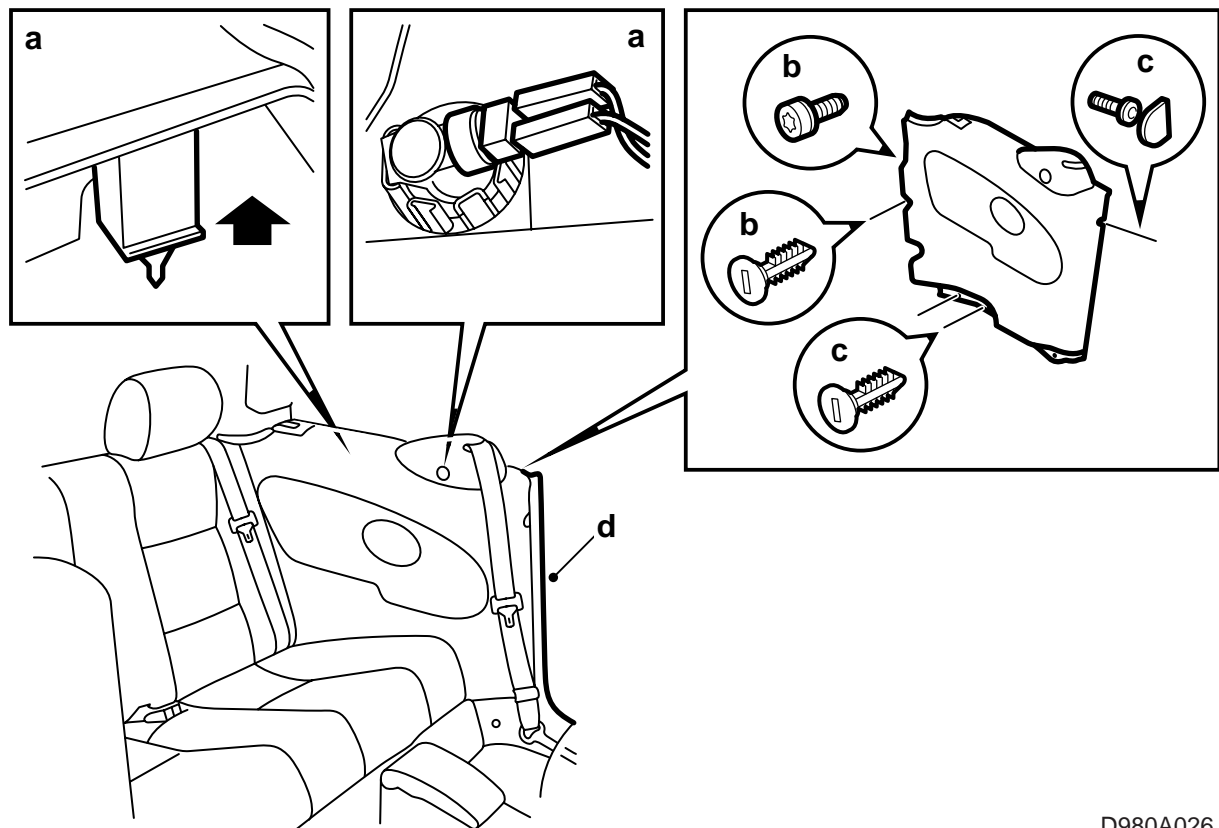
ห้ามงอขอบแต่ง เพราะขอบแต่งหรือตัวหมอนอาจเสียหายได้

- f ถอดขั้วต่อสายของหลอดไฟและวางขอบแต่งข้างไว้ข้างๆ



D980A023

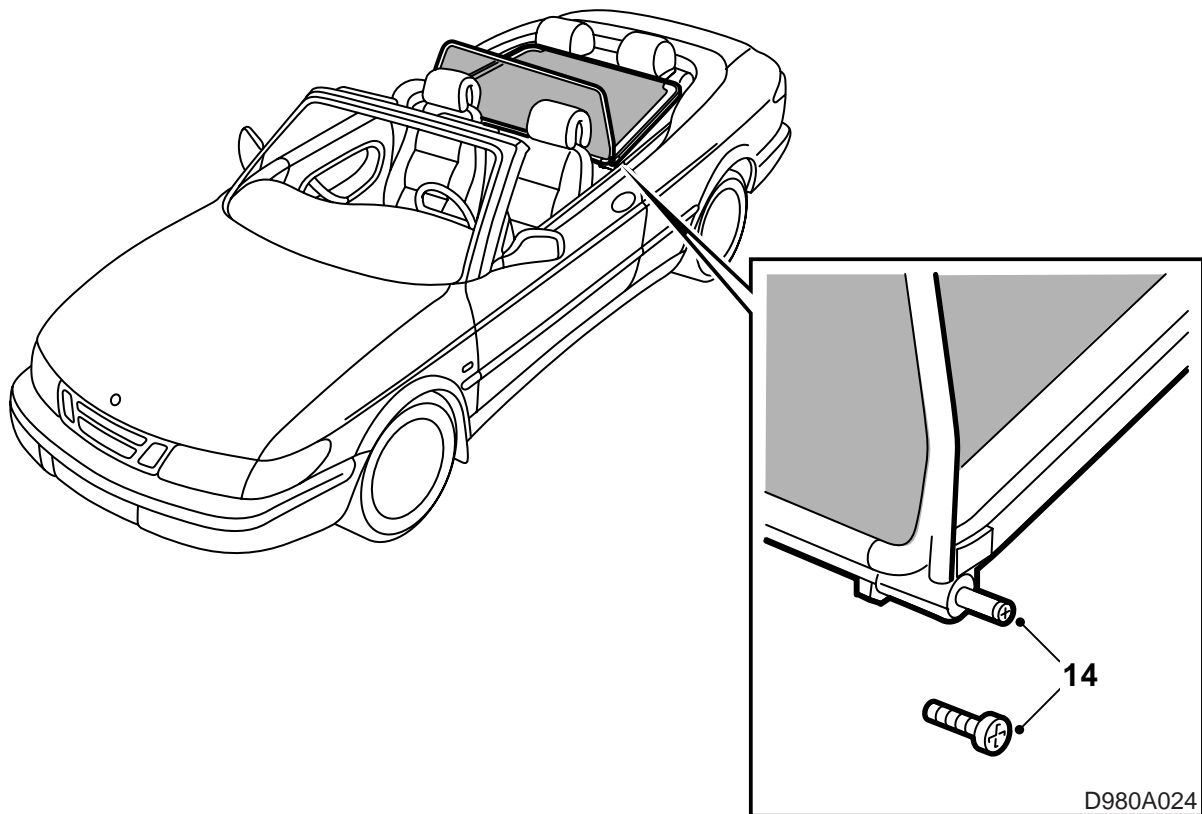
- 8 ถอดโฟมพลาสติกครอบๆ รูปด้านหลังของขอบแต่ง และตัดกาวที่เหลือออกให้เกลี้ยง
- 9 วางปลอกยึดต่างๆ เข้าในขอบแต่งข้างตามภาพที่แสดงไว้ และดูให้หน้าเรียบของปลอกหันหน้าเข้าในรถยนต์



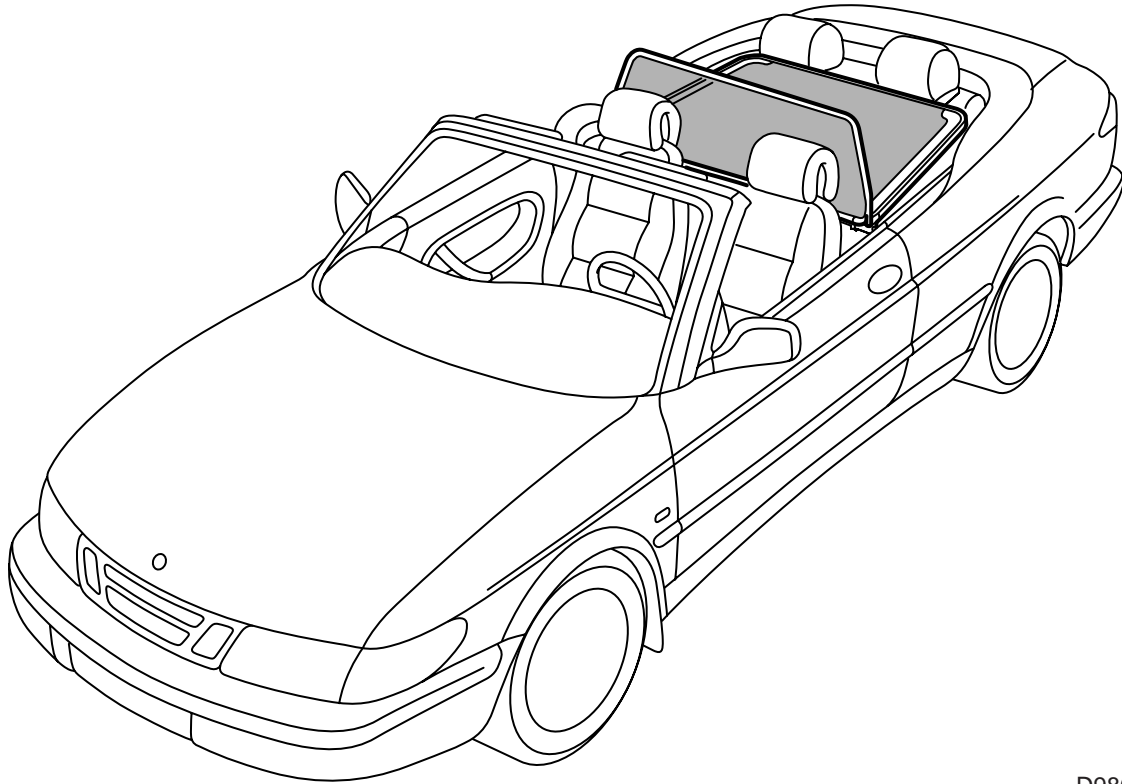
D980A026

10 ติดขอบแต่งข้างต่างๆ

- a เชื่อมขั้วต่อสายของหลอดไฟ ติดขอบแต่งเข้าที่ และกดตัวหนีบที่มุมหลังด้านบนให้แน่น
- b ขันสกรูให้แน่น และกดสกรูพลาสติกที่ยึดขอบแต่งที่ขอบหลังให้แน่น
- c ดันพนักพิงหลังขึ้น และกดตัวหนีบพลาสติกที่ยึดขอบแต่งที่ขอบล่างเข้าให้แน่น ขันสกรูที่ยึดขอบแต่งของเสา b ให้แน่น
- d จากนั้นกดฝาครอบเข้า และใส่ซีลประตูกลับเข้าที่เดิม



- 11 ดุดฝุ่นในรถยนต์
- 12 ใส่เบาะที่นั่งเข้าที่เดิมในที่นั่งหลัง
- 13 ติดตัวกันลมในรถยนต์ และกดขาบังค้ำด้านหน้าเข้า
- 14 ตรวจสอบว่า ไม่มีช่องหลวมในจุดยึดติดด้านหน้าต่างๆ
ถ้ามี ให้ปรับสกรูสองตัวที่ปลายทั้งสองของขาบังค้ำ
- 15 เก็บตัวกันลมในถุงทุกครั้งเมื่อไม่มีการใช้ ให้วางใน
ช่องเก็บสัมภาระโดยให้ขาบังค้ำด้านหน้าหันขึ้น
ข้างบน
- 16 วางคู่มือวิธีการติดตั้งในช่องเก็บของหน้ารถ



D980A025

การล้าง

ใช้ผ้าลินินและน้ำสบู่ ค่อยๆ กดเข้ากับแผ่นฟิล์ม

ปรุ

สำคัญ

ห้ามใช้เบนซินล้างหรือสารละลายอื่น

ใส่ตัวกันลมเหนือที่นั่งหลัง ด้วยการสอดขาบังค้ำหลังเข้าใต้หมอนหนุนคอ และกดขาบังค้ำด้านหน้าเข้าในรูที่ขอบแต่งข้างต่างๆ

สำคัญ

อย่าปรับพนักพิงหลังของที่นั่งด้านหน้ามากเกินไปจนไปดันตัวกันลม

การถอด

กดขาบังค้ำด้านหน้ากลับเข้าที่ และยกตัวกันลมออกจากหมอนหนุนคอของที่นั่งหลัง

สำคัญ

เก็บตัวกันลมไว้ในถุงพลาสติกทุกครั้งเมื่อไม่มีการใช้ วางไว้ในช่องเก็บสัมภาระโดยให้ขาบังค้ำด้านหน้าหันขึ้นข้างบน