



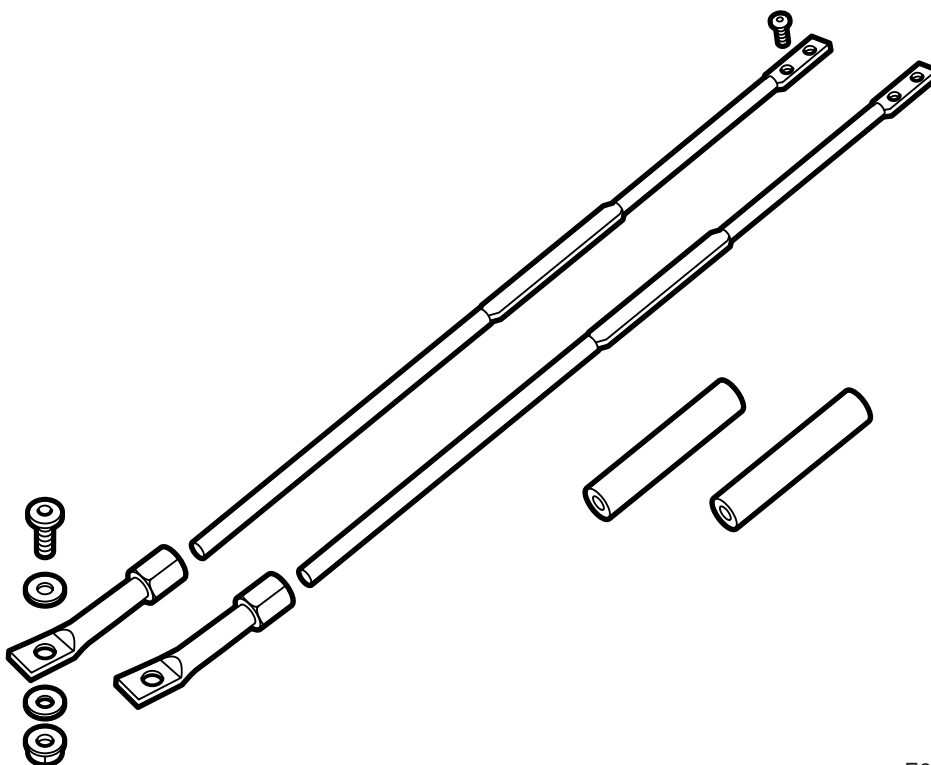
SAAB

MONTERINGSANVISNING · INSTALLATION INSTRUCTIONS
MONTAGEANLEITUNG · INSTALLATIONS DE MONTAGE

รถยนต์ Saab 9-5

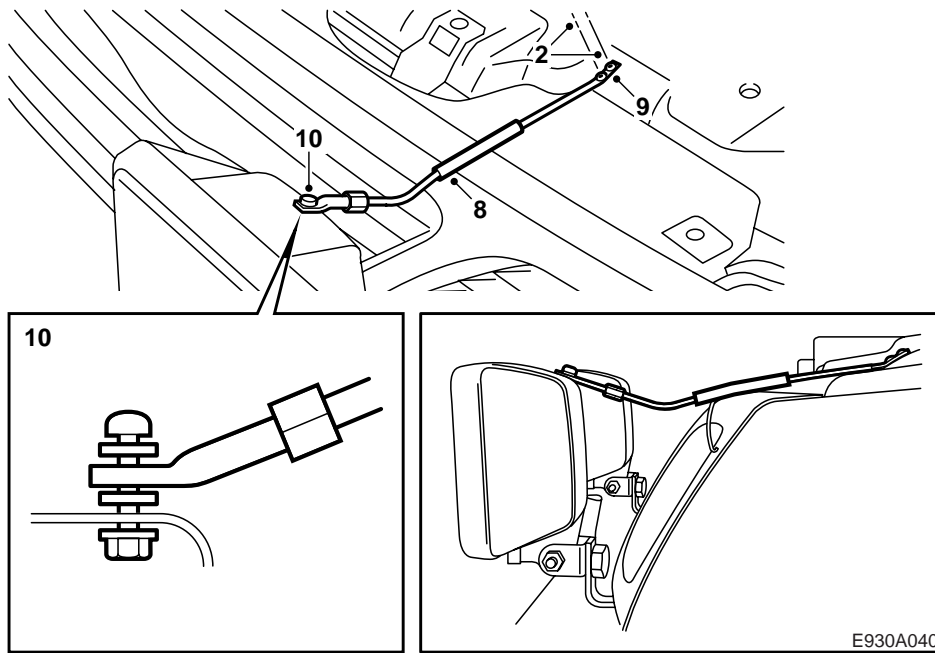
ก้านค้ำของไฟเสริม

Accessories Part No.	Group	Date	Instruction Part No.	Replaces
400 110 540	9:35-1	Jul 98	49 15 633	49 15 633 Feb 98



E930A039

1 ก้านค้ำพร้อมสลักเกลียวยึดและท่อนัด



- 1 วางก้านค้ำเข้าตรงตำแหน่งที่คานน้ำหล่อเย็น
- 2 ใช้ก้านค้ำเป็นแบบ และเจาะรูสองรูที่มีเส้นผ่าศูนย์กลาง 2 มม. ในส่วนต่ำลงตรงที่ยึดน้ำหล่อเย็น

- 10 ชนกันค้ำเข้ากับไฟเสริมพิเศษด้วยสกรู ประเก็น วงแหวนและแป้นเกลียว ดูภาพ
- 11 ปรับตั้งตำแหน่งไฟ

⚠ คำเตือน

ระวังอย่าให้หม้อน้ำหล่อเย็นเสียหาย

- 3 ปิดซีลล้อย และเศษผงสีที่เหลือออก
- 4 ทำความสะอาดรูเจาะด้วยตัวทำความสะอาด Teroson FL
- 5 ทา Stadox 1K Fullprimer พร้อมด้วยลงสีเคลือบ
- 6 ทำแม่แบบ เช่น จากเส้นลวดบางๆ เป็นต้นสำหรับ ตำแหน่งก้านค้ำ
- 7 ตัดก้านค้ำตามแม่แบบ และตัดออกถ้าจำเป็น เพื่อให้เข้าได้กับไฟเสริม

หมายเหตุ

หลีกเลี่ยงการตัดก้านค้ำในข้อต่อระหว่างส่วนกลมและแบนของก้านค้ำ เพราะบริเวณนั้นจะหักง่ายเมื่อมีการตัดหรืองอ

- 8 สอดท่อรัดบนก้านค้ำ เพื่อให้มาอยู่เหนือส่วนแบน และใช้ปืนความร้อนเชื่อมติดกัน
- 9 ชนกันค้ำเข้ากับที่ยึดหม้อน้ำหล่อเย็นให้แน่นด้วย สลักเกลียวในตัว