



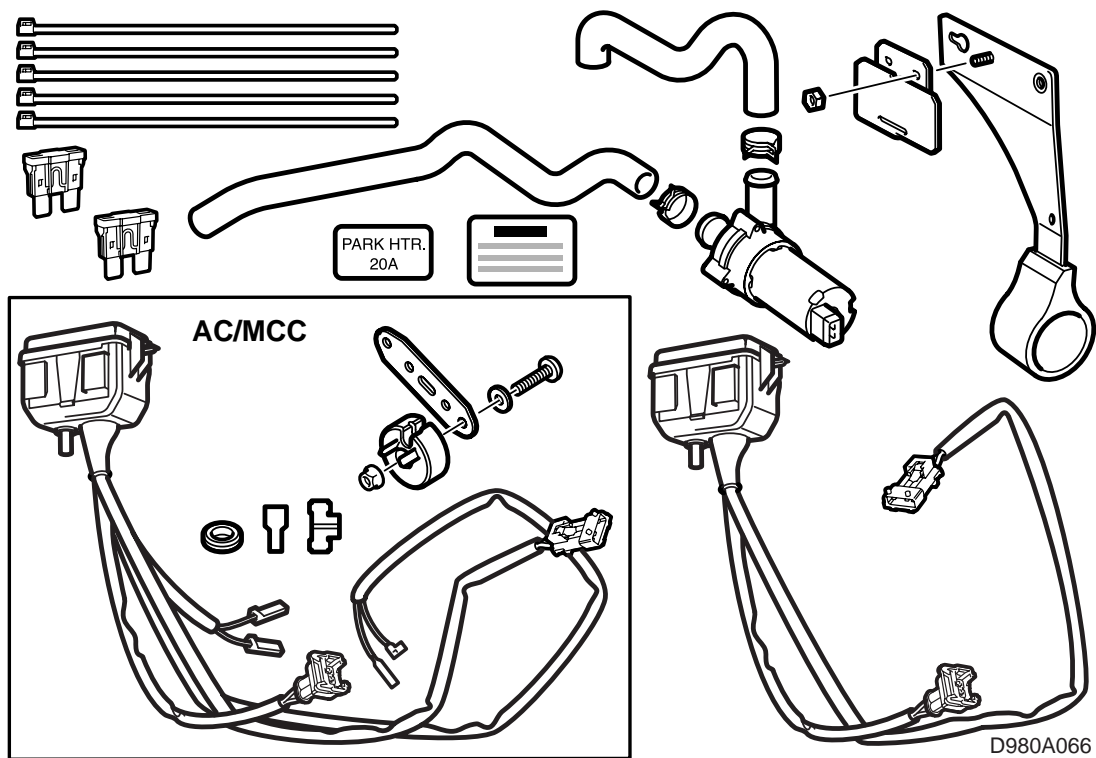
SAAB

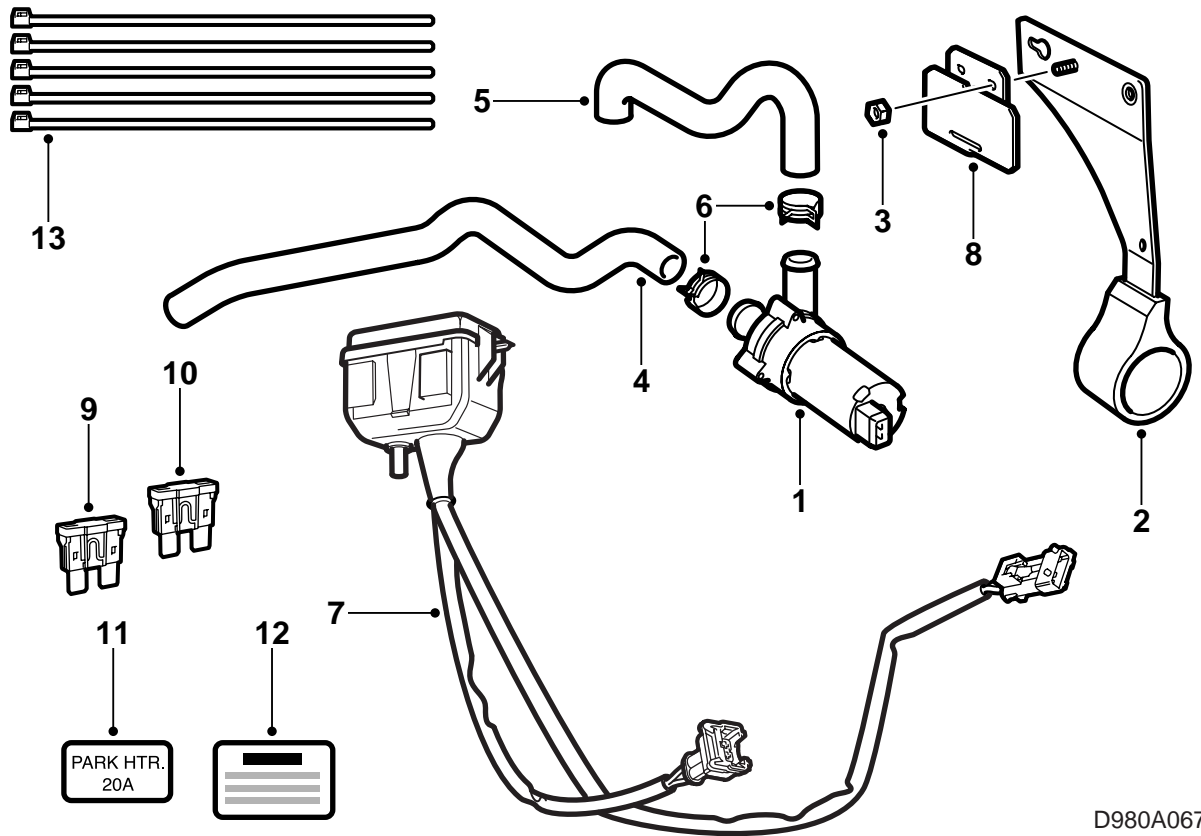
**MONTERINGSANVISNING · INSTALLATION INSTRUCTIONS
MONTAGEANLEITUNG · INSTALLATIONS DE MONTAGE**

รถยนต์ Saab 9-3 D223

ชุดทำความร้อนในขณะจอด

Accessories Part No.	Group	Date	Instruction Part No.	Replaces
400 110 482				
400 110 839				
400 110 821				
400 110 847	9:87-13	Aug 98	49 62 791	-

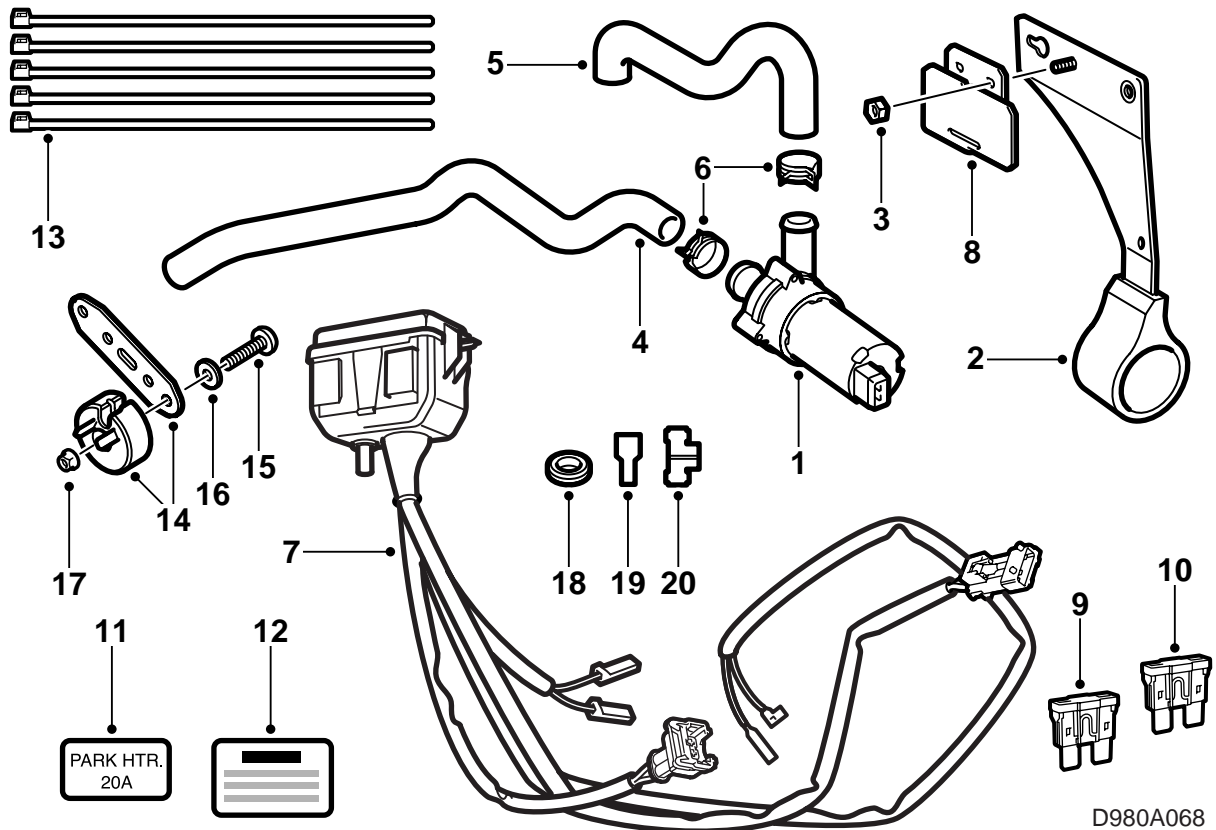




D980A067

ACC

- 1 บีมน้ำหล่อเย็น
- 2 คอนโซล, บีมน้ำหล่อเย็น
- 3 แบนเกลียว M6
- 4 ท่อน้ำหล่อเย็น (ท่อดูด)
- 5 ท่อน้ำหล่อเย็น (ท่อดัน)
- 6 ตัวหนีบท่อ (2 ตัว)
- 7 กล่องไฟหลักพร้อมสายไฟมัดรวม
- 8 ที่ยึด, กล่องไฟหลัก
- 9 ฟิวส์ 10 A
- 10 ฟิวส์ 20 A
- 11 ป้ายติด, ฟิวส์
- 12 ป้ายติด, ฝาถังน้ำมัน
- 13 เช็มขั้วรดสายไฟ (5 เส้น)



D980A068

MCC

- | | | | |
|----|-----------------------------|----|--------------------|
| 1 | ปั้มน้ำหล่อเย็น | 15 | สลักเกลียว M5 |
| 2 | คอนโซล, ปั้มน้ำหล่อเย็น | 16 | แหวนรอง |
| 3 | แป้นเกลียว M6 | 17 | แป้นเกลียว M5 |
| 4 | ท่อน้ำหล่อเย็น (ท่อชุด) | 18 | ยางรอง |
| 5 | ท่อน้ำหล่อเย็น (ท่อตัน) | 19 | ขั้วต่อสาย, ตรง |
| 6 | ตัวหนีบท่อ (2 ตัว) | 20 | ขั้วต่อสาย, หักมุม |
| 7 | กล่องไฟหลักพร้อมสายไฟมัดรวม | | |
| 8 | ที่ยึด, กล่องไฟหลัก | | |
| 9 | ฟิวส์ 10 A | | |
| 10 | ฟิวส์ 20 A | | |
| 11 | ป้ายติด, ฟิวส์ | | |
| 12 | ป้ายติด, ฝาถังน้ำมัน | | |
| 13 | เข็มขัดรัดสายไฟ (5 เส้น) | | |
| 14 | ตัวต้านทานพร้อมที่ยึด | | |

คำนำ

ชุดทำความร้อนในขณะจอดจะมีต่างกันหลายรุ่น ขึ้นอยู่กับรถพวงมาลัยซ้าย (LHD) หรือรถพวงมาลัยขวา (RHD) และถ้ามีชุด ACC (ระบบควบคุมสภาพอากาศอัตโนมัติ) หรือ MCC (ที่มีระบบควบคุมสภาพอากาศปรับโดยผู้ใช้หรือไม่มีระบบปรับอากาศ)

คู่มือการติดตั้งจะแบ่งออกเป็นรถพวงมาลัยซ้าย และรถพวงมาลัยขวา

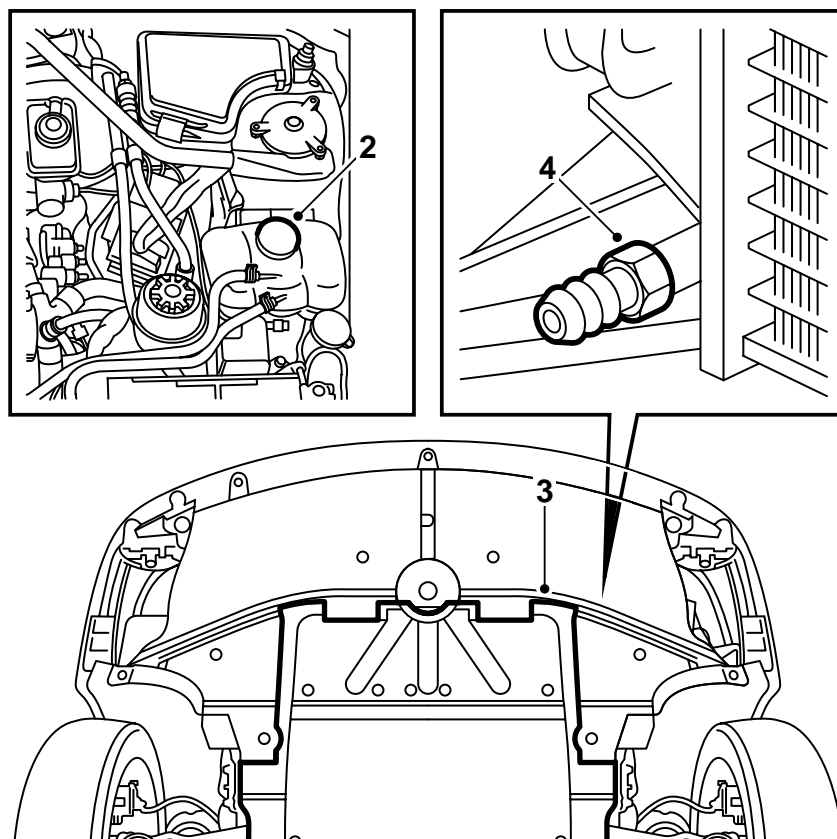
รถขับด้วยพวงมาลัยซ้าย ดูหัวข้อ **LHD** ในหน้า 8

รถขับด้วยพวงมาลัยขวา ดูหัวข้อ **RHD** ในหน้า

28

ข้อกำหนดความปลอดภัย

- ห้ามใช้เครื่องทำความร้อนในห้องอับที่ปราศจากการถ่ายเท, เช่นโรงเก็บรถและอุโมงค์ นอกจากนี้ต้องเปิดตัวระบายอากาศเสีย
- ปิดเครื่องทำความร้อนทุกครั้ง ณ สถานที่น้ำมันและบริเวณคล้ายคลึงกัน



D980A069

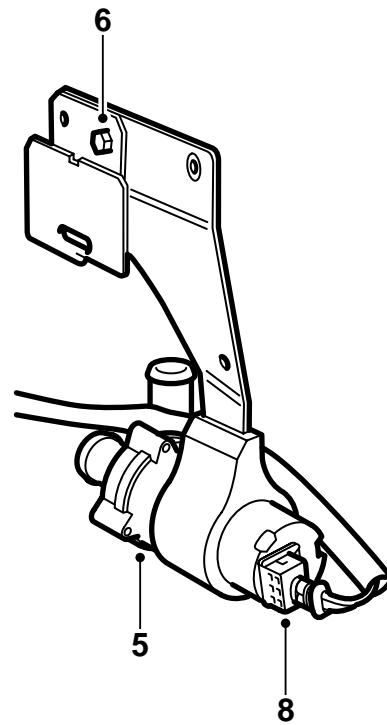
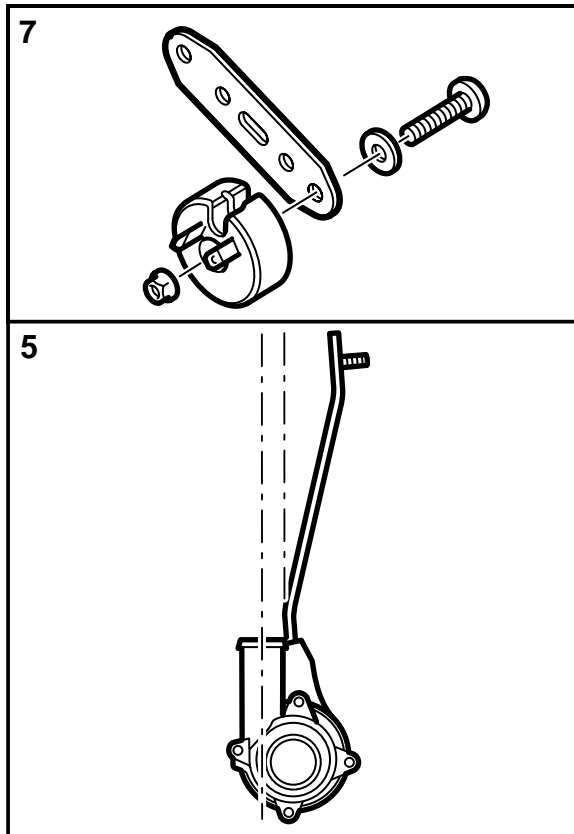
LHD

- 1 ให้อ่านวิธีการติดตั้งในชุดทั้งหมด และตรวจสอบว่ามีส่วนปลีกย่อยทั้งหมดมีมากับชุด
- 2 ติดวางฝาถัง และเอาฝาบจนถึงสำรองน้ำหล่อเย็นของระบบน้ำหล่อเย็นออก

⚠ คำเตือน

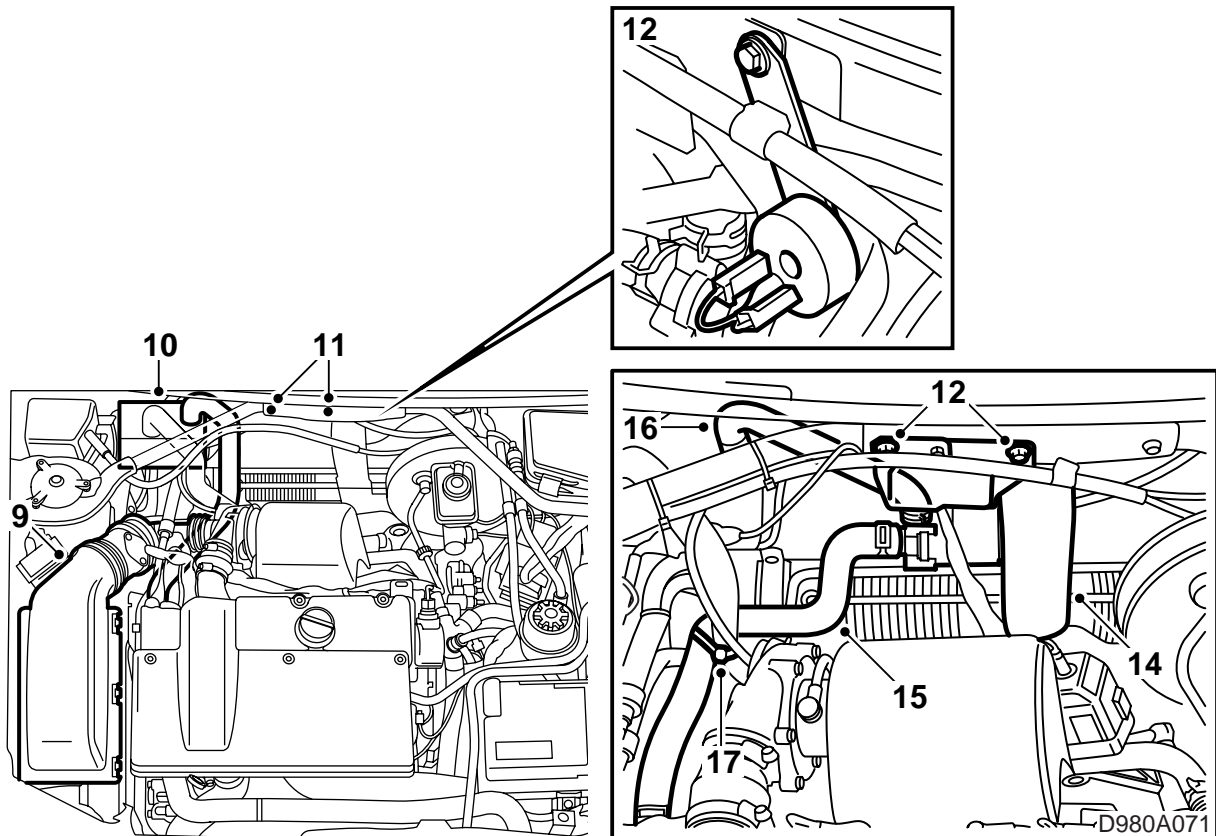
ให้ระวังถ้าหากเครื่องยนต์มีความร้อนอยู่ น้ำหล่อเย็นจะร้อน อาจเสี่ยงต่อการถูกลวกที่ชุดเทอร์โบ และตัวเก็บไอเสียได้

- 3 ยกเครื่องยนต์ขึ้น ถอดฝาครอบส่วนล่างของเครื่องยนต์
- 4 เอาอ่างรองภาชนะเหลวสำหรับน้ำหล่อเย็นออกมา เปิดปลีกถ่ายทิ้ง ต่อท่อและถ่ายน้ำหล่อเย็นออก



D980A070

- 5 วางรอกลง ทาวาสตินสังเคราะห์ หมายเลขสินค้า 30 06 665 บนฝาปั๊มและที่ด้านในของคอนโซล กดปั๊มน้ำหล่อเย็นเข้าในคอนโซล และดูให้ท่อทางออกของปั๊มวางตามรูปนี้
- 6 ติดที่ยึดของกล่องไฟหลักบนคอนโซลของปั๊มน้ำหล่อเย็นด้วยแป้นเกลียว M6
- 7 **MCC:** ติดตัวต้านทานบนที่ยึดด้วยสลักเกลียว แหวนรองและแป้นเกลียว (M5)
- 8 เชื่อมเคเบิลเส้นหนึ่งของสายไฟมัดรวมด้วยขั้วต่อสายแบบ 2 ขาไปที่ปั๊มน้ำหล่อเย็น



9 ถอดฝาครอบของตัวกรองอากาศที่ยึดตัวตรวจจับการไหลของมวลอากาศอยู่ด้วย ถอดท่อหน้าเข้าของชุดเทอร์โบและวาล์วระบายไอห้องข้อเหวี่ยง ถอดขั้วต่อสายของตัวตรวจจับการไหลของมวลอากาศ

หมายเหตุ

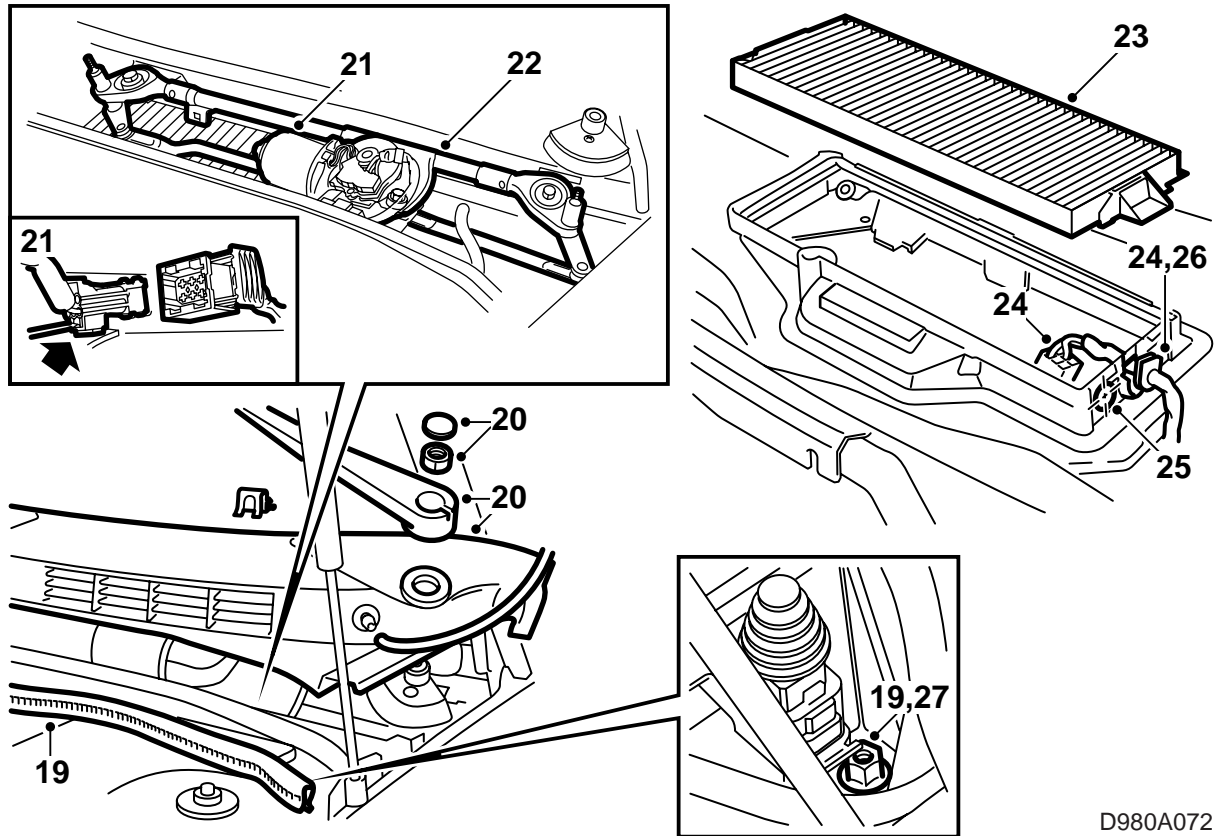
คลุมปิดเจเนอเรเตอร์เพื่อกันความเสียหายหากน้ำหล่อเย็นไหลออก

- 10 ถอดท่อน้ำหล่อเย็นข้างที่ยึดเจเนอเรเตอร์และเครื่องทำความร้อน ตัดเข็มขัดรัดสายไฟและถอดท่อออก
- 11 ถอดสลักเกลียวตัวซ้ายและตัวกลางที่ยึดก้านค้ำระหว่างเสาซาสปริงในแผงกันช่องเครื่องยนต์
- 12 ติดคอนโซลของปั้มน้ำหล่อเย็น (และที่ยึดกล่องไฟ) ด้วยสลักเกลียวของก้านค้ำ ขึ้นแป้นเกลียวกับที่ยึดกล่องไฟหลักจนสุด

MCC: ติดตัวต้านทานพร้อมตัวยึดของมันด้วยสลักเกลียวตัวกลางของก้านค้ำ เชื่อมสายเคเบิลของกล่องไฟหลักไปที่ตัวต้านทาน

ค่าแรงบิดที่กำหนดในการขัน: 8 นิวตันเมตร (6 ปอนด์ฟุต)

- 13 วางสายเคเบิลของกล่องไฟหลักด้านหลังคอนโซลของปั้มน้ำหล่อเย็น
- 14 ตรวจสอบว่า ท่อถ่ายทิ้งจากช่องเครื่องยนต์ไหลโดยสะดวกและไม่ถูกบีบรัด ทั้งนี้เพื่อให้สามารถไหลออกได้
- 15 ติดท่อน้ำหล่อเย็น (ท่อดูด) เข้ากับที่ยึดของเจเนอเรเตอร์ และทางเข้าของปั้มน้ำหล่อเย็นด้วยตัวหนีบท่อ
- 16 เชื่อมท่อน้ำหล่อเย็น (ท่อดัน) ระหว่างช่องออกของปั้มน้ำหล่อเย็นและช่องเข้าของเครื่องทำความร้อน
- 17 ยึดท่อต่างๆ ด้วยเข็มขัดรัดสายไฟ ดูภาพ
- 18 เกี่ยวกล่องไฟหลักในที่ยึดบนคอนโซลของปั้มน้ำหล่อเย็น ระวังอย่าให้สายเคเบิลถูกบีบรัด



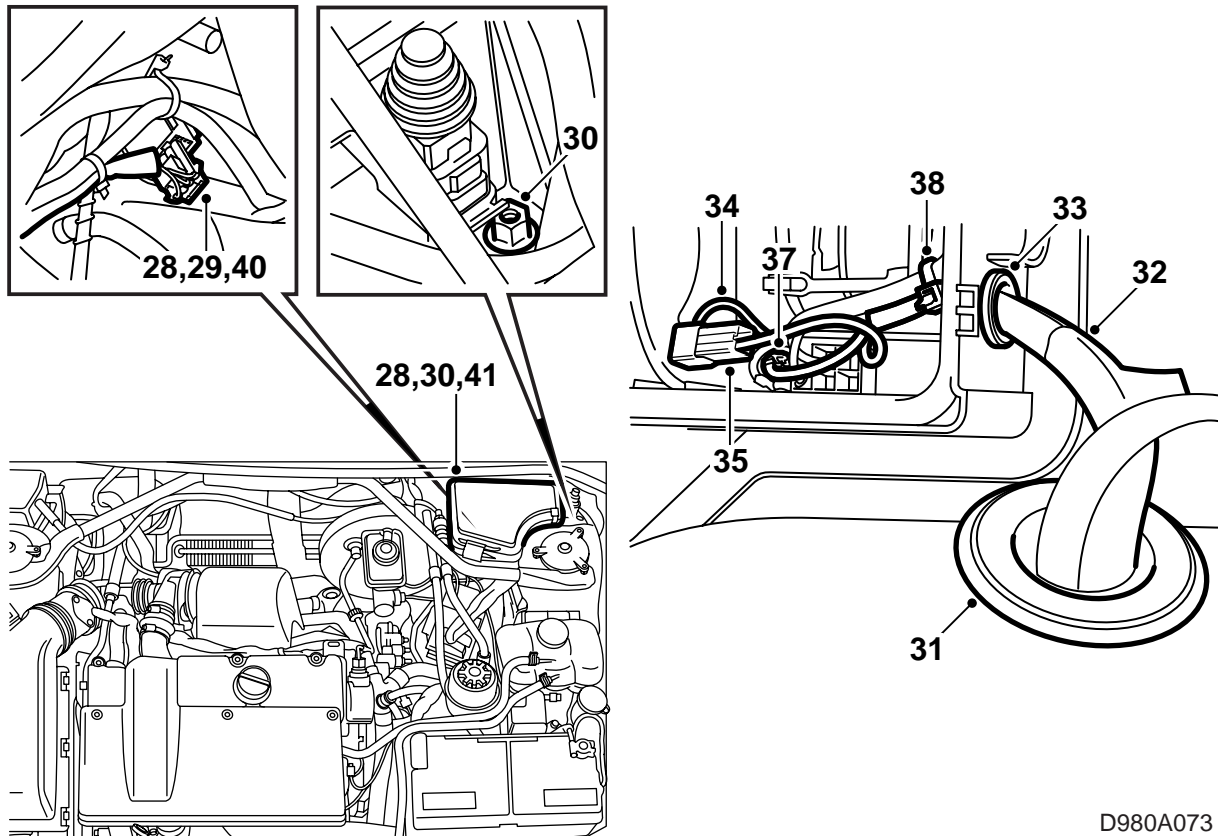
D980A072

- 19 **ACC:** ถอดขอบซีลออกและแป้นเกลียวที่ยึดกล่องไฟหลัก ยกกล่องไฟหลักขึ้น
- 20 **MCC:** ถอดก้านปิดน้ำฝน ขอบซีลและฝาครอบหน้าต่างกันลม
- 21 **MCC:** ถอดฝาครอบเหนื่อมอเตอร์ปิดน้ำฝน และถอดขั้วต่อสายออก
- 22 **MCC:** ถอดชุดปิดน้ำฝน สลักเกลียว 4 ตัว
- 23 **MCC:** ถอดตัวกรองอากาศห้องโดยสาร
- 24 **MCC:** ถอดขั้วต่อสาย และยกยางรองสายเคเบิลที่มีอยู่ในเรือนพัดลมไว้ด้านข้าง

หมายเหตุ

ระวังอย่าให้ขอบซีลเกิดความเสียหายรวมทั้งเศษผง
ไม่หล่นใส่เรือนพัดลม

- 25 **MCC:** พับสายเคเบิลไว้ด้านข้าง และเจาะรูขนาด 15 มม. ในเรือนพัดลมตามรูป เอาที่กันเศษผงออก
- 26 **MCC:** ใส่กลับยางรองเข้าที่เดิม และเชื่อมต่อขั้วต่อสายอีกครั้ง
- 27 **MCC:** ถอดแป้นเกลียวที่ยึดกล่องไฟหลัก ยกกล่องไฟหลักขึ้น



D980A073

28 ยกขั้วต่อสายขึ้นเพื่อเชื่อมกับ SID ถอดซีลของขั้วต่อสายและสเปรย์สารกันสนิม Kontakt 61 หมายถึง เลขสินค้า 30 04 520 บนขาไฟ

⚠ คำเตือน

ระวังอย่าให้สายเคเบิลวางใกล้กับขอบคมหรือผิวสัมผัสที่มีความร้อน ความเสียหายที่เกิดจากขอบมีคมหรือการหลอมละลายอาจเป็นเหตุให้เกิดไฟฟ้าลัดวงจรได้

29 **ACC:** ดึงสายเคเบิลของกล่องไฟหลักที่มีขั้วต่อสายแบบ 4 ขาออกมาด้านหลังเบรคเซอร์โว และเชื่อมต่อไปที่ขั้วต่อสายบนสายเคเบิลจาก SID ยึดด้วยเข็มขัดรัดสายไฟ

30 **ACC:** ติดตั้งกล่องไฟหลักและขอบซีล

31 **MCC:** ค่อยๆ นำขึ้นจากรูที่ยางรอง รูปภาพ

32 **MCC:** ดันสายเคเบิลที่ยังเหลืออยู่สองเส้น (ปลดออกขาไฟไม่มีฉนวนกัน) เข้าด้านหลังเบรคเซอร์โวและด้านในผ่านผนังของแผงกันระหว่างช่องเครื่องยนต์

33 **MCC:** วางสอดยางรองของชุดบนสายเคเบิลและดันผ่านเข้ารูที่มีการเจาะไว้ในเรือนพัดลม

34 **MCC:** ถอดขาที่มีสายเคเบิลสี่เส้นในเรือนพัดลม และติดขั้วต่อสายหักมุมบนขา

35 **MCC:** ติดขั้วต่อสายตัวตรงบนขาของสายเคเบิลสี่น้ำเงิน

36 **MCC:** เชื่อมสายเคเบิลสี่เส้นและสีน้ำเงินเข้าด้วยกัน

37 **MCC:** เชื่อมสายเคเบิลสี่เขียว (ที่มีขาหักมุม) เข้ากับขาต่อเชื่อมของพัดลม

38 **MCC:** ยึดสายเคเบิลรวมกับสายไฟมัดรวมที่มีอยู่ในเรือนพัดลม

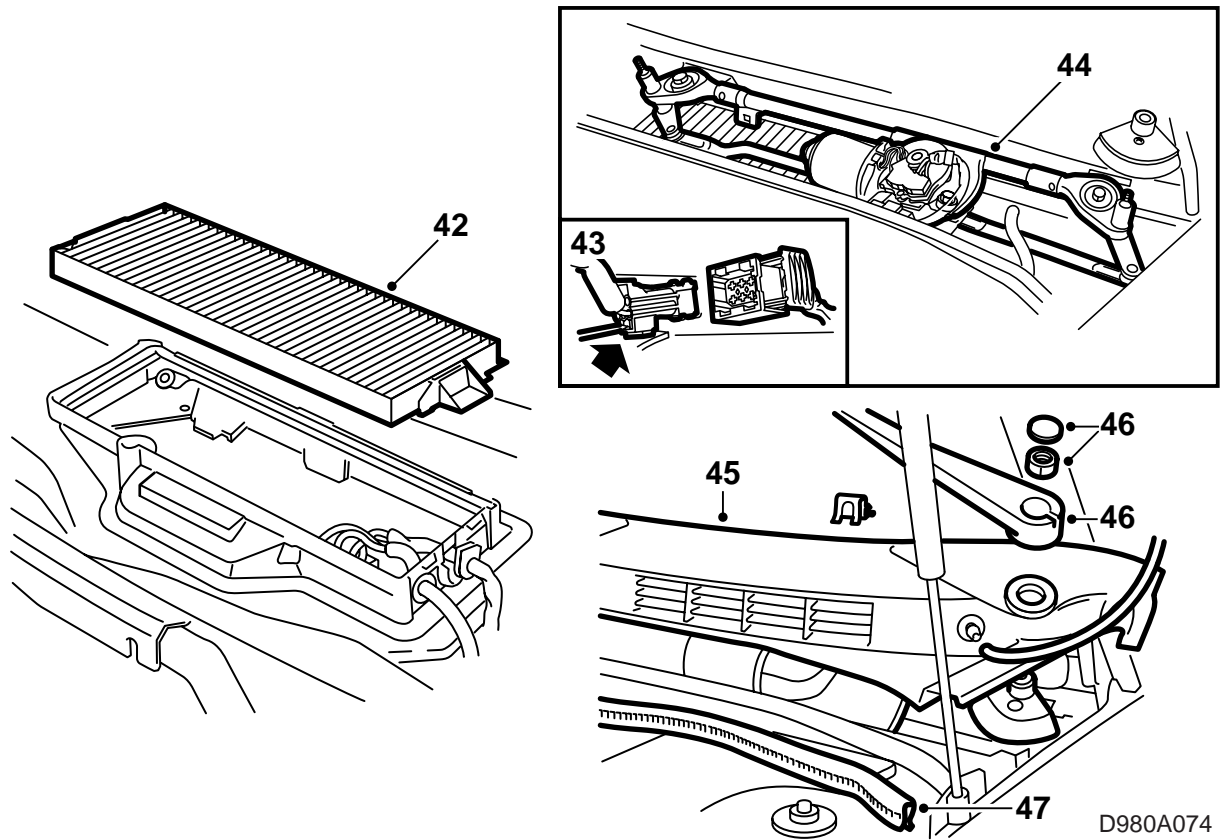
39 **MCC:** ซึลยางรองทั้งสองให้แน่นด้วย Teroson T242 หมายถึงเลขสินค้า 30 15 781 หรือสารซีลที่คล้ายคลึง

⚠ คำเตือน

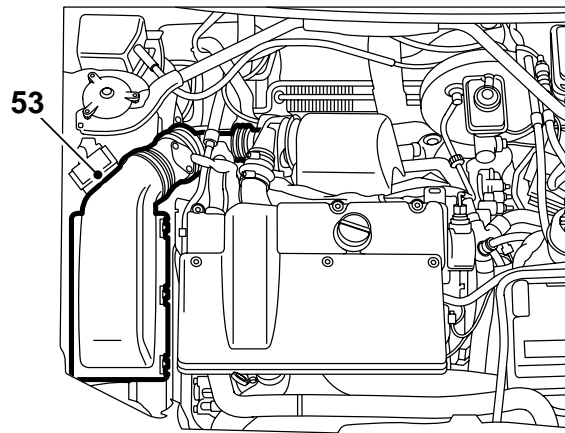
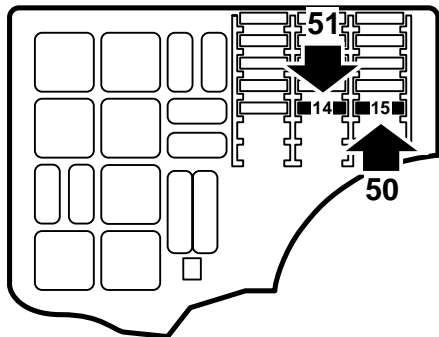
ระวังอย่าให้สายเคเบิลวางใกล้กับขอบคมหรือผิวสัมผัสที่มีความร้อน ความเสียหายที่เกิดจากขอบมีคมหรือการหลอมละลายอาจเป็นเหตุให้เกิดไฟฟ้าลัดวงจรได้

40 **MCC:** เชื่อมต่อขั้วต่อสายแบบ 4 ขาเข้ากับขั้วต่อสายบนสายเคเบิลจาก SID ยึดสายเคเบิลทั้งสองด้วยเข็มขัดรัดสายไฟ

41 **MCC:** ติดกล่องไฟหลัก



- 42 **MCC:** ติดตัวกรองอากาศห้องโดยสาร
- 43 **MCC:** ติดก้านปิดน้ำฝน สลักเกลียวสี่ตัว และเชื่อมต่อขั้วต่อสาย
- 44 **MCC:** ติดฝาครอบมอเตอร์ก้านปิดน้ำฝน
- 45 **MCC:** ติดฝาครอบของกระจกกั้นลม
- 46 **MCC:** ติดก้านปิดน้ำฝน
- 47 **MCC:** ติดขอบยาง



D980A075

เลือก: กระตุ้นด้วยตัวควบคุมเวลาและอุณหภูมิภายนอก

- 48 ถอดฝาครอบของกล่องไฟหลัก
- 49 ทำความสะอาดด้านในของฝาครอบ และติดตั้ง PARK. HTR 20A เหนือรอยเครื่องหมายบนตำแหน่ง 15
- 50 เปลี่ยนฟิวส์ 15 เป็นฟิวส์ 20 A ที่มีอยู่ในชุดการติดตั้ง
- 51 ติดฟิวส์ 10A ที่มีอยู่ในชุดการติดตั้งบนตำแหน่ง 14 (ADD. HTR/WAT. PUMP)
- 52 ติดฝาครอบกล่องไฟหลักเข้าที่เดิม
- 53 ติดฝาครอบของตัวกรองอากาศที่มีตัวตรวจจัดการไหลของมวลอากาศและท่อนำเข้าของชุดเทอร์โบ ติดท่อไปที่วาล์วระบายไอห้องข้อเหวี่ยง เชื่อมชิ้นข้อต่อสายของตัวตรวจจัดการไหลของมวลอากาศ
- 54 ยกรถยนต์ขึ้น ดึงท่อถ่ายทิ้งของน้ำหล่อเย็นออก และขันปลั๊กอุดการถ่ายทิ้งให้แน่น
- 55 ติดฝาครอบส่วนล่างของเครื่องยนต์
- 56 วางรถยนต์ลง เติมน้ำหล่อเย็นและตรวจสอบความสมบูรณ์ของ ระบบ
- 57 ทำการโปรแกรมเครื่องทำความร้อนขณะจอดด้วยเครื่องมือวินิจฉัยข้อบกพร่อง: การวินิจฉัย, รุ่นปี, รุ่นรถ, ตัวถัง, SID, การทำโปรแกรม, การกระตุ้น, เครื่องทำความร้อนขณะจอด

58 ไส้ลมระบบดังนี้:

หมายเหตุ

ACC หรือ A/C จะต้องอยู่ในตำแหน่ง OFF

เชื่อมท่อไอเสียไปที่ชุดเสริมความร้อน

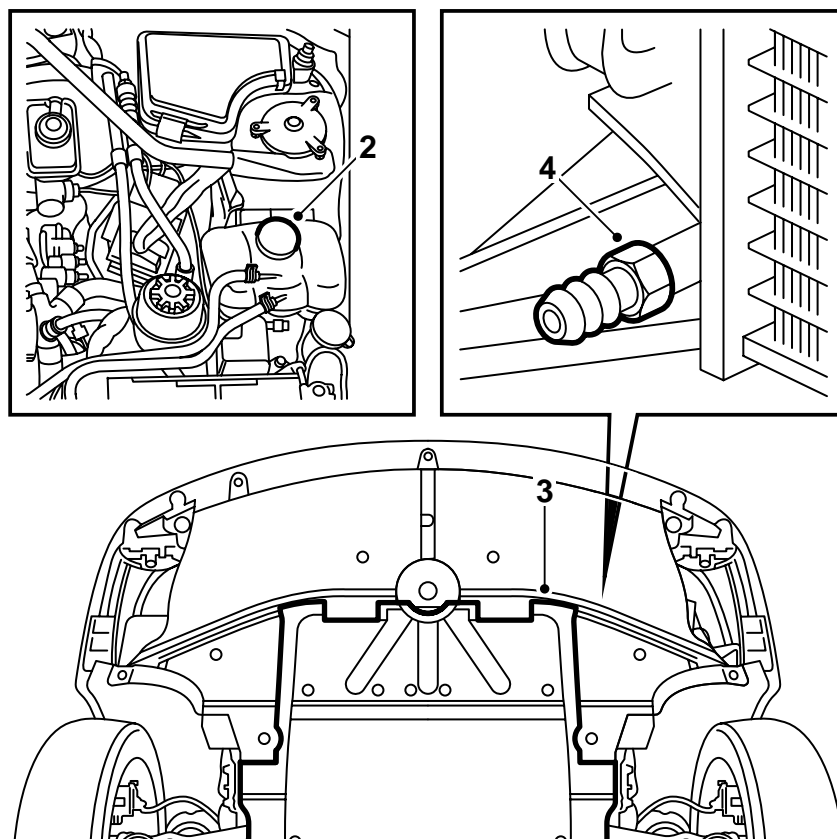
ติดเครื่องยนต์และตรวจสอบว่า น้ำหล่อเย็นในท่อไหลอย่างต่อเนื่องจากเทอร์โมสแตทไปที่ถังสำรองน้ำหล่อเย็น

เปิดชุดความร้อนเสริมด้วยมือที่แผงหน้าปัด SID

เดินเครื่องยนต์จนกระทั่งเทอร์โมสแตทเปิดขึ้น

จากนั้นดับเครื่องยนต์ ค่อยๆ เปิดฝาครอบของถังน้ำหล่อเย็นสำรอง และเติมให้ได้ระดับ MAX ปิดฝาครอบ

- 59 ตรวจสอบว่า ระบบน้ำหล่อเย็นมีความสมบูรณ์และเครื่องทำความร้อนมีการทำงานโดยการเปิดด้วยมือ
- 60 ทำความสะอาดด้านในของฝาครอบถังน้ำมัน และติดตั้ง
- 61 วางคู่มือการติดตั้งในรถยนต์ แจ้งลูกค้าทราบถึงวิธีการใช้คู่มือคู่มือ นั้น ดูบท "ข้อมูลด้านเทคนิค" ได้หัวข้อ "เครื่องยนต์และการทำความร้อนห้องโดยสาร"



D980A069

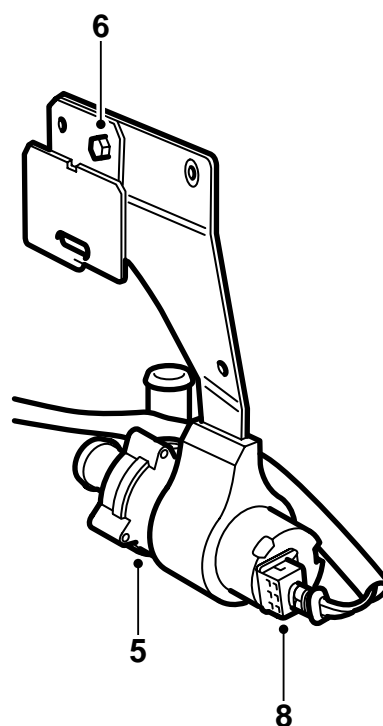
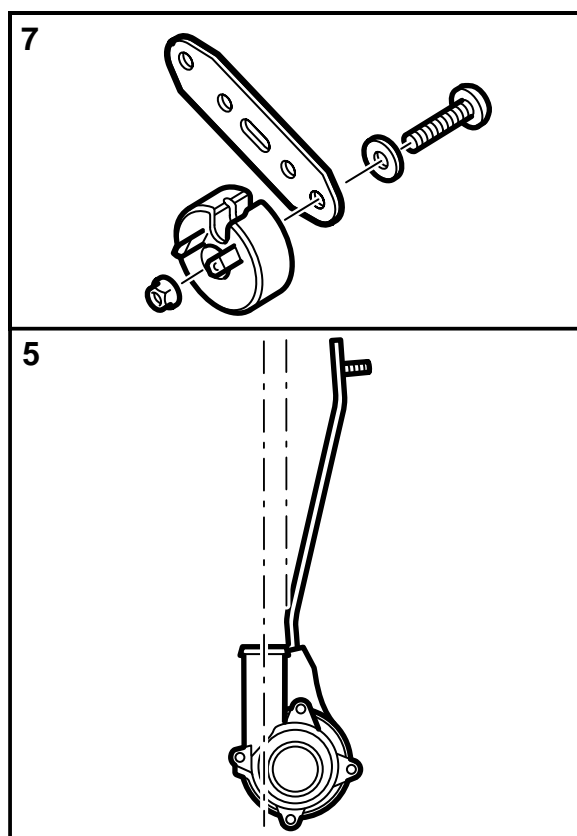
RHD

- 1 ให้อ่านวิธีการติดตั้งในชุดทั้งหมด และตรวจสอบว่ามีส่วนปลีกย่อยทั้งหมดติดมากับชุด
- 2 ติดวางฝาถัง และเอาฝาบจนถึงสำรองน้ำหล่อเย็นของระบบน้ำหล่อเย็นออก

⚠ คำเตือน

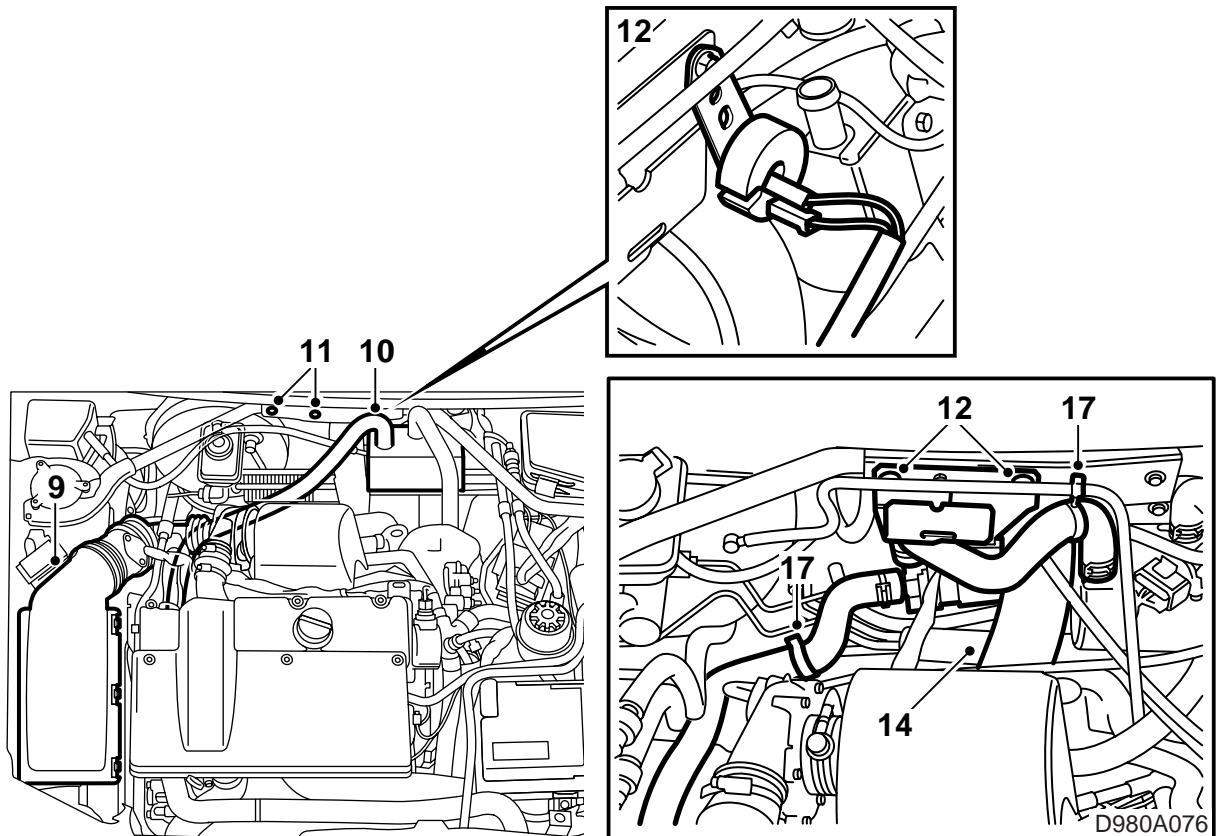
ให้ระวังถ้าหากเครื่องยนต์มีความร้อนอยู่ น้ำหล่อเย็นจะร้อน อาจเสี่ยงต่อการถูกลวกที่ชุดเทอร์โบและตัวเก็บไอเสียได้

- 3 ยกเครื่องยนต์ขึ้น ถอดฝาครอบส่วนล่างของเครื่องยนต์
- 4 เอาอ่างรองภาชนะเหลวสำหรับน้ำหล่อเย็นออกมา เปิดปลีกถ่ายทิ้ง ต่อท่อและถ่ายน้ำหล่อเย็นออก



D980A070

- 5 วางรอกลง ทาวาสตินสังเคราะห์ หมายเลขสินค้า 30 06 665 บนฝาปั๊มและที่ด้านในของคอนโซล กดปั๊มน้ำหล่อเย็นเข้าในคอนโซล และดูให้ท่อออกของปั๊มวางตามรูปนี้
- 6 ติดที่ยึดของกล่องไฟหลักบนคอนโซลของปั๊มน้ำหล่อเย็นด้วยแป้นเกลียว M6
- 7 **MCC:** ติดตัวต้านทานบนที่ยึดด้วยสลักเกลียว แหวนรองและแป้นเกลียว (M5)
- 8 เชื่อมเคเบิลเส้นหนึ่งของสายไฟมัดรวมด้วยขั้วต่อสายแบบ 2 ขาไปที่ปั๊มน้ำหล่อเย็น



- 9 ถอดฝาครอบของตัวกรองอากาศที่ยึดตัวตรวจจับการไหลของมวลอากาศอยู่ด้วย ถอดท่อหน้าเข้าของชุดเทอร์โบและวาล์วระบายไอห้องข้อเหวี่ยง ถอดขั้วต่อสายของตัวตรวจจับการไหลของมวลอากาศ

หมายเหตุ

คลุมปิดเจเนอเรเตอร์เพื่อกันความเสียหายหากน้ำหล่อเย็นไหลออก

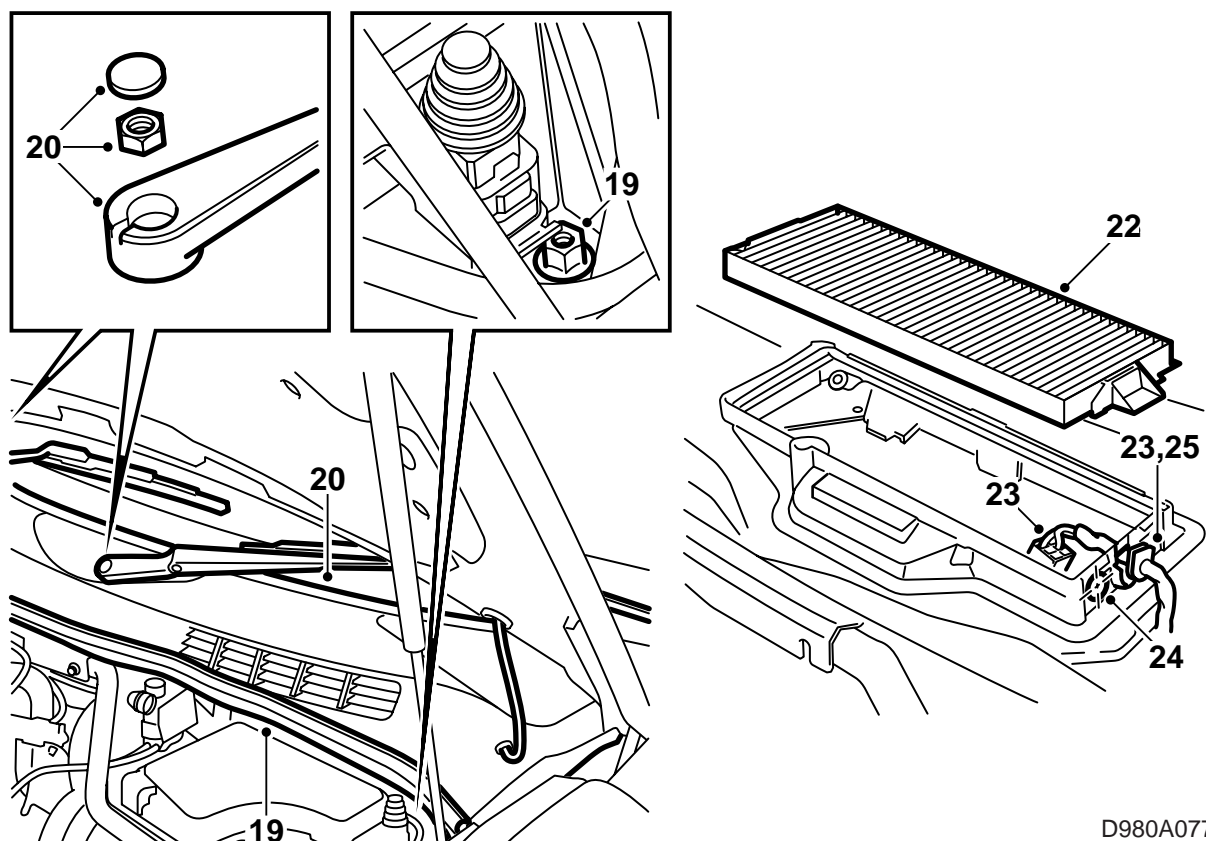
- 10 ถอดท่อน้ำหล่อเย็นข้างที่ยึดเจเนอเรเตอร์และเครื่องทำความร้อนออก ถอดที่ยึดสำหรับท่อต่างๆ ของกล่องสูญญากาศและปั๊มสูญญากาศ และเอาท่อออก
- 11 ถอดสลักเกลียวตัวช่วยและตัวกลางที่ยึดก้านค้ำระหว่างเสาซาสปริงในแผงกันช่องเครื่องยนต์ออก
- 12 ติดคอนโซลของปั๊มน้ำหล่อเย็น (และที่ยึดกล่องไฟหลัก) ด้วยสลักเกลียวของก้านค้ำ ตรวจสอบว่ามีช่องว่างเพียงพอระหว่างท่อเบรคและปั๊มน้ำหล่อเย็น ถ้าจำเป็น กดท่อเบรคไปข้างๆ ด้วยก้านค้อนหรือที่คล้ายกัน

ขันแป้นเกลียวของที่ยึดกล่องไฟหลักจนสุด

MCC: ติดตัวต้านทานพร้อมตัวยึดของมันด้วยสลักเกลียวตัวกลางของก้านค้ำ เชื่อมสายเคเบิลของกล่องไฟหลักไปที่ตัวต้านทาน

ค่าแรงบิดที่กำหนดในการขัน: 8 นิวตันเมตร (6 ปอนด์ฟุต)

- 13 วางสายเคเบิลของกล่องไฟหลักด้านหลังคอนโซลของปั๊มน้ำหล่อเย็น
- 14 ตรวจสอบว่า ท่อถ่ายทิ้งจากช่องเครื่องยนต์ไหลได้อย่างสะดวกและไม่ถูกบีบรัด ทั้งนี้เพื่อให้สามารถไหลออกได้
- 15 ติดท่อน้ำหล่อเย็น (ท่อดูด) เข้ากับที่ยึดของเจเนอเรเตอร์ และทางเข้าของปั๊มน้ำหล่อเย็นด้วยตัวหนีบท่อ
- 16 เชื่อมท่อน้ำหล่อเย็น (ท่อดัน) ระหว่างช่องทางออกของปั๊มน้ำหล่อเย็นและช่องเข้าของเครื่องทำความร้อน ระวังอย่าให้ตัวต้านทานวางใกล้ท่อน้ำหล่อเย็น
- 17 ยึดท่อสูญญากาศเข้ากับท่อน้ำหล่อเย็น ดูรูป
- 18 เกี่ยวกล่องไฟหลักในที่ยึดบนคอนโซลของปั๊มน้ำหล่อเย็น ระวังอย่าให้สายเคเบิลถูกบีบรัด



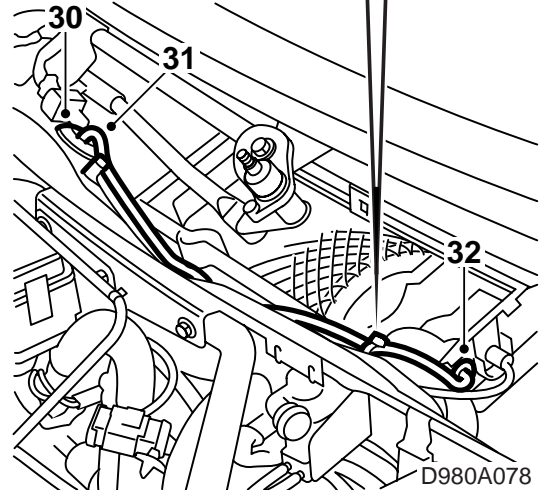
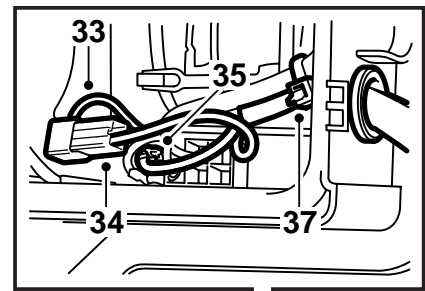
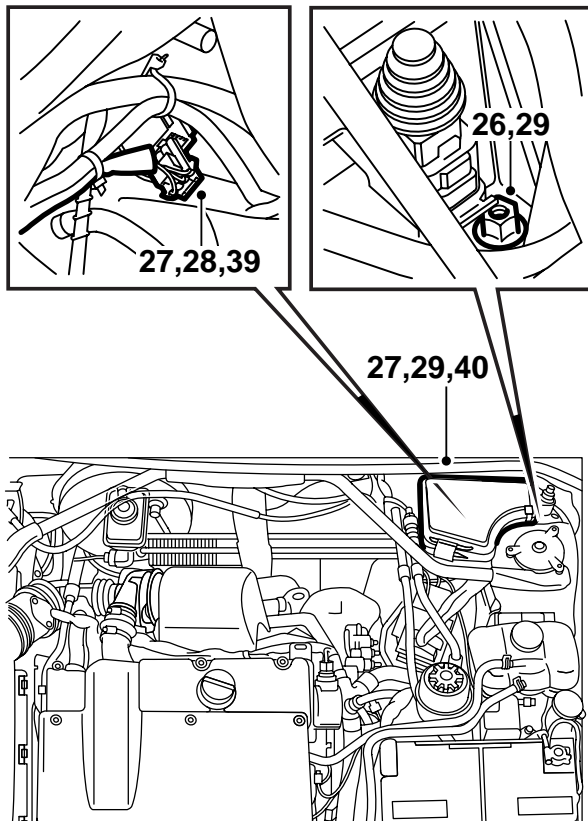
D980A077

- 19 **ACC:** ถอดขอบซีลออกและแป้นเกลียวที่ยึดกล่องไฟหลัก ยกกล่องไฟหลักขึ้น
- 20 **MCC:** ถอดก้านปิดน้ำฝน ขอบซีลและฝาครอบหน้าต่างกันลม
- 21 **MCC:** ถอดฝาครอบเหนื่อมอเตอร์ปิดน้ำฝน
- 22 **MCC:** ถอดตัวกรองอากาศห้องโดยสาร
- 23 **MCC:** ถอดขั้วต่อสาย และยกยางรองสายเคเบิลที่มีอยู่ในเรือนพัดลมไว้ด้านข้าง

หมายเหตุ

ระวังอย่าให้ขอบซีลเกิดความเสียหายรวมทั้งเศษผง
ไม่หล่นใส่เรือนพัดลม

- 24 **MCC:** พับสายเคเบิลไว้ด้านข้าง และเจาะรูขนาด 15 มม. ในเรือนพัดลมตามรูป เอาที่กันเศษผงออก
- 25 **MCC:** ใส่กลับยางรองเข้าที่เดิม และเชื่อมต่อขั้วต่อสายอีกครั้ง



- 26 **MCC:** ถอดแป้นเกลียวที่ยึดกล่องไฟหลัก ยกกล่องไฟหลักขึ้น
- 27 ยกขั้วต่อสายขึ้นเพื่อเชื่อมกับ SID ถอดซีลของขั้วต่อสายและสเปรย์สารกันสนิม Kontakt 61 หมายเลขสินค้า 30 04 520 บนขาไฟ

⚠ คำเตือน

ระวังอย่าให้สายเคเบิลวางใกล้กับขอบคมหรือผิวสัมผัสที่มีความร้อน ความเสียหายที่เกิดจากขอบมีคมหรือการหลอมละลายอาจเป็นเหตุให้เกิดไฟฟาลัดวงจรได้

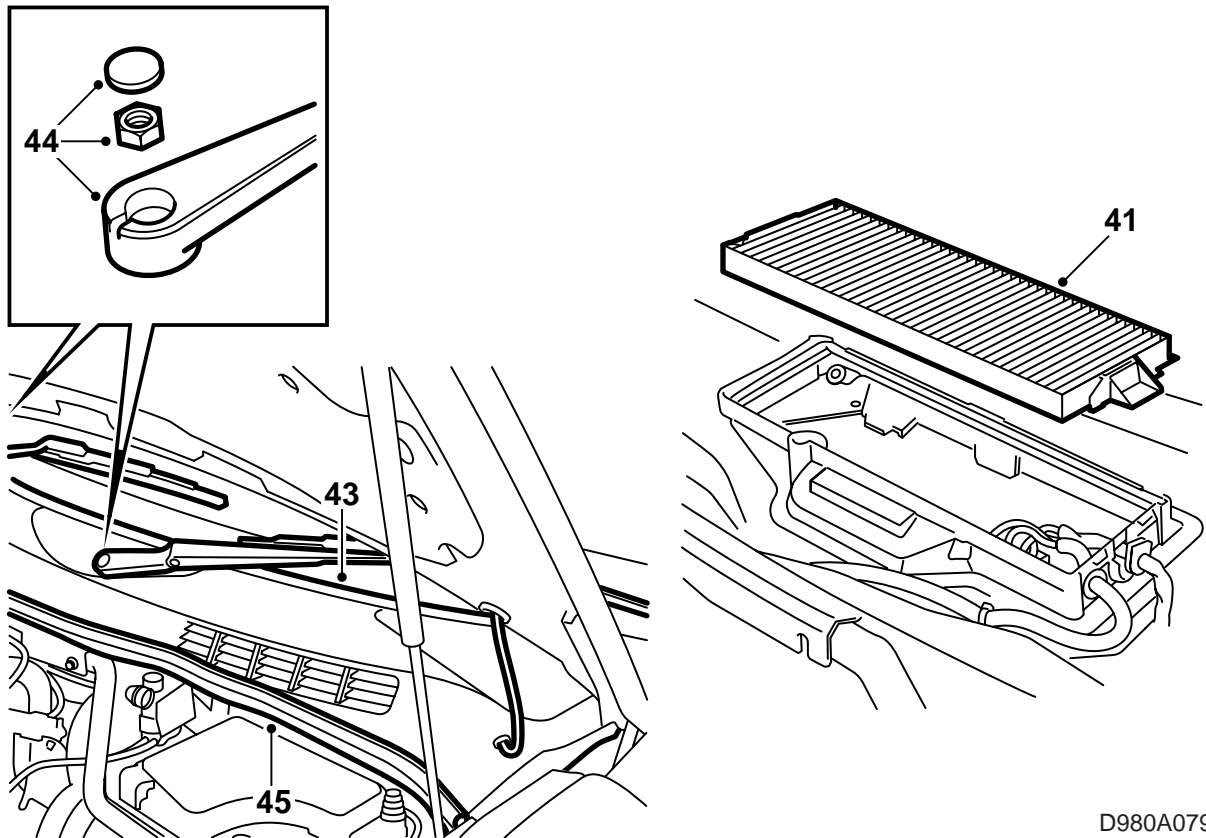
- 28 **ACC:** ดึงสายเคเบิลของกล่องฟิวส์หลักที่มีขั้วต่อสายแบบ 4 ขาออกตามยาวสายไฟมัดรวมข้างแผงกันระหว่างเครื่องยนต์ และเชื่อมกับขั้วต่อสายบนสายเคเบิลจาก SID ยึดด้วยเข็มขัดรัดสายไฟ
- 29 **ACC:** ติดตั้งกล่องไฟหลักและขอบซีล
- 30 **MCC:** ค่อยๆ นำขึ้นจากรูที่ยางรอง ดูภาพ
- 31 **MCC:** สอดสายเคเบิลที่เหลืออยู่สองเส้น (ปลอกขาดไฟไม่มีฉนวนกัน) ผ่านเข้าผนังไปที่ช่องแผงกันระหว่างห้องเครื่องยนต์
- 32 **MCC:** วางสอดยางรองของชุดบนสายเคเบิลและดันผ่านเข้ารูที่มีการเจาะไว้ในเรือนพัดลม

- 33 **MCC:** ถอดขาที่มีสายเคเบิลสี่ลัดในเรือนพัดลม และติดขั้วต่อสายหักมุมบนขา
- 34 **MCC:** ติดขั้วต่อสายตัวตรงบนขาของสายเคเบิลสี่น้ำเงิน
- 35 **MCC:** เชื่อมสายเคเบิลสี่ลัดและสีน้ำเงินเข้าด้วยกัน
- 36 **MCC:** ต่อสายเคเบิลสี่เขียว (ที่มีขาหักมุม) ไปที่ขาเชื่อมต่อของพัดลม
- 37 **MCC:** ยึดสายเคเบิลรวมกับสายไฟมัดรวมที่มีอยู่บนด้านในของแผงกันระหว่างห้องโดยสารกับช่องเครื่องยนต์ และที่เรือนพัดลม
- 38 **MCC:** ซิลยางรองทั้งสองให้แน่นด้วย Teroson T242 หมายเลขสินค้า 30 15 781 หรือสารซิลที่คล้ายคลึง

⚠ คำเตือน

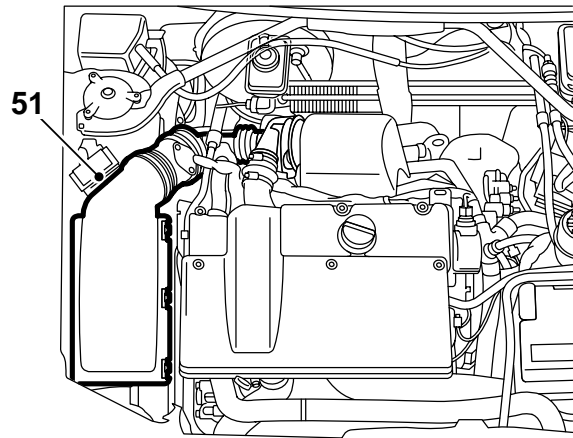
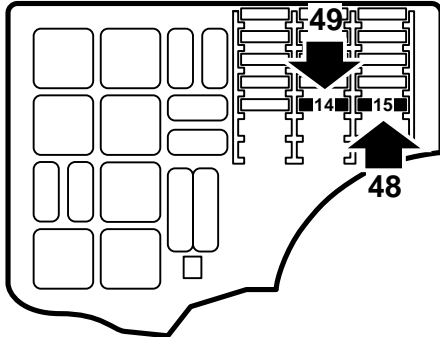
ระวังอย่าให้สายเคเบิลวางใกล้กับขอบคมหรือผิวสัมผัสที่มีความร้อน ความเสียหายที่เกิดจากขอบมีคมหรือการหลอมละลายอาจเป็นเหตุให้เกิดไฟฟาลัดวงจรได้

- 39 **MCC:** เชื่อมต่อขั้วต่อสายแบบ 4 ขาเข้ากับขั้วต่อสายบนสายเคเบิลจาก SID ยึดสายเคเบิลทั้งสองด้วยเข็มขัดรัดสายไฟ
- 40 **MCC:** ติดกล่องไฟหลัก



D980A079

- 41 MCC: ติดตัวกรองอากาศห้องโดยสาร
- 42 MCC: ติดฝาครอบมอเตอร์กันปิดน้ำฝน
- 43 MCC: ติดฝาครอบของกระจกกันลม
- 44 MCC: ติดกันปิดน้ำฝน
- 45 MCC: ติดขอบยาง



D980A080

เลือก: กระตุ้นด้วยตัวควบคุมเวลาและอุณหภูมิภายนอก

- 46 ถอดฝาครอบของกล่องไฟหลัก
- 47 ทำความสะอาดด้านในของฝาครอบ และติดตั้ง PARK. HTR 20 A เหนือรอยเครื่องหมายบนตำแหน่ง 15
- 48 เปลี่ยนฟิวส์ 15 เป็นฟิวส์ 20 A ที่มีอยู่ในชุดการติดตั้ง
- 49 ติดฟิวส์ 10A ที่มีอยู่ในชุดการติดตั้งบนตำแหน่ง 14 (ADD. HTR/WAT. PUMP)
- 50 ติดฝาครอบกล่องไฟหลักเข้าที่เดิม
- 51 ติดฝาครอบของตัวกรองอากาศที่มีตัวตรวจจับการไหลของมวลอากาศและท่อนำเข้าของชุดเทอร์โบ ติดท่อไปที่วาล์วระบายไอห้องข้อเหวี่ยง เชื่อมชิ้นข้อต่อสายของตัวตรวจจับการไหลของมวลอากาศ
- 52 ยกรถยนต์ขึ้น ถอดท่อถ่ายทิ้งของน้ำหล่อเย็นออก และขันปลั๊กอุดการถ่ายทิ้งให้แน่น
- 53 ติดฝาครอบส่วนล่างของเครื่องยนต์
- 54 วางรถยนต์ลง เติมน้ำหล่อเย็นและตรวจสอบความสมบูรณ์ของระบบ
- 55 ทำการโปรแกรมเครื่องทำความร้อนขณะจอดด้วยเครื่องมือวินิจฉัยข้อบกพร่อง: การวินิจฉัย, รุ่นปี, รุ่นรถ, ตัวถัง, SID, การทำโปรแกรม, การกระตุ้น, เครื่องทำความร้อนขณะจอด

56 ไล่ลมระบบดังนี้:

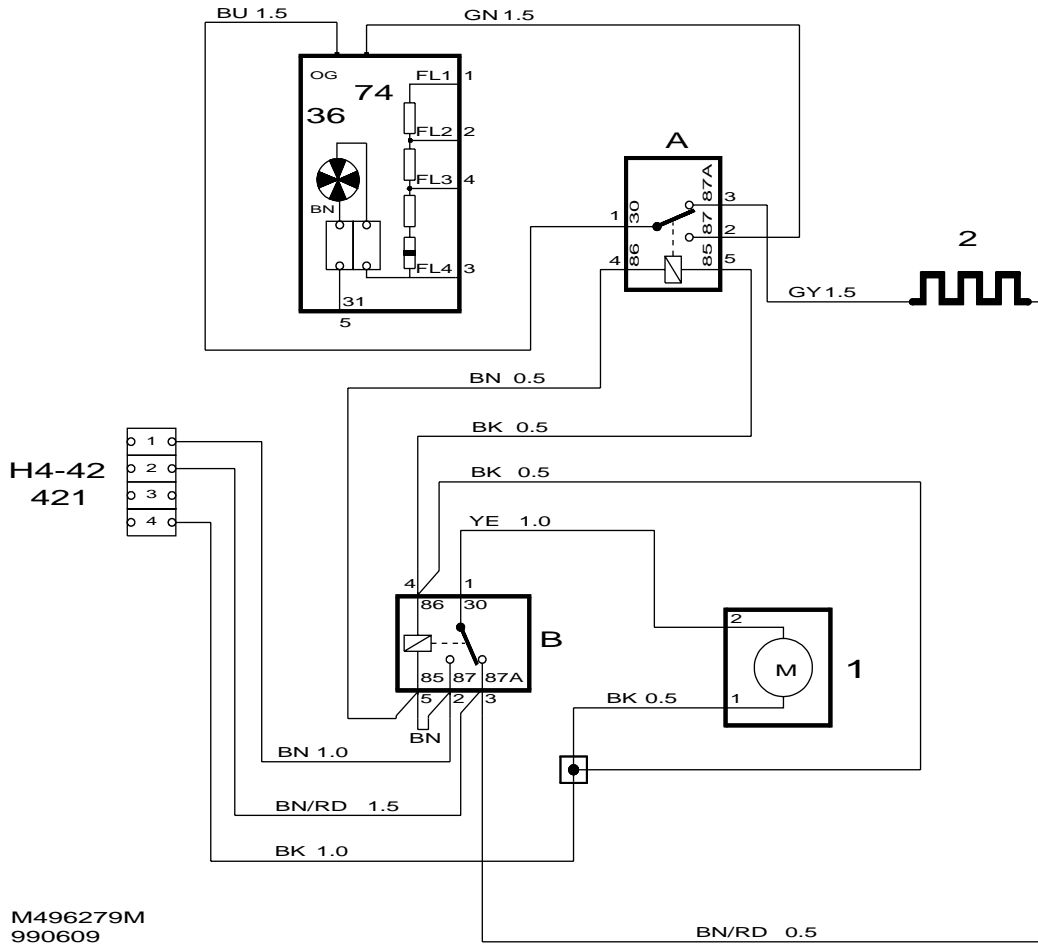
หมายเหตุ

ACC หรือ A/C จะต้องอยู่ในตำแหน่ง OFF

เชื่อมต่อไอเสียไปที่ชุดเสริมความร้อน ติดเครื่องยนต์และตรวจสอบว่า น้ำหล่อเย็นไหลอย่างต่อเนื่องจากเทอร์โมสแตทไปที่ถังสำรองน้ำหล่อเย็น

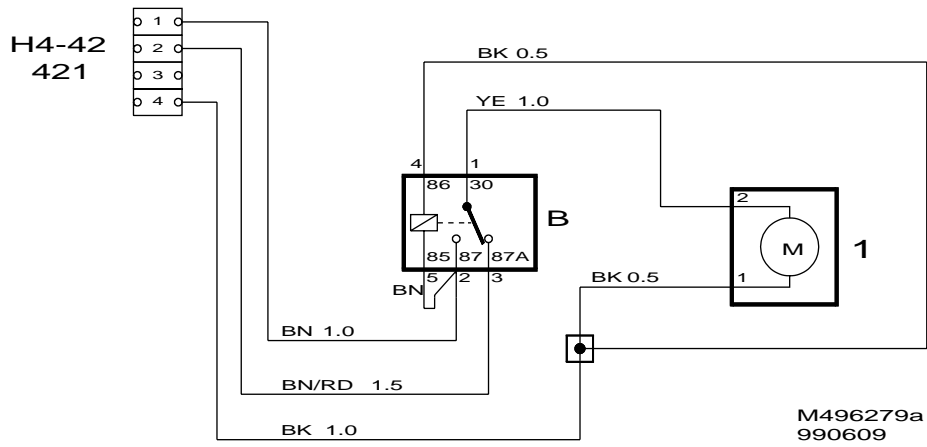
เปิดชุดความร้อนเสริมด้วยมือที่แผงหน้าปัด SID เดินเครื่องยนต์จนกระทั่งเทอร์โมสแตทเปิดขึ้น จากนั้นดับเครื่องยนต์ ค่อยๆ เปิดฝาครอบของถังน้ำหล่อเย็นสำรอง และเติมให้ได้ระดับ MAX ปิดฝาครอบ

- 57 ตรวจสอบว่า ระบบน้ำหล่อเย็นมีความสมบูรณ์ และเครื่องทำความร้อนมีการทำงานโดยการเปิดด้วยมือ
- 58 ทำความสะอาดด้านในของฝาครอบถังน้ำมัน และติดตั้งเดือย
- 59 วางคู่มือการติดตั้งในรถยนต์ และแจ้งลูกค้าทราบถึงวิธีการใช้คู่มือที่คู่มือ "ข้อมูลด้านเทคนิค" ภายใต้อัฒจันทร์ "เครื่องยนต์และการทำความร้อนห้องโดยสาร"



แผนผังการเดินสายไฟ, MCC, LHD, RHD

A	B	1	2	36	74	H4-42
เครื่องยนต์, พัดลมหม้อน้ำ, ด้านขวา	รีเลย์, ปั๊มน้ำ	ปั๊มน้ำ	ตัวต้านทาน	เครื่องยนต์, พัดลมห้องโดยสาร, ตรงกลางระหว่างแผงกันห้องโดยสารกับช่องเครื่องยนต์และผนังกลาง	ตัวต้านทาน, พัดลมห้องโดยสาร; ใต้ตัวกรองอากาศห้องโดยสารทางด้านซ้าย	การเชื่อมต่อ เครื่องทำความร้อนขณะจอดข้างช่องเข้าแผงกันใต้กล่องไฟหลักของช่องเครื่องยนต์ 342a/b



แผนผังการเดินสายไฟ, ACC, LHD, RHD

B	1	H4-42
รีเลย์, ปั๊มน้ำ	ปั๊มน้ำ	การต่อเชื่อม, เครื่องทำ ความร้อนขณะจอด; ข้างช่องเข้าแผงกันใต้ กล่องไฟหลักของช่อง เครื่องยนต์ 342a/b