



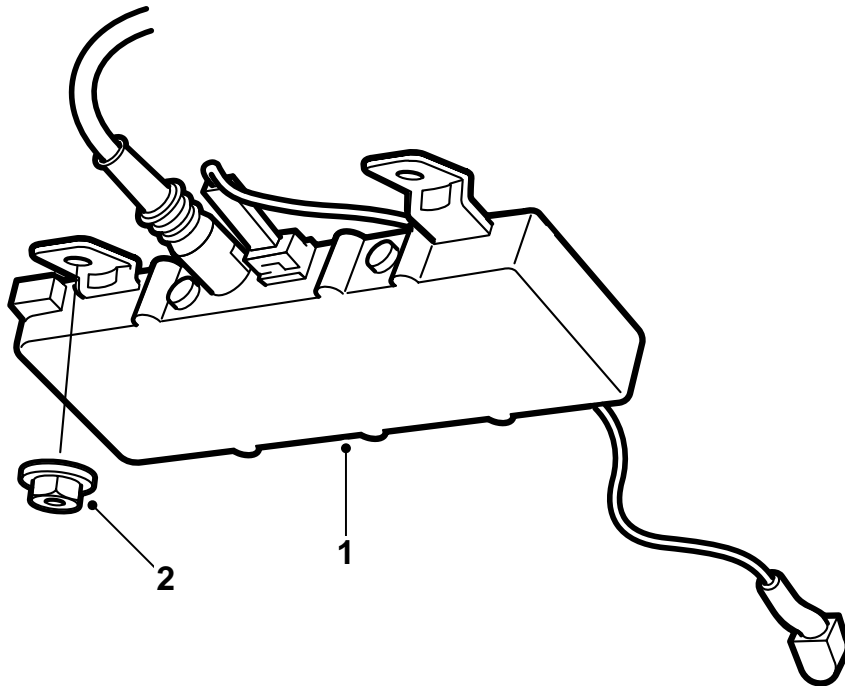
**SAAB**

**MONTERINGSANVISNING · INSTALLATION INSTRUCTIONS  
MONTAGEANLEITUNG · INSTALLATIONS DE MONTAGE**

**Saab 9-5 5D**

เครื่องขยายสายอากาศ 1 ช่อง

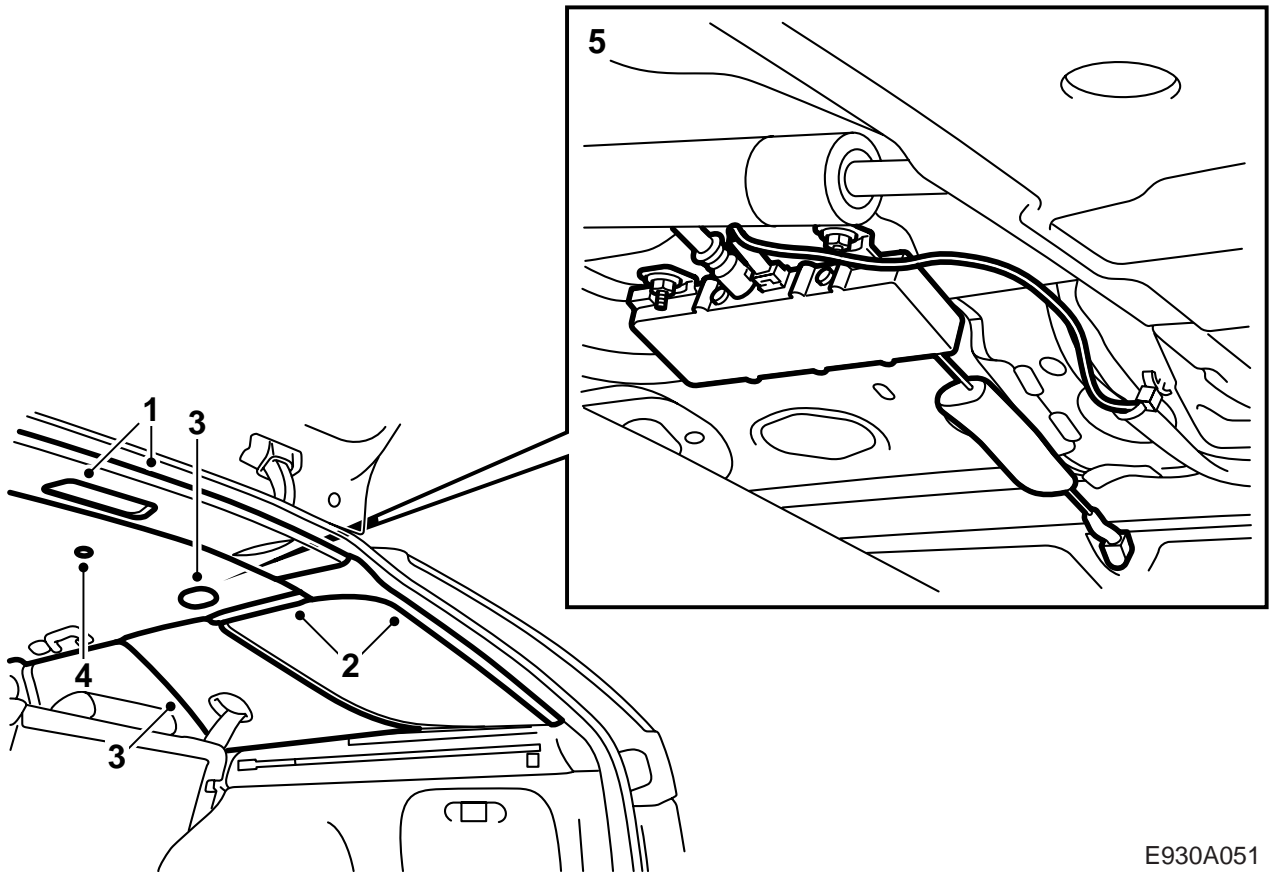
Accessories Part No.	Group	Date	Instruction Part No.	Replaces
400 111 001	9:36-14	Jul 98	50 39 623	



E930A050

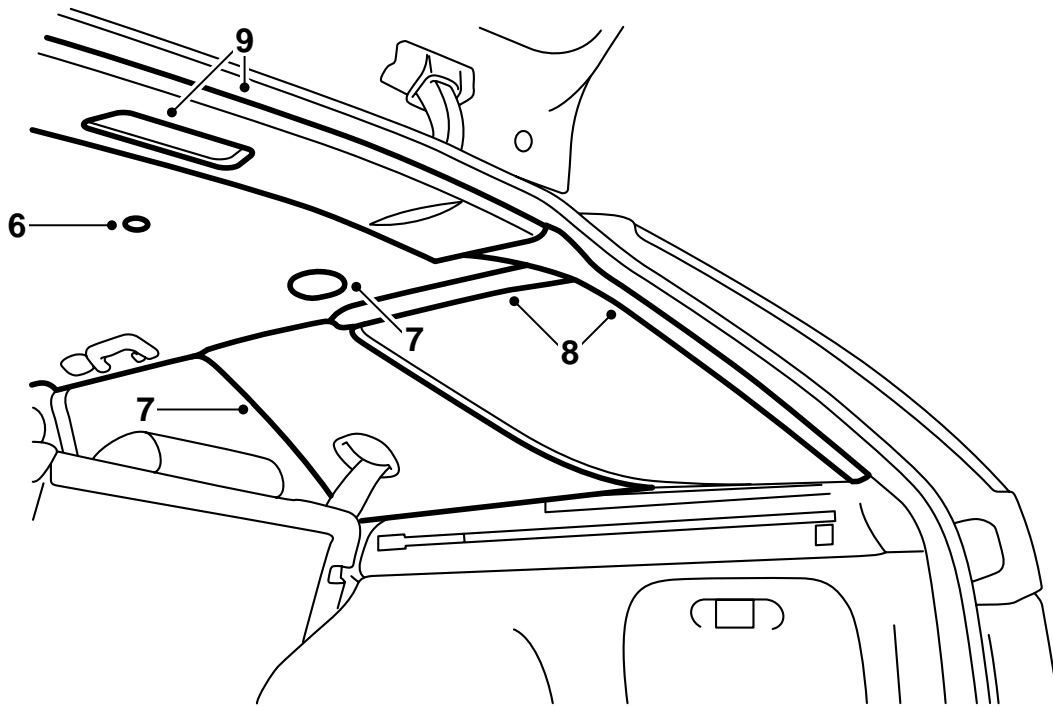
1 เครื่องขยายสายอากาศช่องเดียว

2 แป้นเกลียว (2 ตัว)



E930A051

- 1 ปลดฝาครอบหลังคาด้านหลังและถอดปลั๊กขั้วต่อสายของไฟส่องสว่าง
- 2 ปลดเสากลางประตู D และฝาครอบหลังคาเหนือกระจกประตูรถด้านข้างหลัง
- 3 ถอดตัวติดในฝาครอบหลังคาเหนือกระจกประตูรถด้านข้างหลังและปลดด้านบนของเสากลางประตู C ทั้งสองข้าง
- 4 ถอดตัวหนีบในหลังคาสองตัวและตัดวัสดุบุหลังคาลงอย่างระมัดระวัง
- 5 เสียบสายเคเบิลเข้ากับเครื่องขยายสายอากาศ และติดไว้เหนือกระจกประตูรถด้านข้างขวา



E930A052

- 6 ดัดวัสดุบุหลังคาขึ้นอย่างระมัดระวังและใส่ตัวหนีบสองตัวในหลังคา
- 7 ใส่เสากลางประตู C และตัวติดเหนือกระจกประตูรถด้านข้างหลัง
- 8 ใส่ฝาครอบหลังคาเหนือกระจกประตูรถด้านข้างหลังและใส่เสากลางประตู D
- 9 เสียบปลั๊กขั้วต่อสายของไฟส่องสว่างและใส่ฝาครอบหลังคาด้านหลัง