



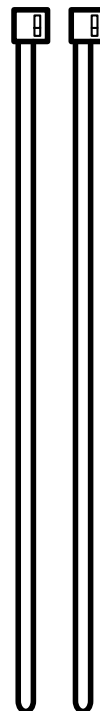
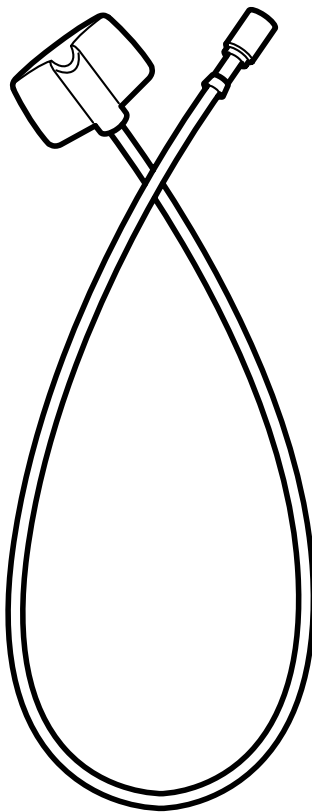
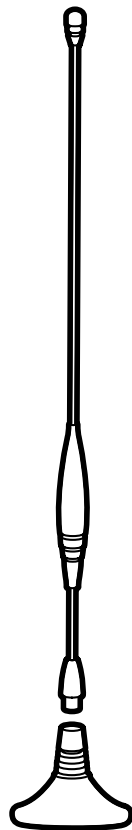
SAAB

**MONTERINGSANVISNING · INSTALLATION INSTRUCTIONS
MONTAGEANLEITUNG · INSTALLATIONS DE MONTAGE**

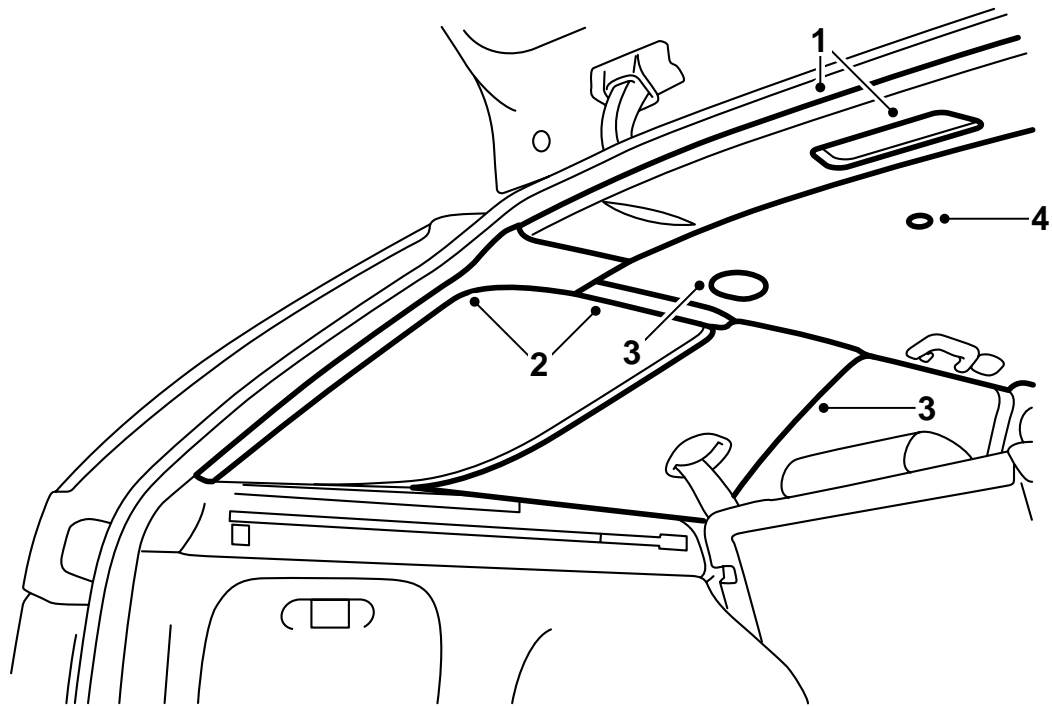
Saab 9-5 5D

เสาอากาศโทรศัพท์ติดกระจกสำหรับ GSM 900 MHz

Accessories Part No.	Group	Date	Instruction Part No.	Replaces
400 111 662	9:36-16	Sep 98	50 41 363	



E930A060

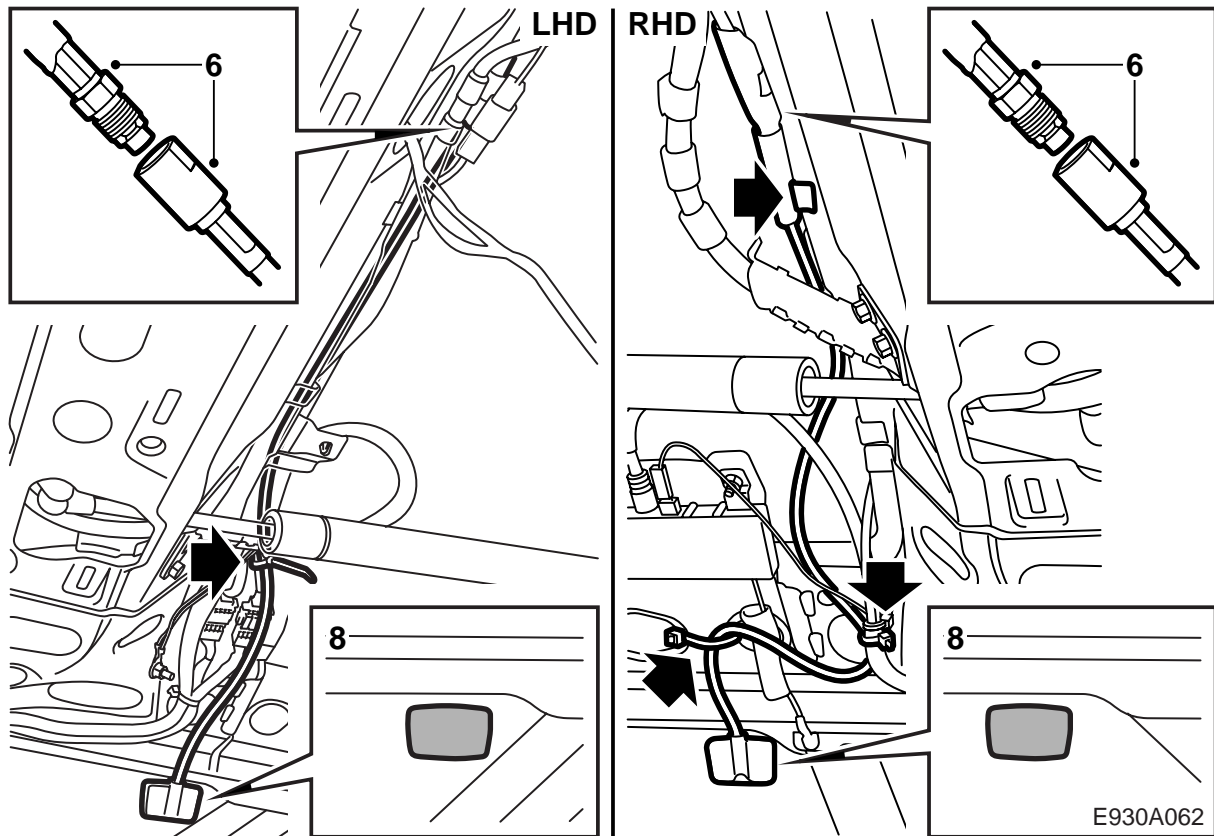


E930A061

สำคัญ

อุณหภูมิจะต้องสูงกว่า 10 °C (40°F)

- 1 ยกฝักันมองออก ถอดฝาครอบหลังคาส่วนหลังออก และปลดตัวต่อเชื่อมสำหรับไฟส่องสว่าง
- 2 ถอดขอบแต่งเสา D และฝาครอบเหนือกระจกข้างด้านหลัง
- 3 ถอดที่ยึดที่ขอบแต่งหลังคาเหนือกระจกข้างด้านหลัง และถอดขอบแต่งเสา C ทั้งสองที่ขอบบน
- 4 ถอดตัวหนีบทั้งสองที่หลังคาและต่ออยู่ ึ่งอหลังคา ด้านในลง



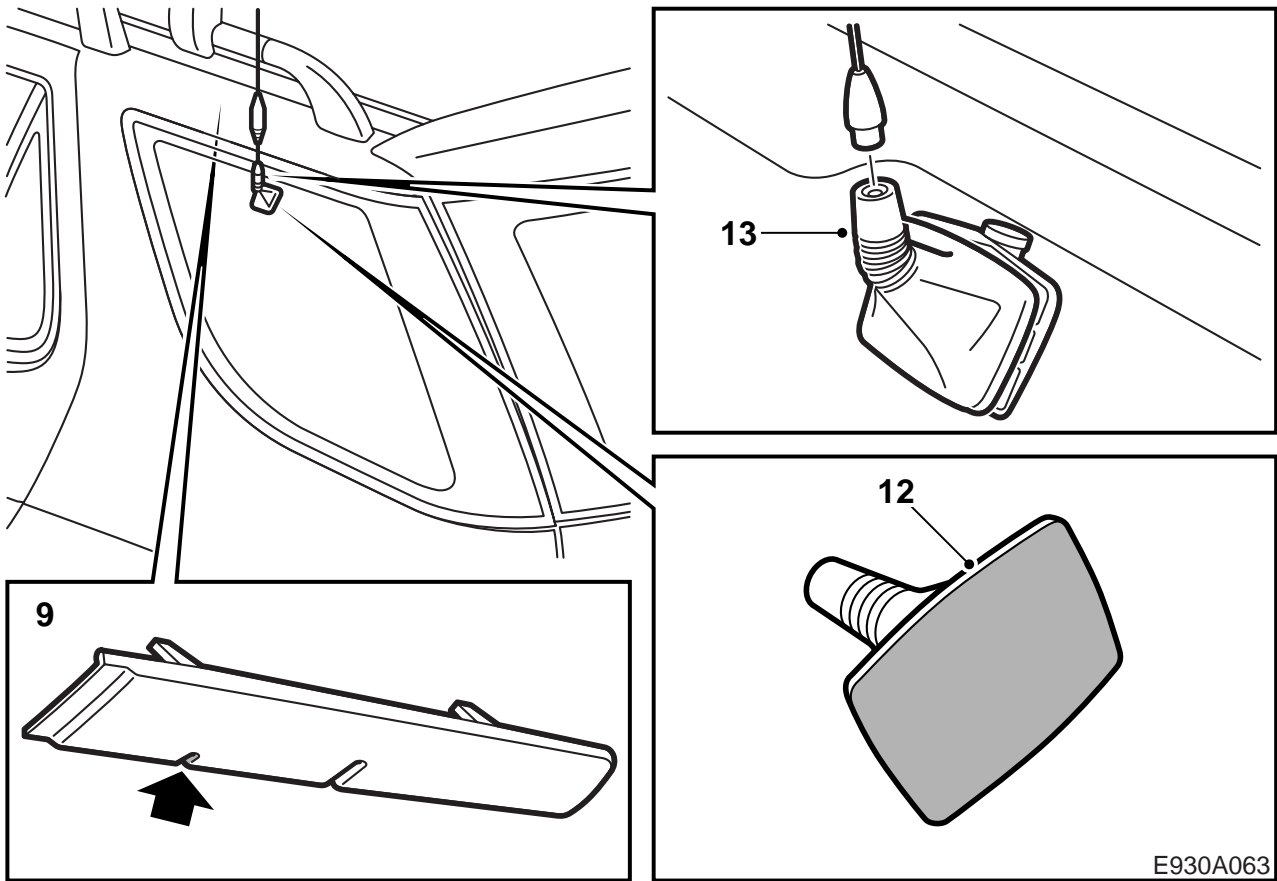
สำคัญ

อุณหภูมิจะต้องสูงกว่า 10 °C (40°F)

- 5 วางสายเคเบิลเสาอากาศตรงกลางของรถยนต์และดึงเทปที่พันรอบการต่อเชื่อมออก
- 6 ต่อเคเบิลเสาอากาศโทรศัพท์ไปที่เคเบิลที่ทำไว้ในรถยนต์ และย้ายตัวหนีบที่เคเบิลที่ทำไว้ในที่ตรงกลางของขั้วต่อสาย พันเทปรอบขั้วต่อสายเพื่อลดความเสี่ยงของเสียงดัง
- 7 วางเคเบิลเสาอากาศตามรูป และทำให้คลายออกเพื่อให้ง่ายต่อการติดตั้งตัวรับ
- 8 ทำความสะอาดทั้งด้านในและด้านนอกของกระจกข้างด้านหลัง ด้านซ้าย (LHD) และด้านขวา (RHD) ที่บริเวณที่เสาอากาศจะทำการติดตั้ง ดูรูป ใช้แผ่นทำความสะอาดที่ติดมาด้วย ทำความสะอาดและเช็ดออกให้แห้งด้วยเศษผ้าสะอาด อย่าสัมผัสกระจกที่ได้ทำความสะอาดแล้ว

สำคัญ

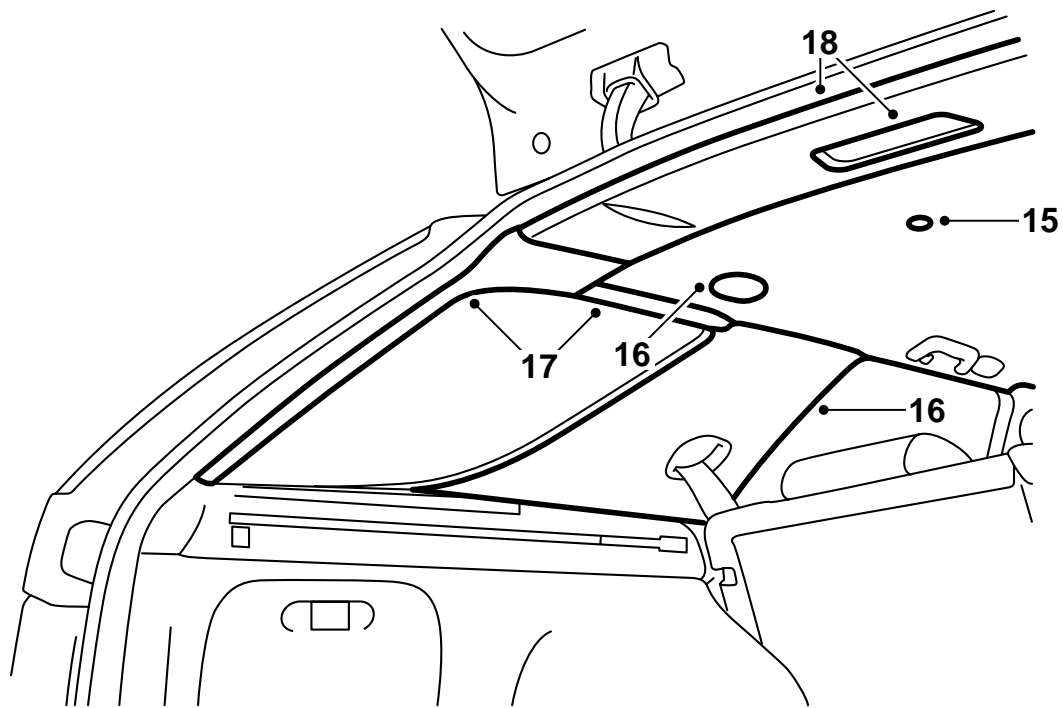
ห้ามติดเสาอากาศบนพื้นที่สีดำของกระจกหรือบนเส้นลวดที่กระจก



E930A063

- 9 ทำช่องออกสำหรับเคเบิลเสาอากาศที่ฝาครอบหลังคาสำหรับกระจกหน้าต่างหลังด้านซ้าย (LHD) รวมทั้งกระจกข้างด้านขวาหลัง (RHD) ตามเครื่องหมายที่ฝาครอบนั้น
- 10 ถอดกระดาษกันออกจากตัวรับ อย่าแตะถูกเทปและอย่าให้สัมผัสกับสิ่งใดก่อนการติดตั้งบนกระจก
- 11 ค่อยๆ ดันตัวรับเข้ากับด้านในของกระจกข้าง และใส่เข้ากับกระจก เปรียบเทียบตำแหน่งสำหรับตัวรับด้วยทางออกที่ฝาครอบหลังคา ที่มีเคเบิลเสาอากาศหันขึ้นด้านบน ติดส่วนล่างของตัวรับกับกระจกก่อน จากนั้นพับตัวรับทั้งหมดไปด้านหน้า และกดอย่างแรงกับกระจกราว 60 วินาที ตรวจสอบว่าไม่มีฟองอากาศระหว่างกระจกข้างและตัวรับ แล้วปรับเคเบิล
- 12 ถอดกระดาษกันออกจากเสาอากาศ อย่าแตะถูกเทปและอย่าให้สัมผัสกับสิ่งใดก่อนการติดตั้งบนกระจก

- 13 ใส่เสาอากาศที่ด้านนอกของกระจกข้าง ตรงกลางสำหรับตัวรับ และให้ใส่ส่วนล่างของเสาอากาศเข้ากับกระจกก่อน พับเสาอากาศทั้งหมดไปด้านหน้า และกดอย่างแรงกับกระจกประมาณ 60 วินาที
- 14 ชั้นแห้งเสาอากาศให้แน่นกับเสาอากาศ และเล็งให้เสาตั้งตรง ความลาดเอียงราว 10° จะหมายถึงการสูญเสียกำลังไปราว 50 %



E930A064

- 15 ค่อยๆ ดันหลังคาด้านในขึ้น และติดตัวหนีบสองตัวเข้าที่หลังคา
- 16 ใส่ขอบแต่งเสา C กลับเข้าที่ และตัวยึดเหนือหน้าต่างข้างด้านหลัง
- 17 ใส่เคเบิลเสาอากาศที่ทางออกของฝาครอบหลังคา ติดตั้งฝาครอบหลังคาเหนือกระจกข้างด้านหลังและใส่ขอบแต่งเสา D กลับเข้าที่
- 18 เชื่อมต่อไฟส่องสว่าง และติดฝาครอบด้านหลัง
- 19 ใส่คู่มือการติดตั้งในรถ
- 20 แจ้งลูกค้าให้ทราบว่า จะต้องมีการถอดเสาอากาศออกทุกครั้งก่อนการล้างรถอัตโนมัติ

สำคัญ

ห้ามล้างรถยนต์แบบอัตโนมัติภายใน 72 ชั่วโมง เนื่องจากกาวจะต้องแข็งตัวก่อน