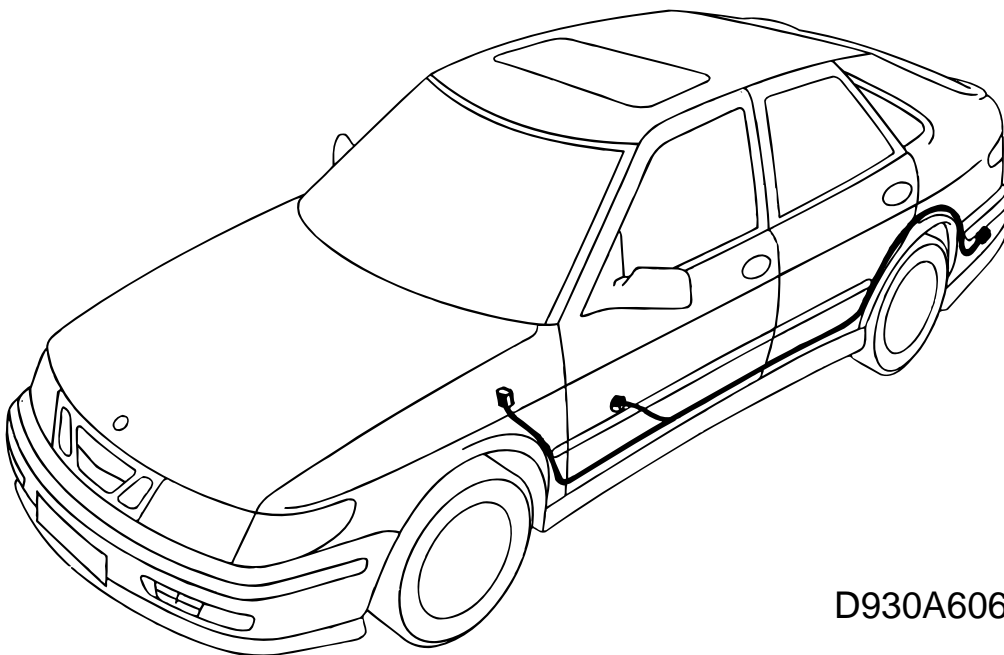


**SAAB****MONTERINGSANVISNING · INSTALLATION INSTRUCTIONS  
MONTAGEANLEITUNG · INSTALLATIONS DE MONTAGE****รถยนต์ Saab 9-3**

สายไฟมัดรวม, ตัวเปลี่ยนซีดี

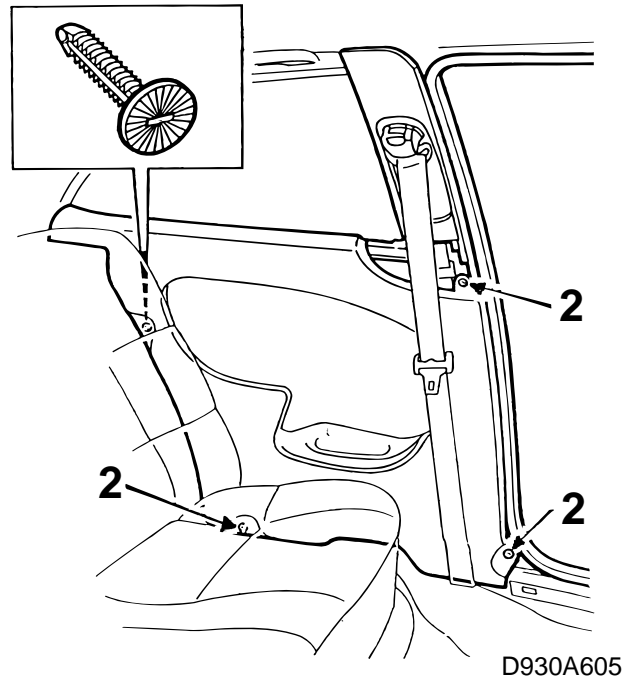
Accessories Part No.	Group	Date	Instruction Part No.	Replaces
400 111 738	9:36-11	Jun 98	86 90 612	86 90 612 May 98



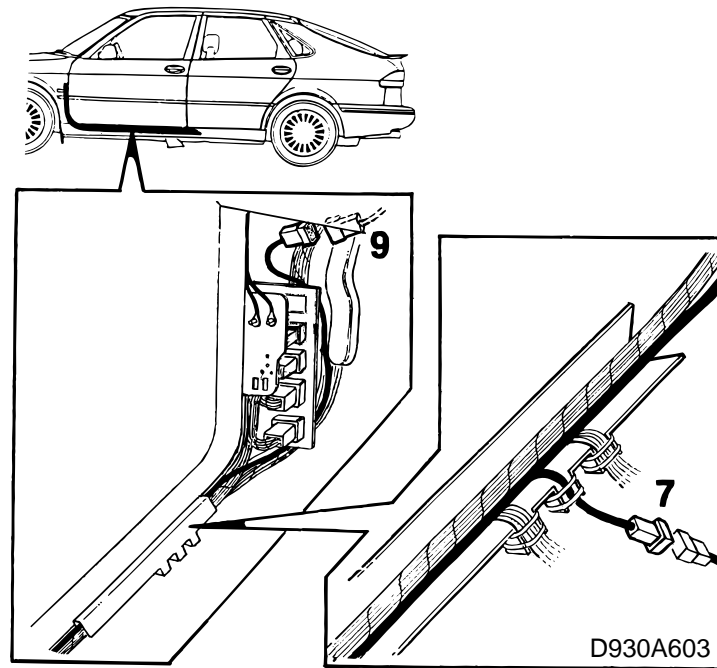
D930A606

1 ชุดสายไฟรวม

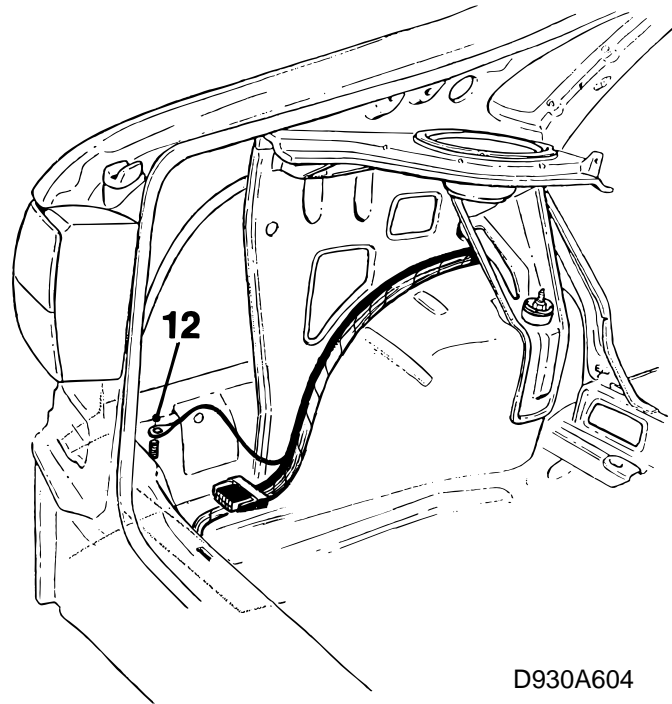
2 เข็มขัดรัดสายไฟ (8 เส้น)



- 1 เปิดฝากระโปรงท้ายรถ ถอดและพับขอบแต่งข้าง  
ซ้ายด้านหลังออกในช่องเก็บสัมภาระ
- 2 ถอดขอบแต่งข้างด้านซ้ายใต้กระจกหลังในรถ
- 3 ประตู่
- 3 ถอดขอบกันถลอกด้านหน้าและหลังทางซ้าย และ  
ขอบแต่งเสา B
- 4 ถอดแผงส่วนล่าง ถอดช่องเก็บของหน้ารถออก  
สำหรับรถพวงมาลัยขวา



- 5 ตัดเข็มขัดรัดสายไฟเส้นกลางรอบสายไฟมัดรวมในท่อสายไฟ (เคเบิลหลัก)
- 6 ยกพรมขึ้น และวางขั้วต่อสายแบบ 2 ขา ถอดขั้วต่อสายออกจากที่ยึดของมัน
- 7 เชื่อมต่อชิ้นขั้วต่อสายแบบ 2 ขาของชุดสายไฟเปลี่ยนชนิดไปที่ขั้วต่อสายของรถยนต์ ยึดติดขั้วต่อสาย
- 8 แทนเข็มขัดรัดสายไฟเส้นที่ตัดออกด้วยสายไฟมัดรวมกลมเส้นใหม่ในท่อสายเคเบิล
- 9 เชื่อมต่อชิ้นขั้วต่อแบบ 6 ขาของชุดไฟเปลี่ยนชนิดไปยังขั้วต่อสายของรถยนต์ ซึ่งจะวางอยู่เหนือคอนโซลสำหรับขั้วต่อสาย



D930A604

- 10 วางสายไฟมัดรวมของตัวเปลี่ยนซีดีเข้าในท่อสายเคเบิล และดึงไปทางข้างหลังของช่องเก็บสัมภาระตามท่อสายเคเบิล
- 11 ยึดสายเคเบิลเปลี่ยนซีดีเข้ากับสายเคเบิลหลัก และยึดด้วยเข็มขัดรัดสายไฟ
- 12 เชื่อมสายดินของชุดไฟเครื่องเปลี่ยนซีดี
- 13 ติดชิ้นส่วนที่ถอดออกกลับเข้าที่