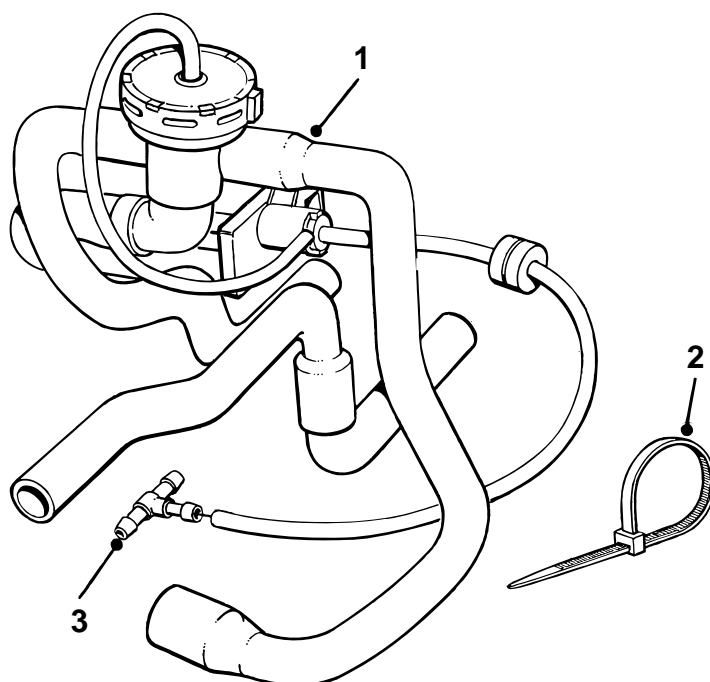


**SAAB****MONTERINGSANVISNING · INSTALLATION INSTRUCTIONS  
MONTAGEANLEITUNG · INSTALLATIONS DE MONTAGE****รถยนต์ Saab 9-5**

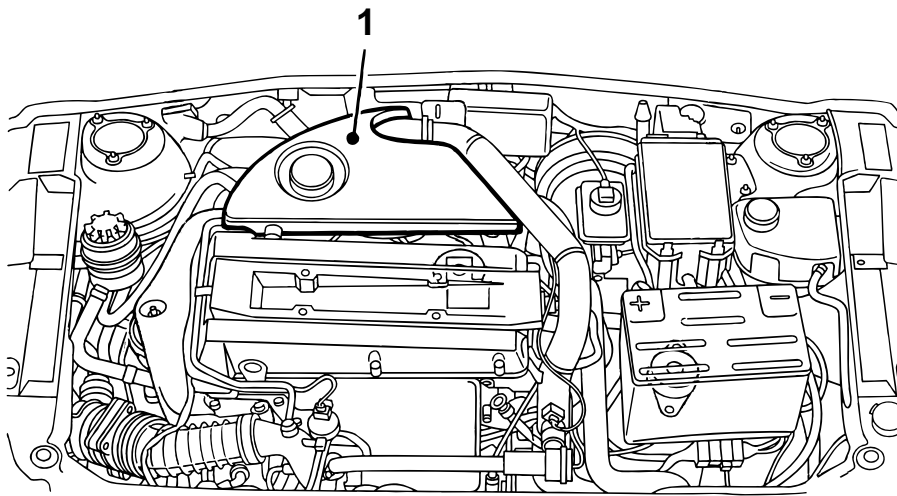
วาล์วน้ำระบายความร้อน

Accessories Part No.	Group	Date	Instruction Part No.	Replaces
400 111 746	9:87-14	Aug 98	48 69 509	



E980A621

- 1 ชุดวาล์วน้ำระบายความร้อน
- 2 เข็มขัดรัดสายไฟ (x2)
- 3 ท่อรูปที่



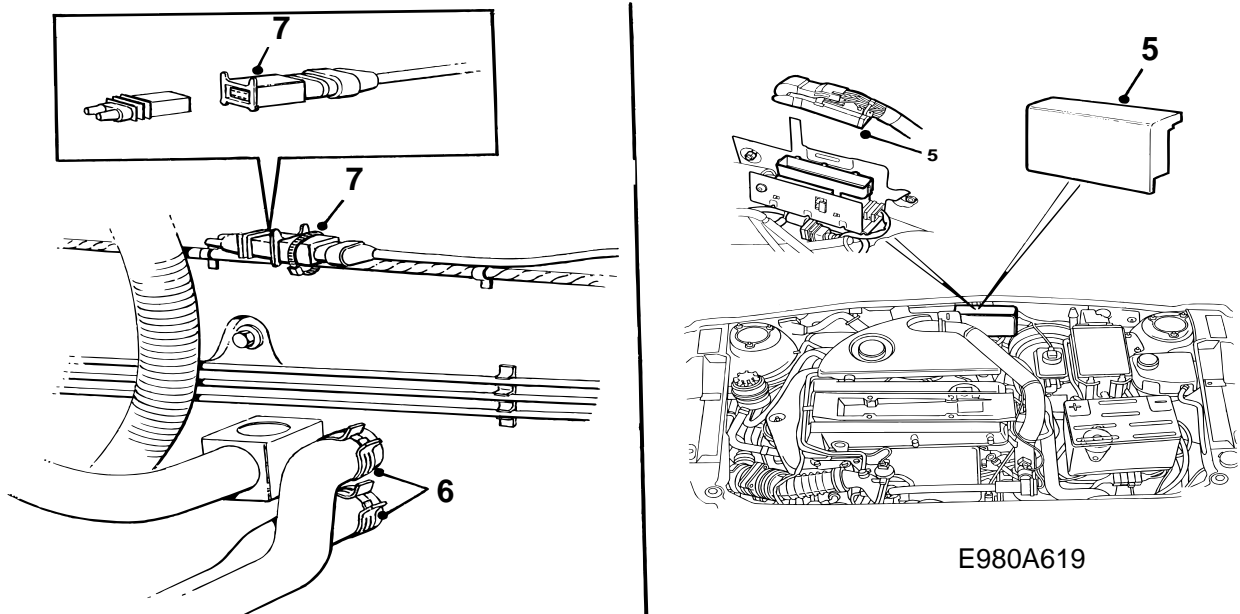
E980A618

- 1 เอาฝาครอบของเครื่องยนต์ออก
- 2 ดึงวางฝากัน และเอาฝาบจนถึงสำรองน้ำหล่อเย็นของระบบน้ำหล่อเย็นออก

**⚠ คำเตือน**

ให้ระวังถ้าหากเครื่องยนต์ยังร้อนอยู่ น้ำหล่อเย็นจะร้อน อาจเสี่ยงต่อการถูกลวกตรงที่ตัวเก็บไอเสียได้

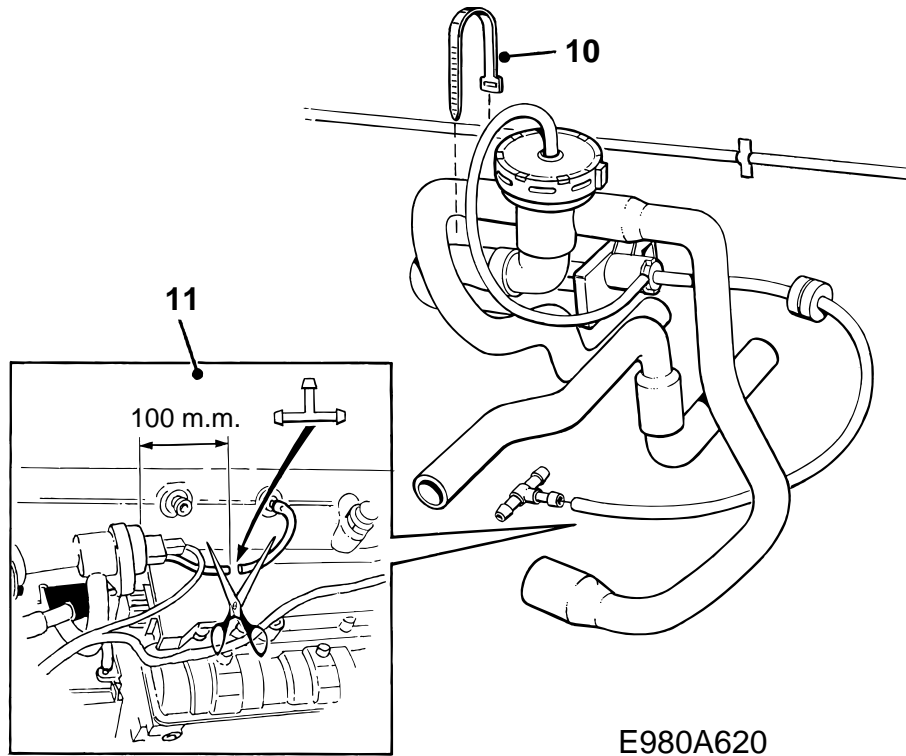
- 3 ยกเครื่องยนต์ขึ้น เอาอ่างรองภาชนะเหลวสำหรับน้ำหล่อเย็น เปิดปลั๊กถ่ายเท ต่อท่อและถ่ายน้ำหล่อเย็นออก
- 4 ชันปลั๊กท่อถ่ายทิ้ง และวางรถลง



- 5 เอาฝาครอบออก และแยกชิ้นหัวต่อสายสำหรับสายไฟมัดรวมของเครื่องยนต์ ถอดคอนโซลสำหรับชิ้นหัวต่อและพับไว้ข้างๆ
- 6 ตัดเข็มขัดรัดสายไฟออก และถอดท่อน้ำหล่อเย็นระหว่างตัวแลกเปลี่ยนความร้อนและเครื่องยนต์ ย้ายท่อหนีบไปที่ท่อตัวใหม่บนวาล์วน้ำระบายความร้อน
- 7 ตัดเข็มขัดรัดสายไฟที่ยึดหัวต่อสายแบบ 2 ขาของวาล์วน้ำระบายความร้อนบนแผงกันเครื่องยนต์ ถอดฝักันของหัวต่อสายออก
- 8 เชื่อมหัวต่อสายของวาล์วน้ำระบายความร้อน
- 9 วางและเชื่อมวาล์วน้ำระบายความร้อนไปที่ท่อตัวแลกเปลี่ยนความร้อนและเครื่องยนต์

#### หมายเหตุ

ใช้น้ำละลายสบู่เพื่อให้ง่ายต่อการติดท่อต่างๆ



- 10 ยึดวาล์วน้ำระบายความร้อนด้วยเข็มขัดรัดสายไฟ รอบท่อต่างๆ และรอบสายเคเบิลหลักบนแผงกัน เครื่องยนต์
- 11 ตัดท่อสุญญากาศออกประมาณ 100 มม. จากทางเข้าสุญญากาศบนท่อดูด และเชื่อมต่อรูปที่ไปยังปลายท่อทั้งสอง เชื่อมท่อสุญญากาศจากวาล์วน้ำระบายความร้อนไปที่ท่อรูปที่

เติมระบบให้ได้ระดับสูงสุด MAX ปิดฝาของถังน้ำหล่อเย็นสำรอง ปล่อยให้เครื่องยนต์เดินในรอบเดินต่างๆ จนพัดลมหม้อน้ำติดขึ้นอีกสามครั้ง ดับเครื่องยนต์และเติมอีกให้ได้ระดับสูงสุด MAX

- 16 ติดฝาครอบของเครื่องยนต์กลับเข้าที่เดิม

### สำคัญ

ระวังอย่าให้ท่อใดๆ อยู่ใกล้กับส่วนเคลื่อนไหวนี่  
ต่างๆ

- 12 ยึดท่อวาล์วน้ำระบายความร้อนเข้ากับท่อน้ำหล่อเย็นด้วยเข็มขัดรัดสายไฟ
- 13 ติดคอนโซลกลับเข้าที่ และเชื่อมชิ้นขั้วต่อสาย ใสฝาครอบกลับเข้าที่
- 14 เติมน้ำหล่อเย็น และตรวจสอบความสมบูรณ์ของระบบ
- 15 ไล่ลมระบบดังนี้:

### หมายเหตุ

ระบบ A/C ควรอยู่ในตำแหน่ง OFF