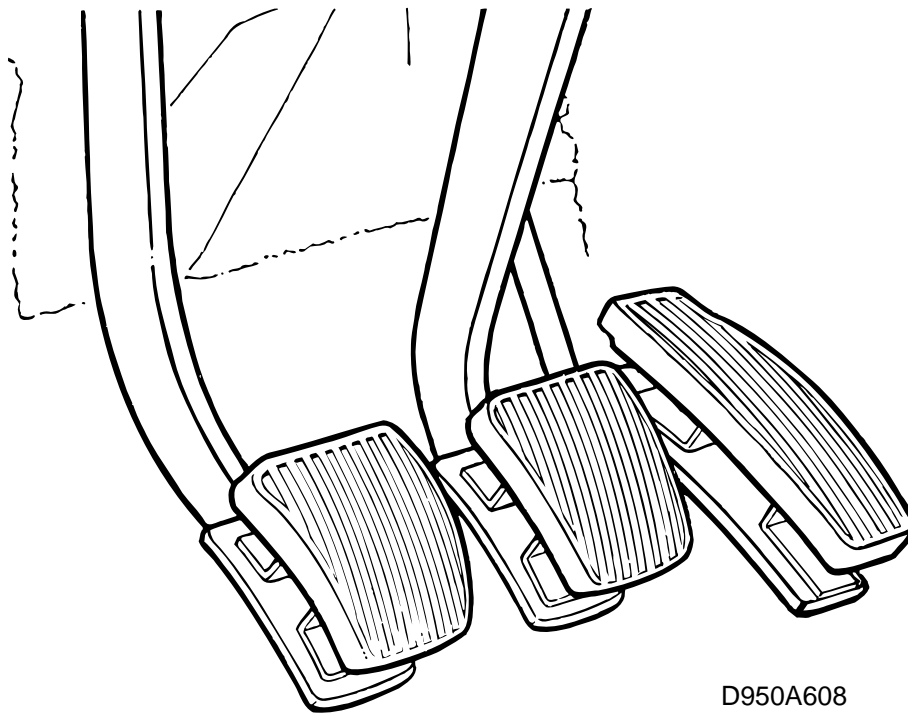
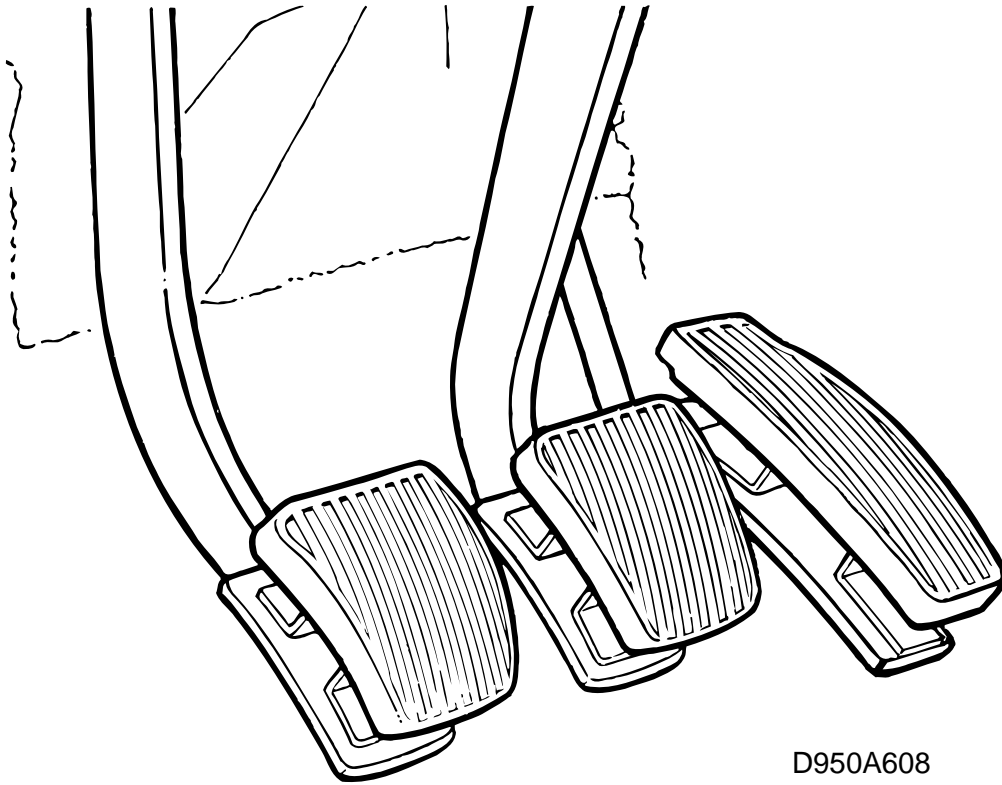


**SAAB****MONTERINGSANVISNING · INSTALLATION INSTRUCTIONS  
MONTAGEANLEITUNG · INSTRUCTIONS DE MONTAGE****รถยนต์ Saab 900 M94-, Saab 9-3**

ชุดยกเบ้าเหยียบ

Accessories Part No.	Group	Date	Instruction Part No.	Replaces
400 111 852				
400 111 860				
400 111 878				
400 111 886				
400 111 894	9:52-01	Sep 99	50 61 361	50 61 361 May 99





D950A608

- 1 ถอดยางแป้นเหยียบออกจากแป้นเหยียบทั้งหมด
- 2 ใช้แม่แบบเจาะที่มีมาด้วย และยึดติดบนแป้นต่างๆ ด้วยชิ้นเทปหนึ่งหรือที่คล้ายกัน ทำตำแหน่งรูบนแผ่นแป้นเหยียบ และเจาะรูเป็นมุมฉากเข้ากับแผ่นแป้นเหยียบ ให้เจาะรูหนึ่งขนาด 3.5 มม. ก่อน และจากนั้นด้วยขนาด 7 มม.

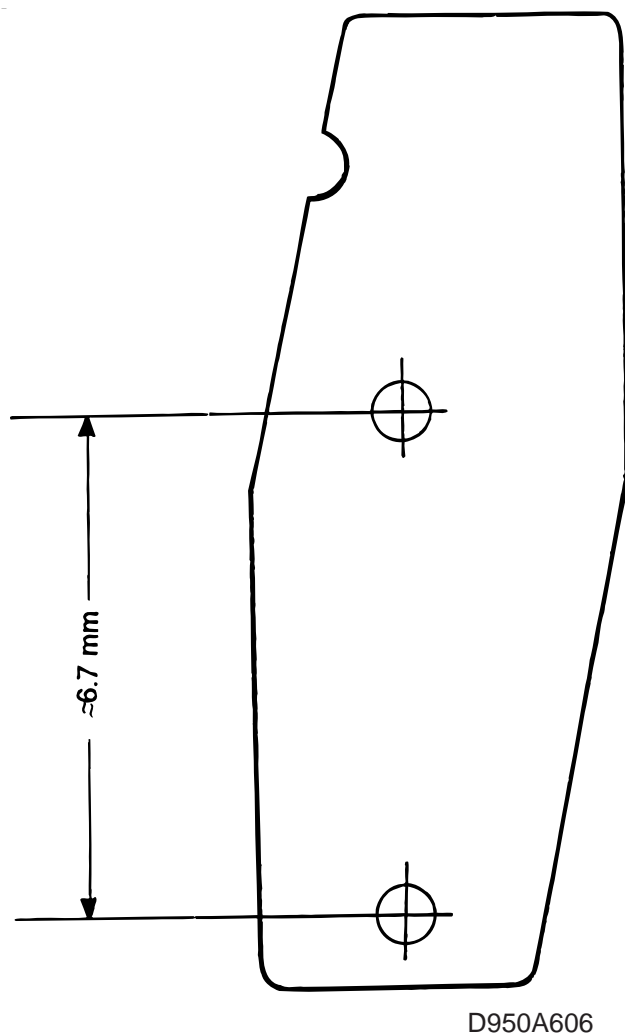
- 3 ติดยางแป้นเหยียบบนแผ่นแป้นเหยียบต่างๆ
  - 4 ชั้นสลักเกลียวและแป้นเกลียวต่างๆ ที่มีมาด้วยกับแผ่นแป้นเหยียบต่างๆ ให้แน่น
- ค่าแรงบิดที่กำหนดในการขัน: 9.5 นิวตันเมตร (7 ปอนด์ฟุต)**

#### หมายเหตุ

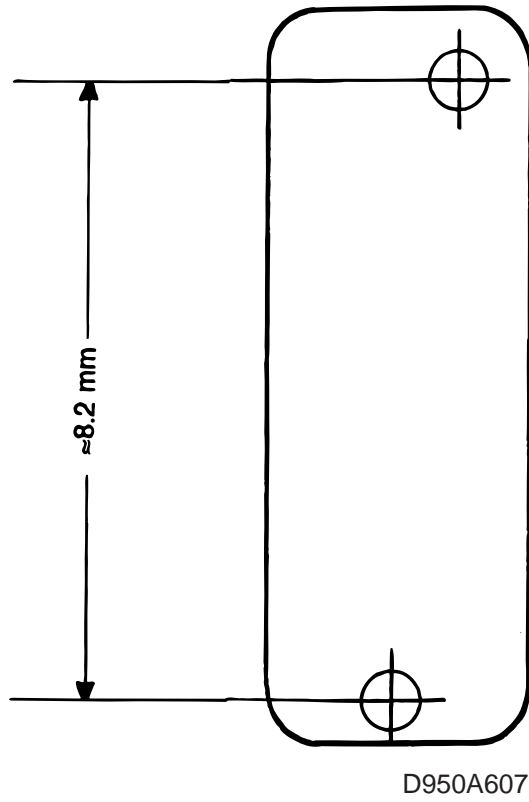
ให้ระวังการติดแผ่นแป้นเหยียบของแป้นคันเร่งในทิศที่ถูกต้อง

ให้ติดคอนโซลขอบต่อขอบกับแป้นเหยียบที่มี

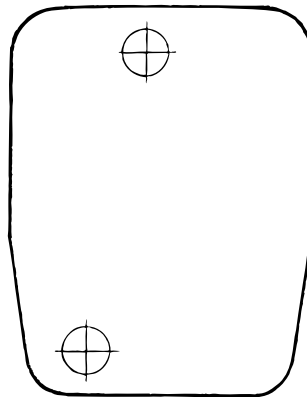
แม่แบบ, แป้นคันเร่ง LHD



แม่แบบ, แป้นเหยียบคันเร่ง RHD

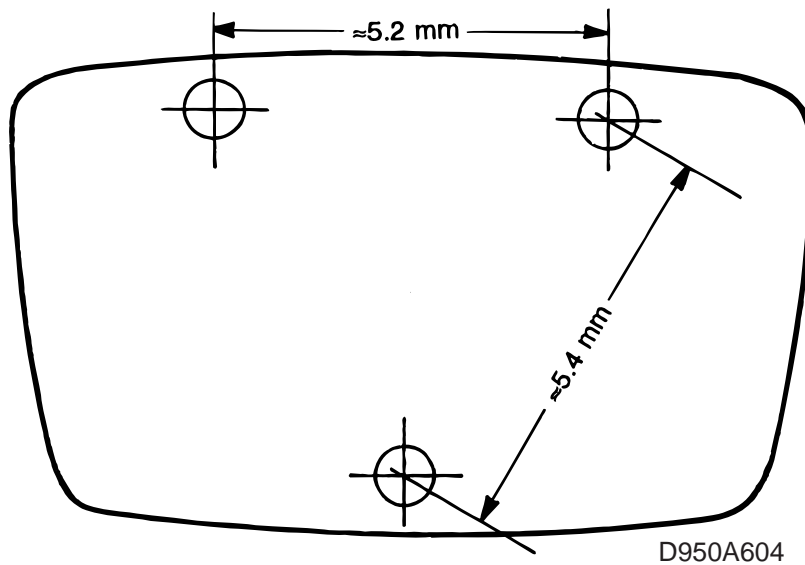


แม่แบบ, คัดเหยียบเบรค LHD กระจุกเกียร์ ธรรมดา



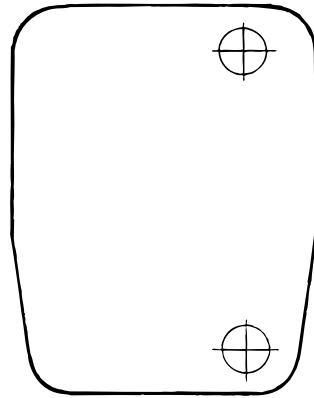
D950A601

แม่แบบ, คัดเหยียบเบรค LHD กระจุกเกียร์ อัตโนมัติ/เซนโซนิค



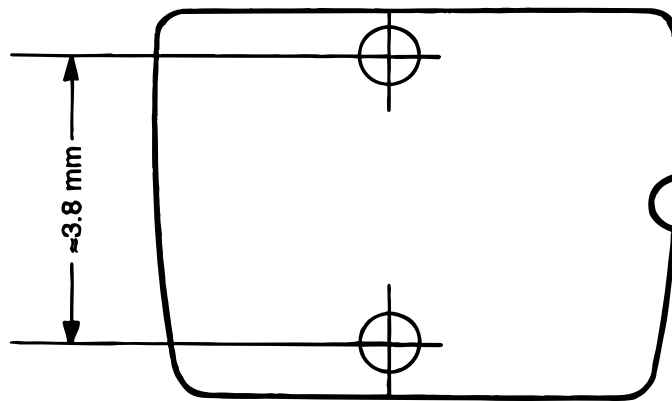
D950A604

แม่แบบ, คัดเหยียบเบรค RHD กระจุกเกียร์ ธรรมดา



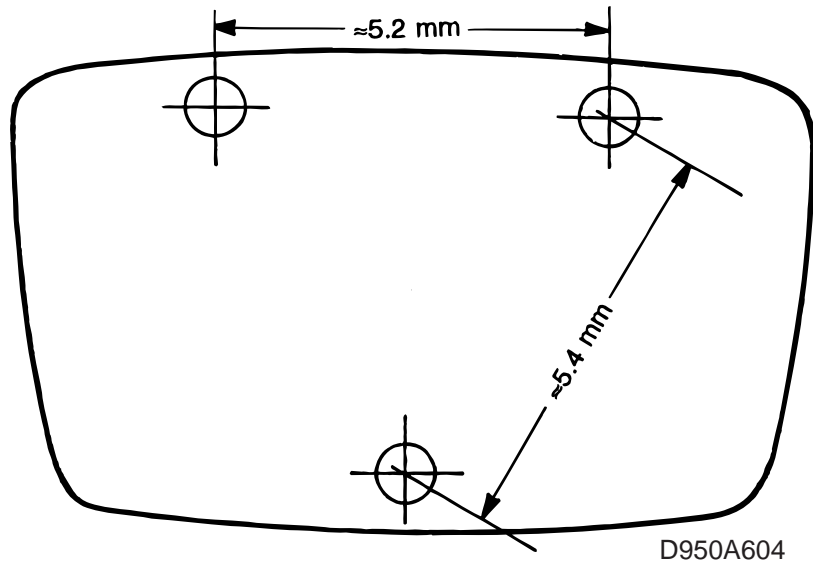
D950A602

แม่แบบ, คัดเหยียบเบรค RHD กระจุกเกียร์อัตโนมัติ/เซพโซนิค 900 M94-98 และ 9-3 M98 จนถึง  
และรวมทั้ง หมายเลขโครงรถ W2058195 (3D/5D) และ W7054083 (CV)

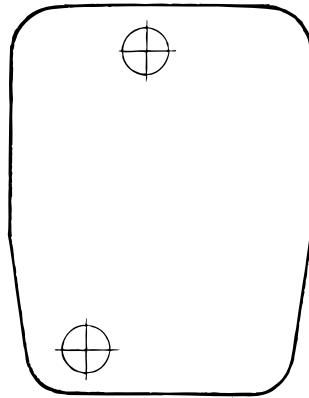


D950A605

แม่แบบ, คัดเหยียบเบรค RHD กระจุกเกียร์อัตโนมัติ 9-3 M98 จากและรวมถึงหมายเลขโครงรถ W2058196 (3D/5D) และ W7054084 (CV)

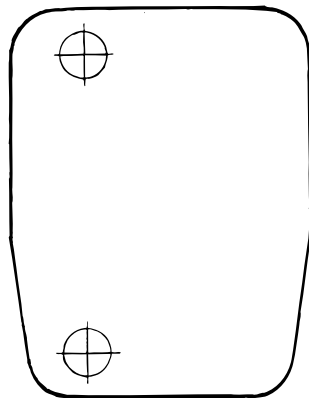


แม่แบบ แป้นเหยียบคลัทช์ LHD 900 -M97



D950A601

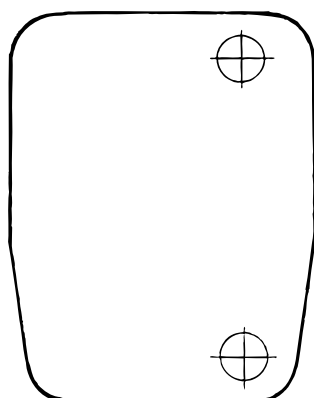
แม่แบบ แป้นเหยียบคลัทช์ LHD 900 M98/9-3



D950A603



## แม่แบบ แป้นเหยียบคลัทช์ RHD



D950A602