

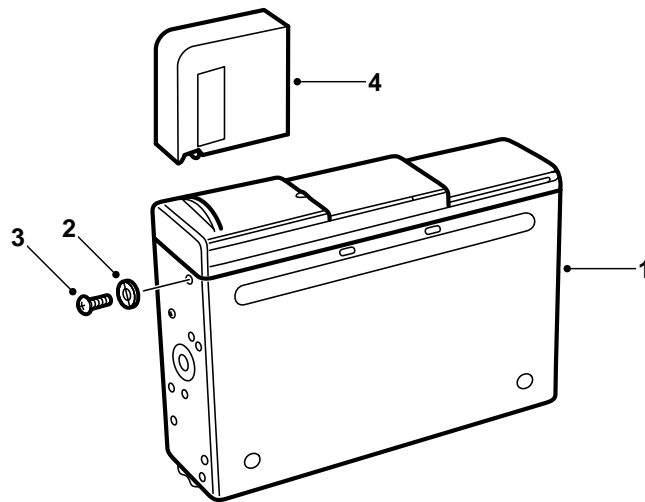


MONTERINGSANVISNING · INSTALLATION INSTRUCTIONS
MONTAGEANLEITUNG · INSTRUCTIONS DE MONTAGE

Saab 9-5 5D

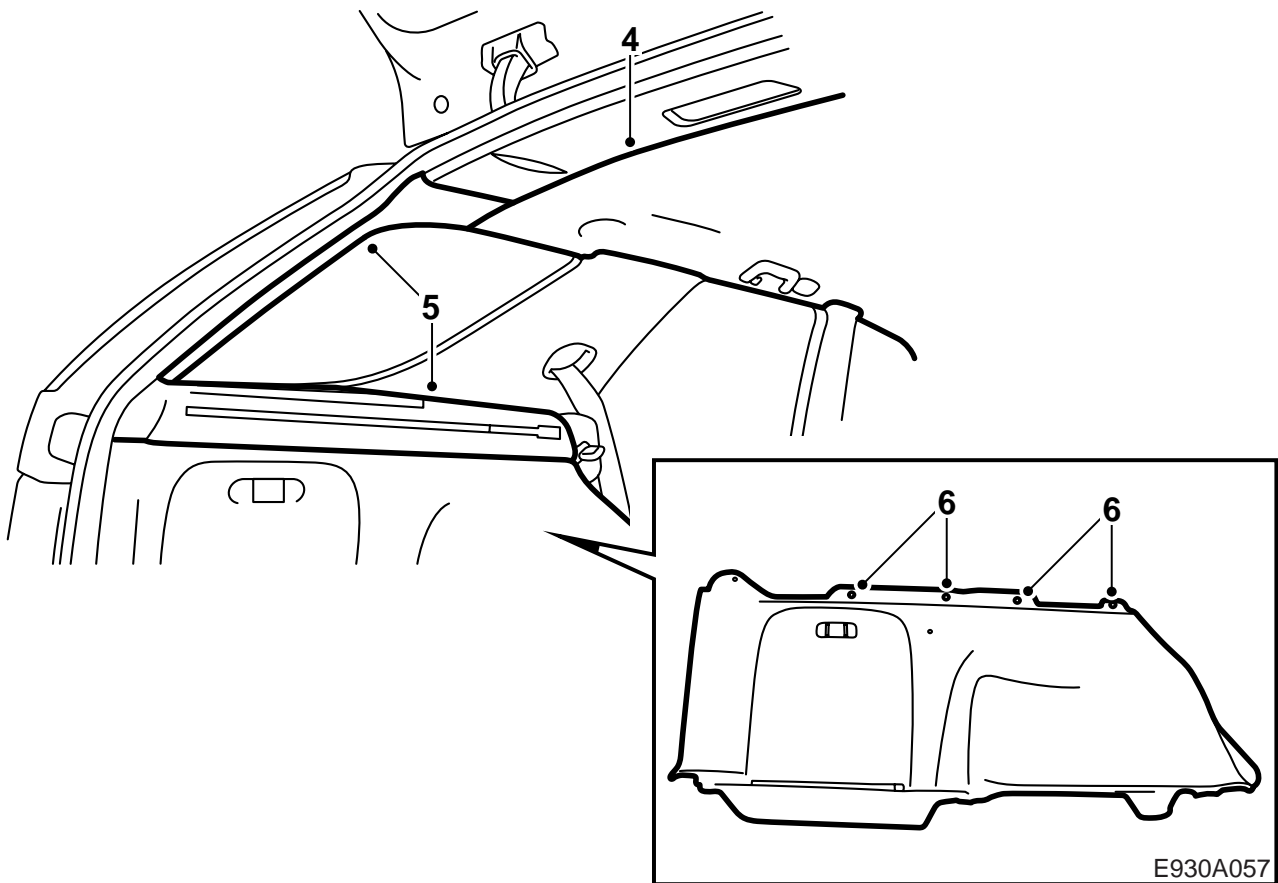
เครื่องเปลี่ยนแผ่นซีดี

Accessories Part No.	Group	Date	Instruction Part No.	Replaces
400 112 124	9:36-15	Jun 04	50 39 490	50 39 490 Jul 98

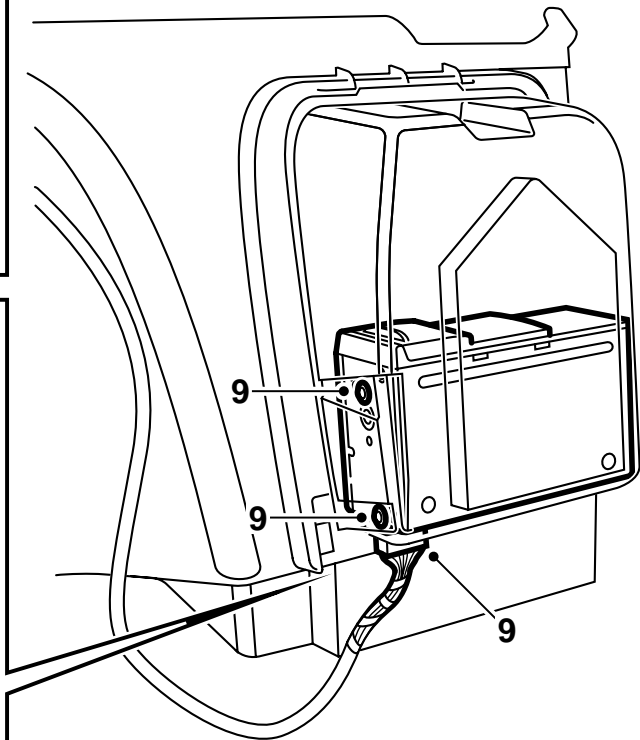
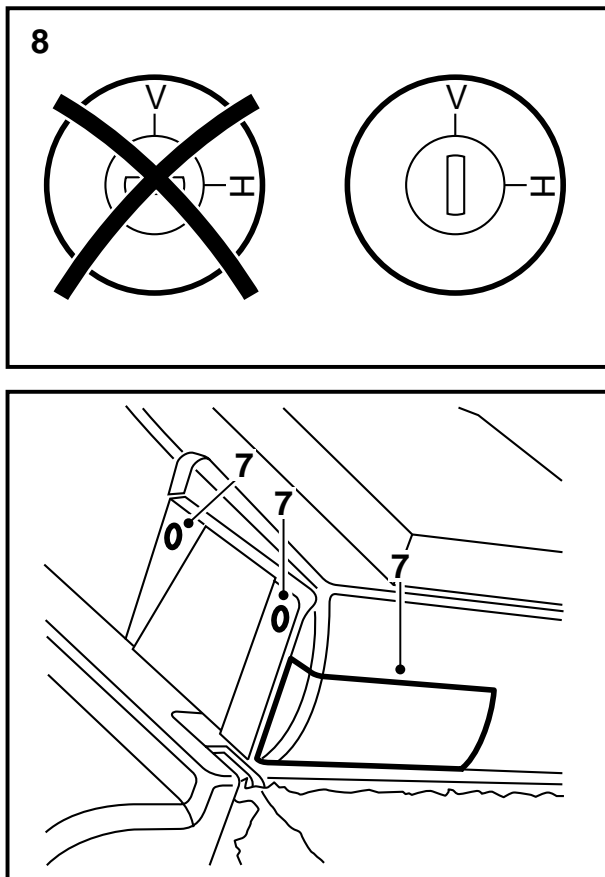


E930A056

- 1 เครื่องเปลี่ยนแผ่นซีดี
(ขายแยกต่างหาก)
- 2 แหวนรอง (4 ตัว)
- 3 สกรู (4 ตัว)
- 4 กล่องตลับซีดี



- 1 พับพนักพิงหลังด้านซ้ายของที่นั่งหลัง และถอดฝา-
ระหว่างประตูหลังด้านซ้ายและพนักพิงหลัง
- 2 ยกฉากนี้ ออก
- 3 ถอดช่องเก็บของด้านซ้ายในพื้นที่นี้ออก
- 4 ปลดฝาครอบหลังคาด้านหลัง
และถอดปลั๊กหัวต่อสายของไฟส่องสว่าง
- 5 ถอดขอบแต่งเสาประตู D ด้านซ้าย และถอดที่รอง-
รับด้านซ้ายของฉากนี้ (สกรู 3 ตัว)
- 6 ถอดสลักเกลียวทั้งสี่ตัวที่ขอบบนของขอบแต่งด้าน
ซ้าย และยกขอบแต่งข้างด้านซ้ายออก



E930A058

- 7 เจาะรูสำหรับสายไฟมัดรวมในช่องเก็บของของขอบ แต่งข้าง ตามที่มีเครื่องหมายไว้ที่ด้านหลัง นอกจากนี้ นั้นให้เจาะรูด้วยดอกสว่านขนาด 4 มม. สำหรับ สลักเกลียวยึดเครื่องเปลี่ยนแผ่นซีดีตามเครื่องหมายที่ทำไว้ด้านหลัง
- 8 ขันและถอดสลักเกลียวขนาด 4 ตัวนั้นออก (สลักเกลียว 2 ตัวจะมีหมายสีแดงไว้ที่ด้านหลังของแต่ละตัว) ใส่ลงในถุงเล็กที่สามารถส่งคืนให้ลูกค้า ตรวจสอบดูว่า สลักเกลียวของตำแหน่งติดทั้งสองตัว (1 ตัวที่แต่ละฝา) อยู่ในแนวตั้ง (V)
- 9 ติดตั้งเครื่องเปลี่ยนแผ่นซีดีในช่องเก็บของของขอบ แต่งข้างด้วยสลักเกลียวและประเก็นวงแหวน ต่อเชื่อมเครื่องเปลี่ยนแผ่นซีดี
- 10 ติดกล่องตลับซีดี

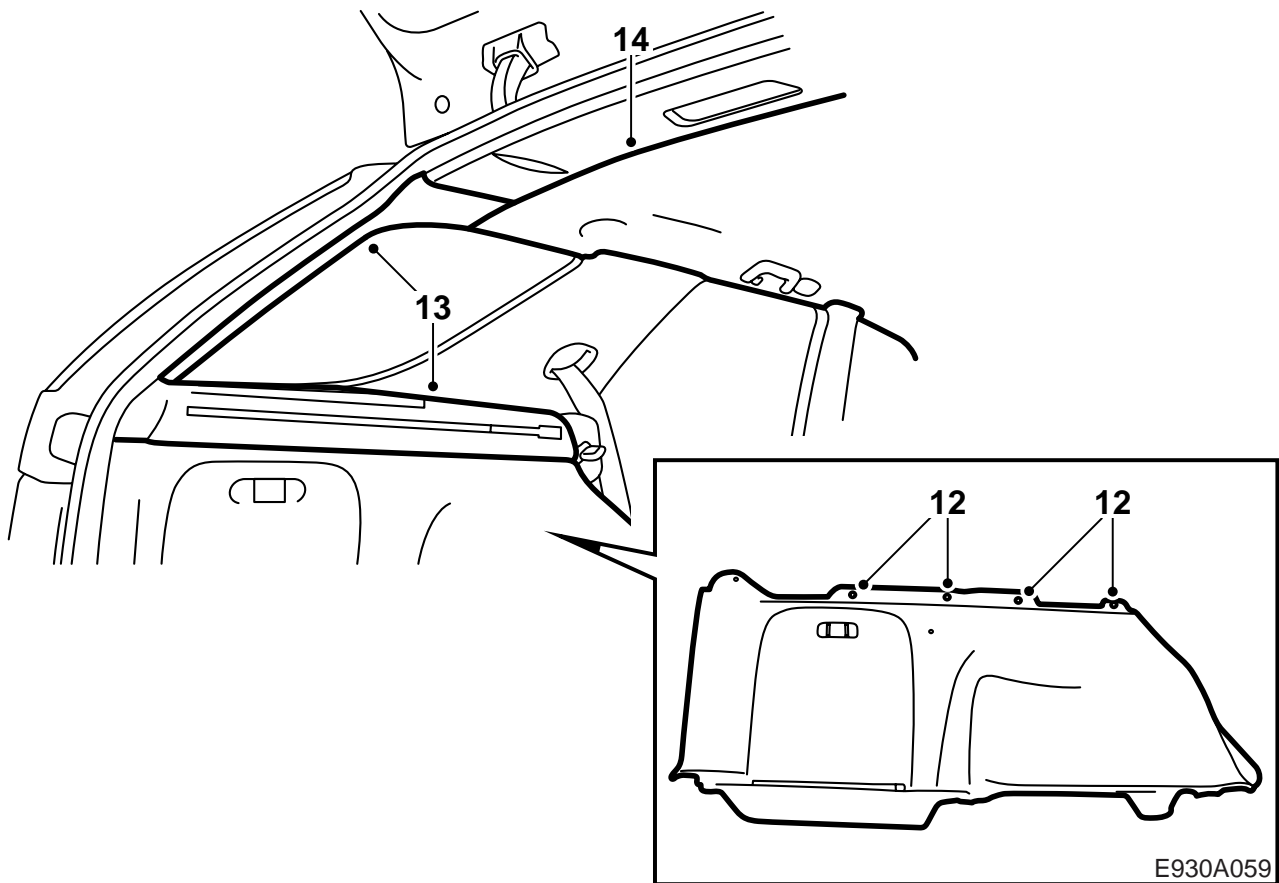
- 11 ต่อเครื่องมือวินิจฉัยข้อบกพร่อง เลือกระบบเครื่องเสียง และเมนู "การทำโปรแกรม" ต่อสาย"จับคู่" กับรถยนต์ ซึ่งเป็นเงื่อนไขหนึ่งเพื่อให้เครื่องเปลี่ยนแผ่นซีดีทำงานได้

สำคัญ

ถ้าเครื่องเปลี่ยนแผ่นซีดีจะต้องถอดออกจากรถยนต์ และไม่ใส่กลับในรถคันเดิม จะต้องต่อเชื่อมเครื่องมือวินิจฉัยข้อบกพร่อง และการแยกออกจากรถยนต์จะต้องทำโดยผ่านระบบเครื่องเสียง และเมนู "การทำโปรแกรม"

การแยกออกจะต้องทำกับเครื่องเปลี่ยนแผ่นซีดีที่ต่อเชื่อมไปที่รถยนต์ที่เครื่องเปลี่ยนแผ่นซีดีจับคู่อยู่

สำหรับการจัดการ ให้ดูคู่มือการใช้รถ



- 12 ใส่ขอบแต่งข้าง และชั้นสลักเกลียวทั้งสี่ที่ขอบด้านบนของขอบแต่งข้าง
- 13 ใส่ที่รองรับฉากกัน (สกรู 3 ตัว) และเสากลางประตู D
- 14 กดฝาครอบเสาให้แน่น
- 15 ใส่ช่องเก็บของในพื้น
- 16 ยกจากกันเข้าที่
- 17 ตัดฝาครอบระหว่างประตูหลังด้านซ้ายและพนักพิงหลังรวมทั้งพนักพิงหลังของที่นั่งหลังไปด้านหลัง

⚠ คำเตือน

เครื่องเปลี่ยนแผ่นซีดีจะเป็นผลิตภัณฑ์ Laser
ชั้น 1

- การบริการและตรวจสอบเครื่องเปลี่ยนแผ่นซีดีจะต้องทำโดยช่างที่ได้รับการรับรองเท่านั้น
- ถ้าตัวหุ้มเครื่องเปลี่ยนแผ่นซีดีเสียหาย อาจเกิดการแผ่รังสีเลเซอร์และเป็นอันตรายต่อบุคคลได้