

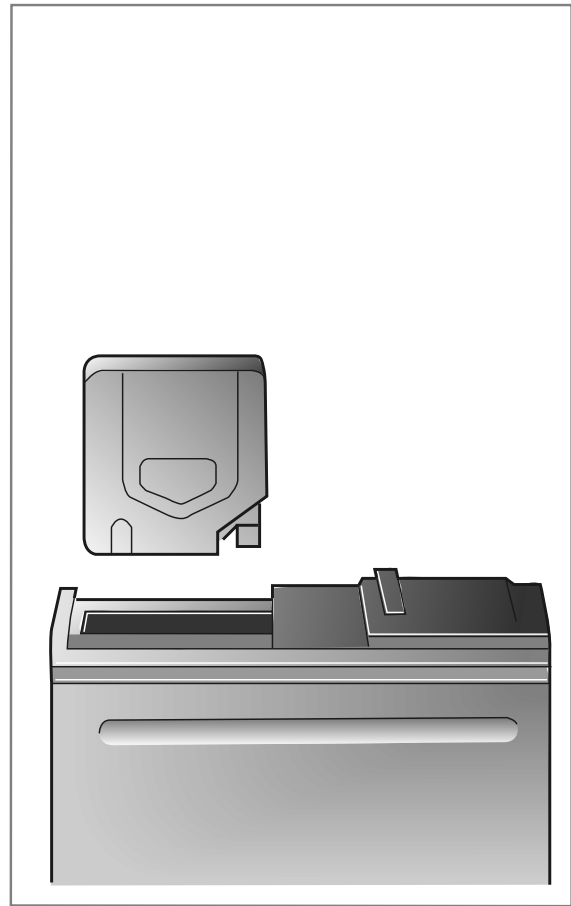
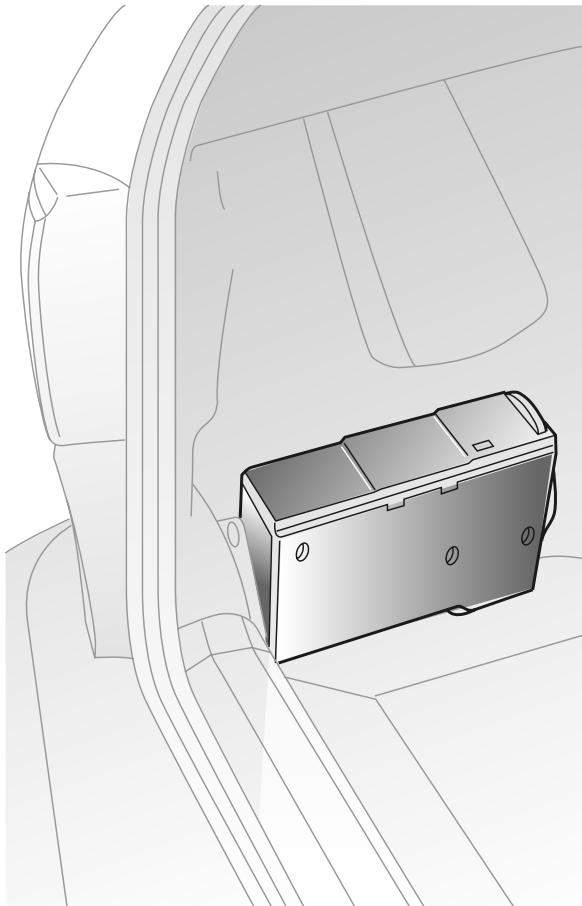


**MONTERINGSANVISNING · INSTALLATION INSTRUCTIONS
MONTAGEANLEITUNG · INSTRUCTIONS DE MONTAGE**

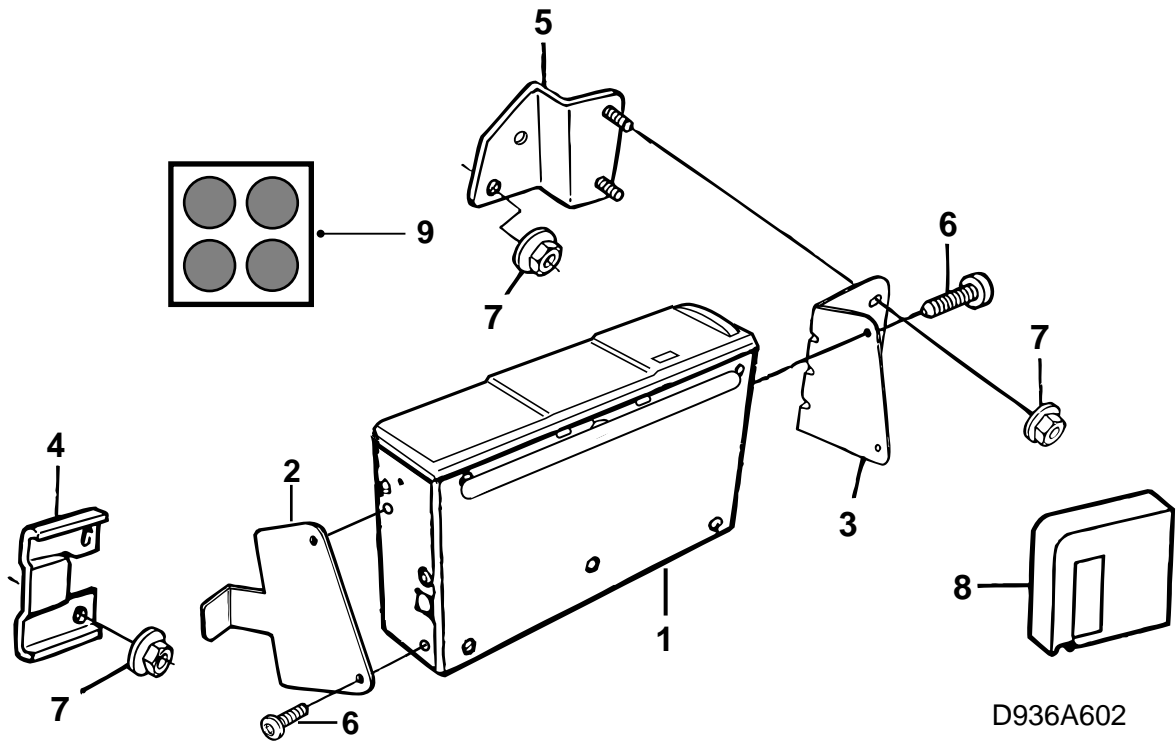
Saab 9-3 -M03

เครื่องเปลี่ยนแผ่น CD

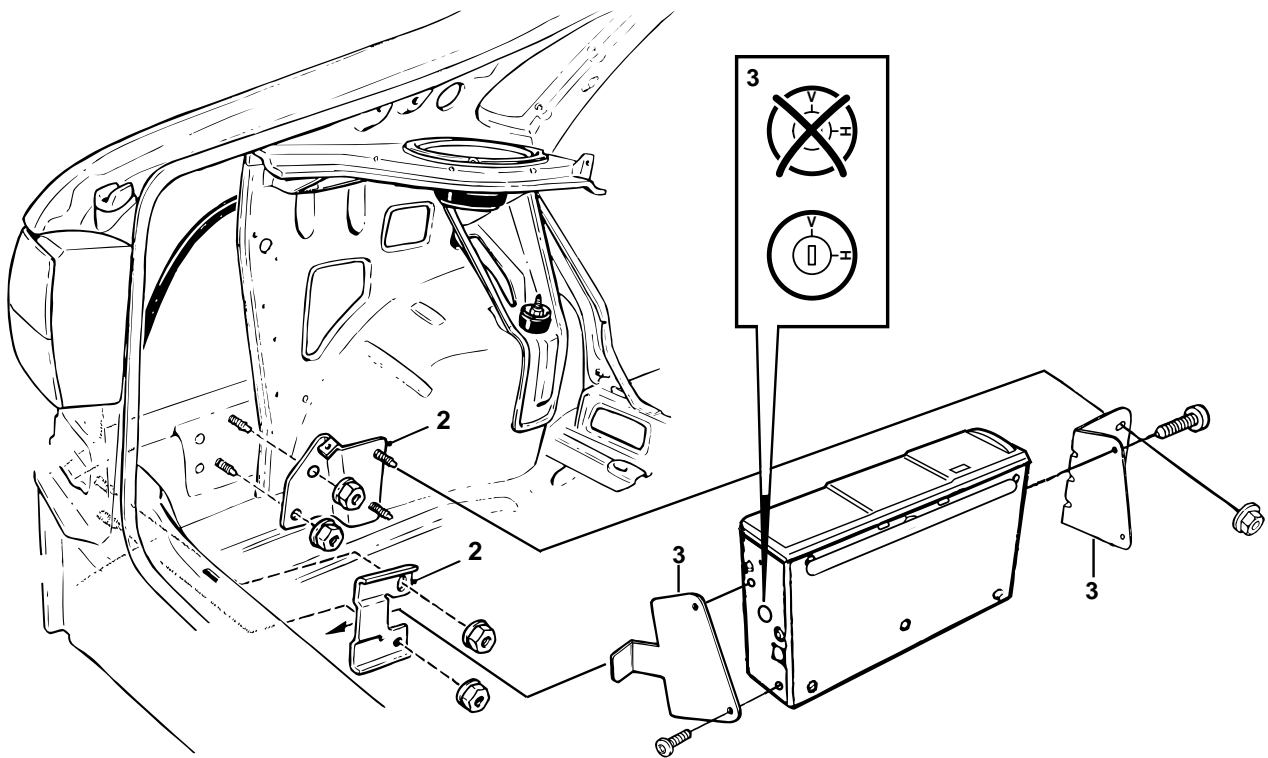
Accessories Part No.	Group	Date	Instruction Part No.	Replaces
400 112 140	9:36-7	Jun 04	50 36 363	50 36 363 Apr 98



D936A601

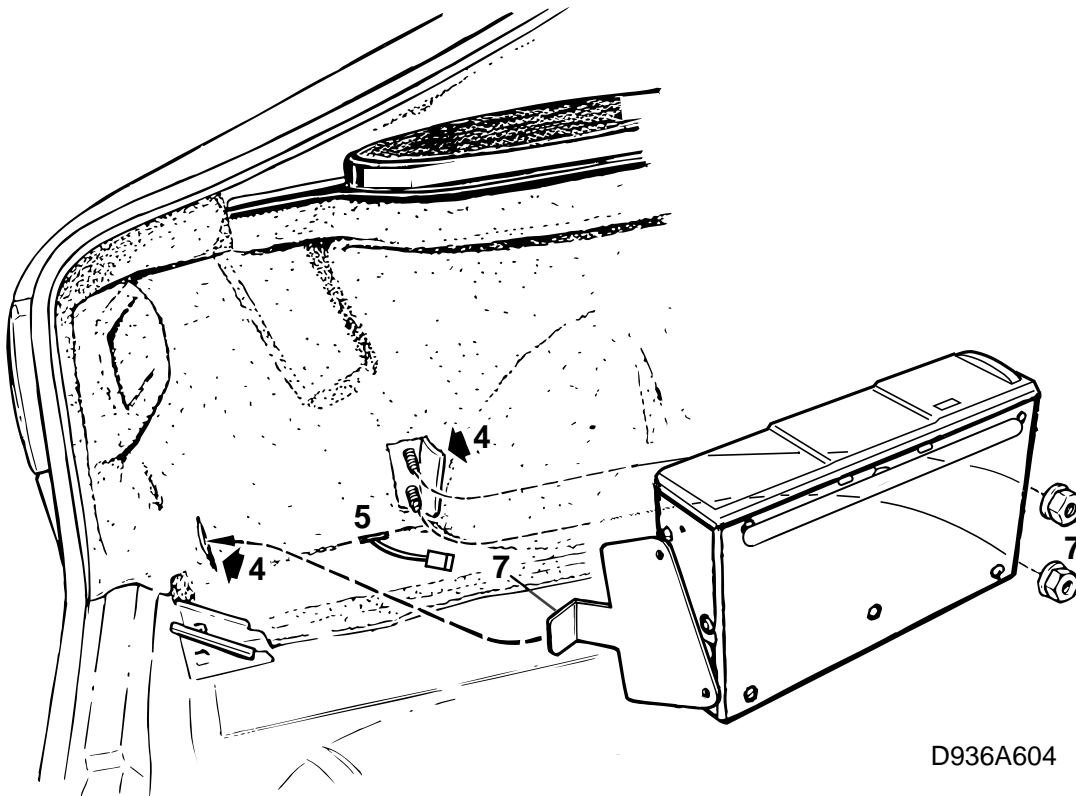


- 1 เครื่องเปลี่ยนแผ่นซีดี (ขายแยกต่างหาก)
- 2 คอนโซล ตัวหลัง เครื่องเปลี่ยนแผ่น CD
- 3 คอนโซล ตัวหน้า เครื่องเปลี่ยนแผ่น CD
- 4 คอนโซล ตัวหลัง
- 5 คอนโซล ตัวหน้า
- 6 สลักเกลียว (4x)
- 7 แป้นเกลียว (6x)
- 8 ถังตลับซีดี
- 9 เทป (4)



D936A603

- 1 พับขอบแต่งข้างด้านหลังทางซ้ายในห้องเก็บสัมภาระไว้ข้างๆ
- 2 ติดตั้งคอนโซลด้านหน้าและด้านหลังของเครื่องเปลี่ยนแผ่นซีดีกับสลักเกลียวที่มีการเชื่อมบนกบารองเส้นทางซ้าย
- 3 ขันและถอดสลักเกลียวขนย้าย 4 ตัวนั้นออก (สลักเกลียว 2 ตัวจะมีหมายสีแดงไว้ที่ด้านสันของแต่ละตัว) ใส่ลงในถุงเล็ก และปิดครอบด้วยชิ้นเทพที่แนบมาด้วย ตรวจสอบว่าสลักเกลียวของตำแหน่งติดตั้งทั้งสองตัวอยู่ในแนวตั้ง (V)
ขันคอนโซลของเครื่องเปลี่ยนแผ่นซีดีให้แน่น



D936A604

4 ส่วนตัดด้านหน้า:

วางขอบแต่งข้างกับคอนโซล และตัดตามความยาวทั้งหมดของคอนโซลด้วยมีด (120 มม.)

ส่วนตัดด้านหลัง:

ตัดรอยหนึ่งข้างหลังสลักเกลียวพอดี

- 5 ตัดรอยหนึ่งหลังที่ยึดด้านหน้าตรงพื้นสำหรับสายเคเบิล และดันสายเคเบิลของเครื่องเปลี่ยนแผ่นซีดีออกมานอกขอบแต่ง ติดขอบแต่งข้างกลับเข้าที่
- 6 เชื่อมต่อเครื่องเปลี่ยนแผ่นซีดี
- 7 สอดส่วนที่ดันออกของส่วนหลังของคอนโซลของซีดีไปยังคอนโซลด้านหลัง ดูรูป ชั้นส่วนหน้าของคอนโซลของซีดีให้แน่
- 8 ติดตั้งกล่องตลับซีดี
- 9 ต่อเครื่องมือวินิจฉัยข้อบกพร่อง เลือกระบบเครื่องเสียง และเมนู "การทำโปรแกรม" ต่อสาย"จับคู่"กับรถยนต์ ซึ่งเป็นเงื่อนไขหนึ่งเพื่อให้ เครื่องเปลี่ยนแผ่นซีดีทำงานได้

สำคัญ

ถ้าเครื่องเปลี่ยนแผ่นซีดีจะต้องถอดออกจากรถยนต์ และไม่ใส่กลับในรถคันเดิม จะต้องต่อเชื่อมเครื่องมือวินิจฉัยข้อบกพร่อง และการแยกออกจากรถยนต์จะต้องทำโดยผ่านระบบเครื่องเสียง และเมนู "การทำโปรแกรม"

การแยกออกจะต้องทำกับเครื่องเปลี่ยนแผ่นซีดีที่ต่อเชื่อมไปที่รถยนต์ที่เครื่องเปลี่ยนแผ่นซีดีจับคู่อยู่

สำหรับการจัดการ ให้ดูคู่มือการใช้รถ

⚠ คำเตือน

เครื่องเปลี่ยนแผ่นซีดีจะเป็นผลิตภัณฑ์ Laser ชั้น 1

- การบริการและตรวจสอบเครื่องเปลี่ยนแผ่นซีดีจะต้องทำโดยช่างที่ได้รับการรับรองเท่านั้น
- ถ้าตัวหุ้มเครื่องเปลี่ยนแผ่นซีดีเสียหาย อาจเกิดการแผ่รังสีเลเซอร์และเป็นอันตรายต่อบุคคลได้