

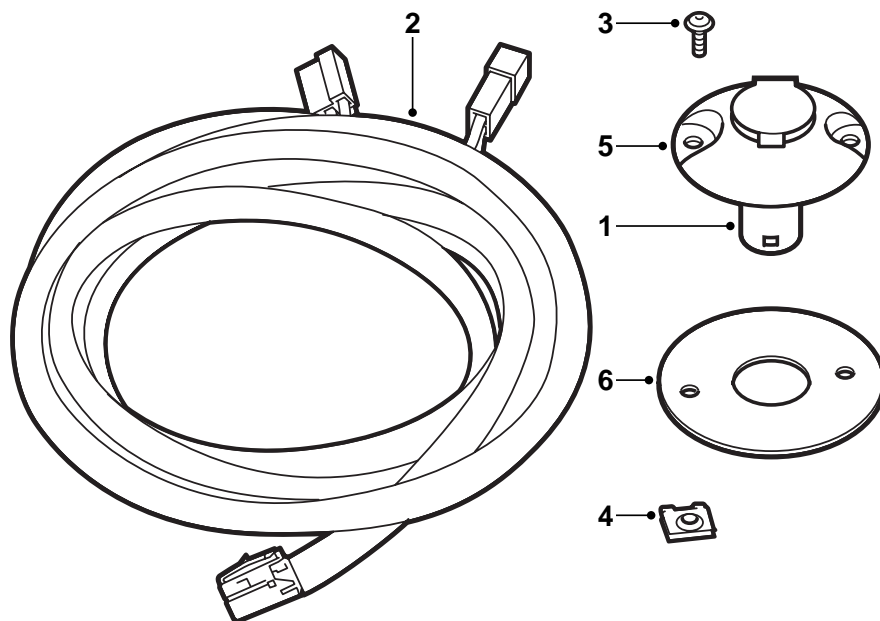


MONTERINGSANVISNING · INSTALLATION INSTRUCTIONS
MONTAGEANLEITUNG · INSTRUCTIONS DE MONTAGE

Saab 900 M94-, Saab 9-3, Saab 9-5 4D

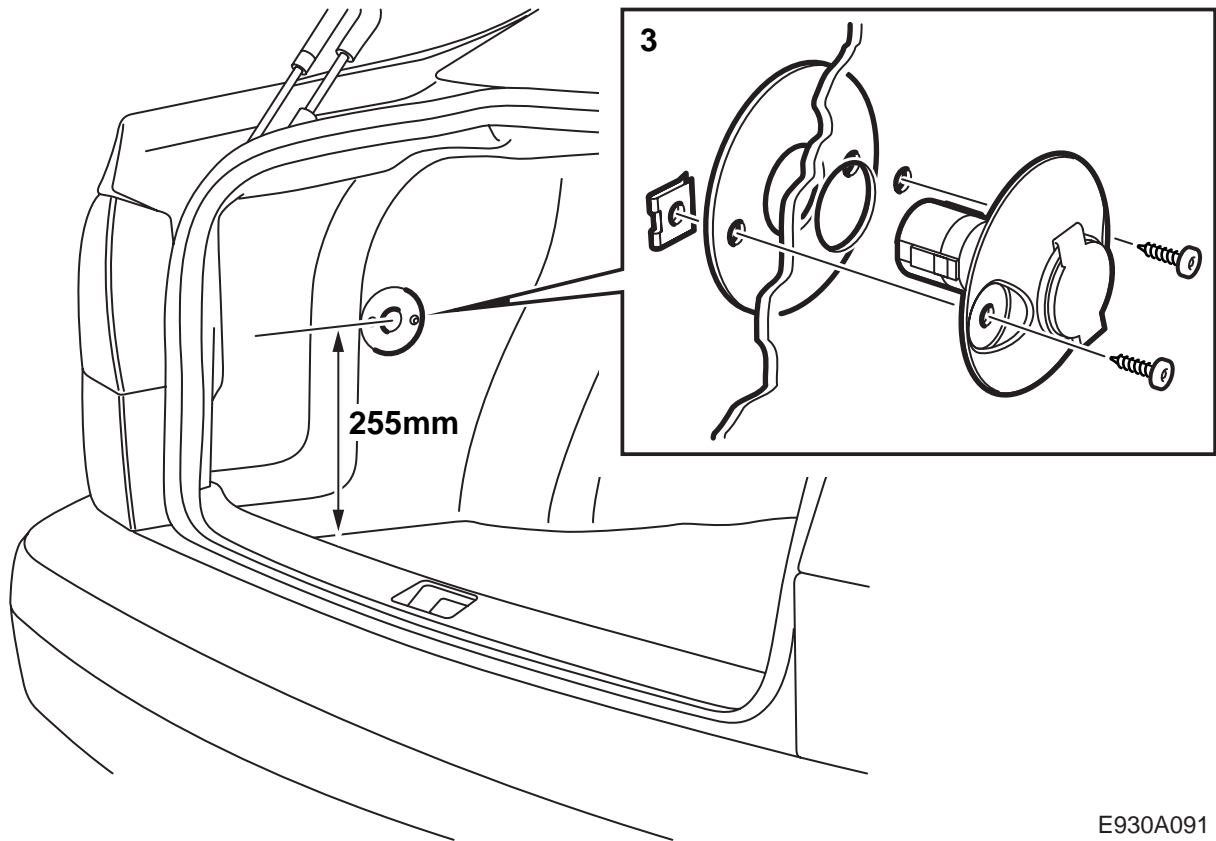
ช่องเสียบ 12 โวลต์ ในช่องเก็บสัมภาระ

Accessories Part No.	Group	Date	Instruction Part No.	Replaces
400 112 314 86 90 372	9:37-02	Sept 06	86 92 238	86 92 238 Jan 99



E930A090

- 1 ช่องเสียบ 12 โวลต์
- 2 สายไฟมัดรวม
- 3 สกรู (2)
- 4 ตัวหนีบ (2)
- 5 ฝาครอบ
- 6 โคร่งต่อ



E930A091

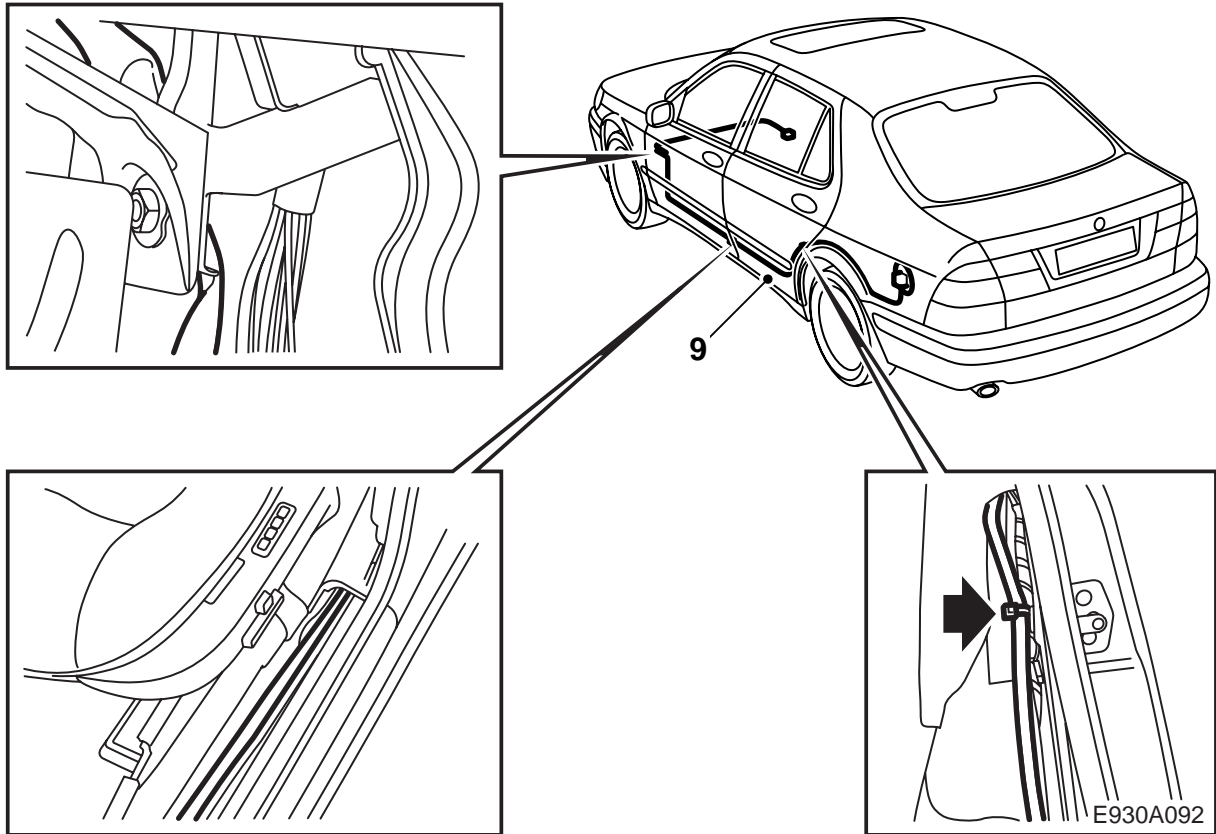
9-5

- 1 วางโครงต่อให้พอดีหน้าส่วนกตของขอบแต่งข้าง
ดูภาพตัวอย่าง โดยให้จุดศูนย์กลางอยู่สูงจากพื้น
255 มม. ตรวจสอบให้แน่ใจว่าโครงต่อไม่มียื่นออกมา
จากส่วนเรียบของขอบแต่ง ตัดรูขนาด 30 มม.
ที่ตรงกลาง
- 2 ถอดขอบกันถลอกของช่องเก็บสัมภาระออก
- 3 ถอดแป้นเกลียวพลาสติกสามตัวและติดตั้งขอบแต่งใน
ช่องเก็บสัมภาระให้งอออก ใส่ช่องเสียบ 12 โวลต์
พร้อมสกรู 2 ตัว ฝาครอบ โครงต่อ และตัวหนีบ
2 ตัว ตรวจสอบให้แน่ใจว่าฝาที่แขวนอยู่เปิดขึ้น
- 4 ถอดขอบกันถลอกที่ด้านซ้ายออก
- 5 ถอดแผงครอบใต้แผงหน้าปิดด้านซ้ายออก
- 6 รถพวงมาลัยขวา: ถอดขอบแต่งข้างบนคอนโซล-
กลางออก
- 7 ถอดชุด ACC หรือแผงระบายอากาศและทำความ
ร้อนออก

8 ปลดที่จุดบุหรี่หรือออกและเสียบปลั๊กเข้ากับขั้วต่อสาย
ตัวผู้บนขั้วต่อสายไฟรวม แล้วเสียบปลั๊กขั้วต่อสาย
ตัวเมียบนขั้วต่อสายไฟรวมเข้ากับที่จุดบุหรี่

สำคัญ

ปรับความยาวของขั้วต่อสายไฟรวมเพื่อให้
สามารถปลดออกได้



9 เดินขั้วต่อสายไฟรวมไปตามขั้วต่อสายไฟรวมของรถ (ต้องสอดเข้าไปในช่องขั้วต่อสายไฟรวมตามกรณีประตู) ขั้วต่อสายไฟรวมจะต้องเดินผ่านใต้ก้อนโฟมและท่ออากาศใกล้เสาขอบประตู B ด้านซ้าย ขอบด้านหลังของขอบยางประตูด้านหลังต้องหลวมเพื่อสามารถสอดขั้วต่อสายไฟรวมเข้าในช่องเก็บสัมภาระได้

10 เชื่อมต่อขั้วต่อสายไฟรวมเข้าช่องเสียบ 12 โวลต์ และตรวจสอบว่ามีไฟ 12 โวลต์ในช่องเสียบในช่องเก็บสัมภาระ

สำคัญ

ปรับความยาวของขั้วต่อสายไฟรวมเพื่อให้สามารถปลดออกได้

11 ยึดขั้วต่อสายไฟรวมให้อยู่ในตำแหน่งที่เหมาะสมเพื่อไม่ให้เกิดความเสียหายหรือถูกหนีบ

⚠ คำเตือน

ตรวจสอบให้แน่ใจว่าขั้วต่อสายไฟรวมไม่ได้อยู่ใกล้ของมีคมที่อาจทำให้เกิดการลัดวงจรและไม่ถูกหนีบเมื่อทำการปรับพวงมาลัย

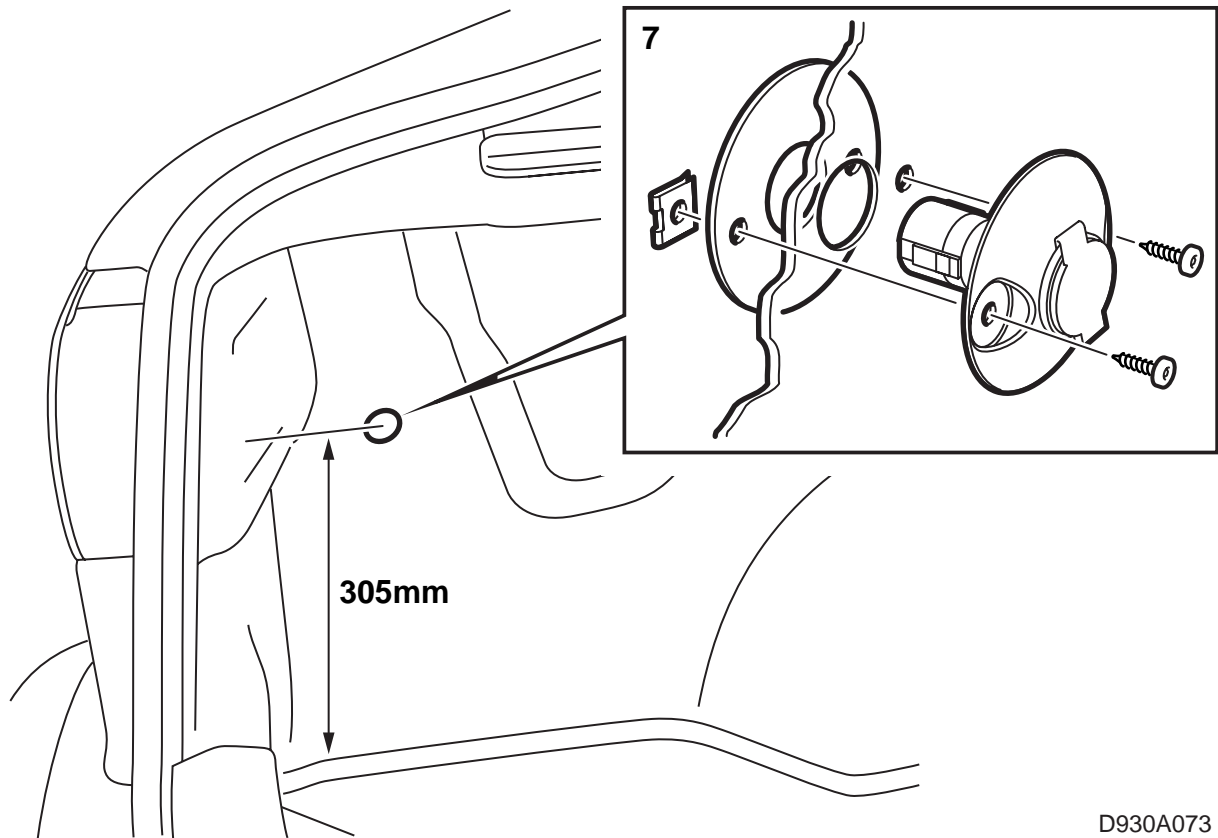
12 ใส่ขอบแต่งช่องเก็บสัมภาระเข้าที่และใส่ขอบกันถลอก

13 ใส่ขอบกันถลอกที่ด้านซ้าย

14 รถพวงมาลัยขวา: ใส่ขอบแต่งข้างบนคอนโซลกลาง

15 ใส่แผงครอบใต้แผงหน้าปัด หรือช่องเก็บของหน้ารถ

16 ใส่ชุด ACC หรือแผงระบายอากาศและทำความร้อนเข้าที่



D930A073

900/9-3

- 1 พับเบาะที่นั่งของที่นั่งด้านหลังมาข้างหน้าและพนักพิงหลัง
- 2 ดึงส่วนด้านล่างของขอบยางประตูด้านซ้ายให้หลวม
- 3 วางโครงต่อให้พอดีหลังส่วนนกดของขอบแต่งข้างดูภาพตัวอย่าง โดยให้จุดศูนย์กลางอยู่สูงจากพื้น 305 มม. ตั้ตรูขนาด 30 มม. ที่ตรงกลาง
- 4 ถอดห่วงกันการะด้านหลังและขอบกันถลอกในช่องเก็บสัมภาระออก
- 5 ยกหิ้งวางของออก
- 6 ถอดสกรูที่ยึดโครงต่อของลำโพงด้านหลังซ้ายออก
- 7 ถอดแป้นเกลียวพลาสติกบนหลอดไฟด้านหลังซ้ายและตัดขอบแต่งช่องเก็บสัมภาระด้านซ้ายให้งอออก ใส่ช่องเสียบ 12 โวลต์พร้อมสกรู 2 ตัว ฝาครอบโครงต่อ และตัวหนีบ 2 ตัว ตรวจสอบให้แน่ใจว่าฝาที่แขวนอยู่เปิดขึ้น ดูภาพตัวอย่าง

8 รถ 5 ประตู: ถอดขอบกันถลอกบนด้านซ้ายและด้านล่างของเสากลางประตู B ออก

2D/3D: ถอดขอบแต่งด้านซ้ายและขอบกันถลอกบนด้านซ้ายออก

9 รถพวงมาลัยซ้าย: ถอดขั้วต่อเชื่อมโยงข้อมูลและฝาครอบใต้แผงหน้าปัดด้านซ้ายออก (สกรู 7 ตัว และตัวหนีบ 2 ตัว)

รถพวงมาลัยขวา: ถอดช่องเก็บของหน้ารถออก

10 ถอดถาดเชื่อมบูหรี่และที่ใส่ถาดเชื่อมบูหรี่ออก

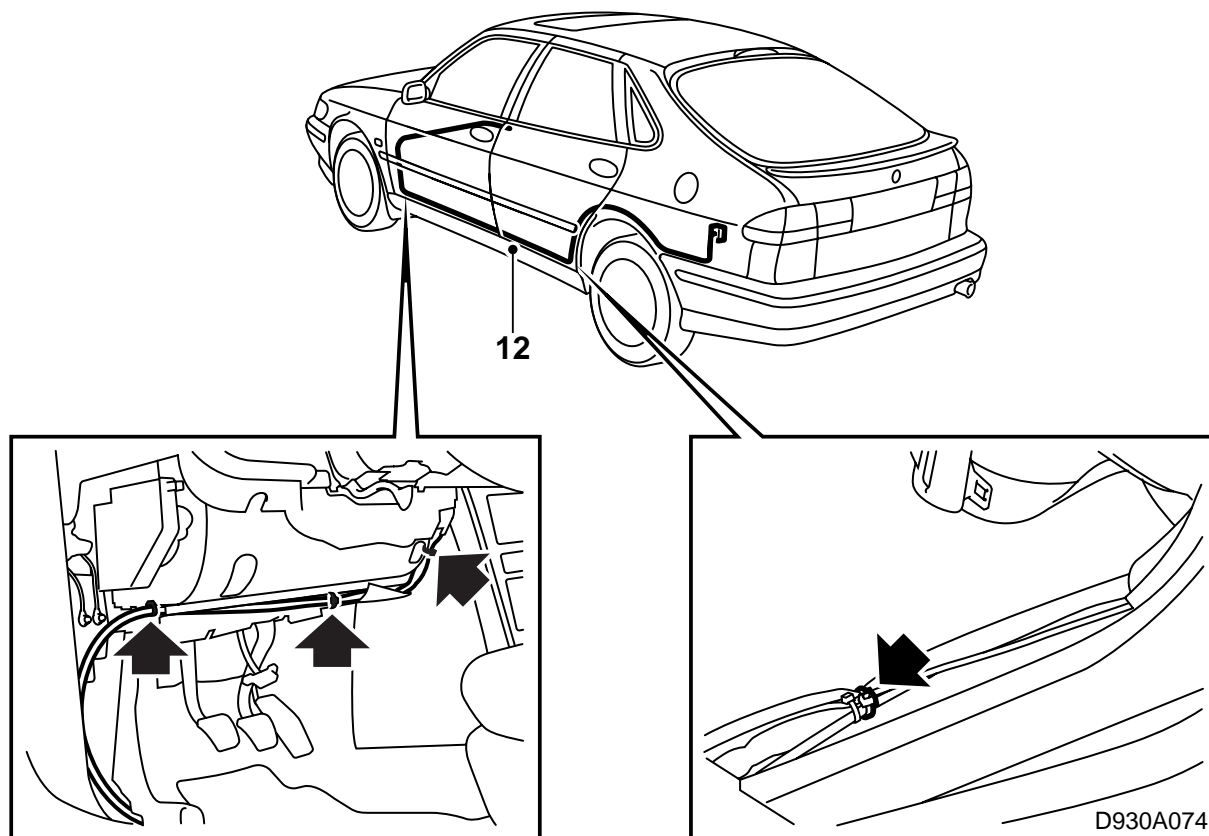
11 ปลดที่จุดบูหรี่ออกและเสียบปลั๊กเข้ากับขั้วต่อสายตัวผู้บนขั้วต่อสายไฟรวม แล้วเสียบปลั๊กขั้วต่อสายตัวเมียบนขั้วต่อสายไฟรวมเข้ากับที่จุดบูหรี่

สำคัญ

ปรับความยาวของขั้วต่อสายไฟรวมเพื่อให้สามารถปลดออกได้

สำคัญ

ยึดสายอากาศเพื่อไม่ให้เกิดความเสียหาย



- 12 เดินขั้วต่อสายไฟรวมไปตามขั้วต่อสายไฟรวมของรถ (ต้องสอดเข้าไปในช่องขั้วต่อสายไฟรวมตามกรณีประตู) ขึ้นไปบนช่องเก็บสัมภาระ
- 13 เชื่อมต่อขั้วต่อสายไฟรวมเข้าช่องเสียบ 12 โวลต์ และตรวจสอบว่ามีไฟ 12 โวลต์ในช่องเสียบในช่องเก็บสัมภาระ

สำคัญ

ปรับความยาวของขั้วต่อสายไฟรวมเพื่อให้สามารถปลดออกได้

- 14 ยึดขั้วต่อสายไฟรวมให้อยู่ในตำแหน่งที่เหมาะสมเพื่อไม่ให้เกิดความเสียหายหรือถูกหนีบ

⚠ คำเตือน

ตรวจสอบให้แน่ใจว่าขั้วต่อสายไฟรวมไม่ได้อยู่ใกล้ของมีคมที่อาจทำให้เกิดการลัดวงจรและไม่ถูกหนีบเมื่อทำการปรับพวงมาลัย

- 15 ใส่ขอบแต่งของช่องเก็บสัมภาระเข้าที่และขันสกรูยึดโครงต่อลำโพงและขอบแต่งของช่องเก็บสัมภาระให้แน่น
- 16 ใส่ขอบกันถลอกของช่องเก็บสัมภาระและห่วงกันภาระด้านหลัง
- 17 รถ 5 ประตู: ใส่ส่วนด้านล่างของเสากลางประตู B ด้านซ้าย
- 18 รถพวงมาลัยซ้าย: ใส่ฝาครอบใต้แผงหน้าปัดด้านซ้าย (สกรู 7 ตัว และตัวหนีบ 2 ตัว) และขั้วต่อเชื่อมโยงข้อมูล
- รถพวงมาลัยขวา: ใส่ช่องเก็บของหน้ารถ
- 19 ใส่ที่ใส่ถาดเขี่ยบุหรี่และถาดเขี่ยบุหรี่
- 20 กดขอบยางประตูทางด้านซ้าย
- 21 รถ 5 ประตู: ใส่ขอบกันถลอกที่ด้านซ้าย
- 2D/3D: ใส่ขอบแต่งข้างและขอบกันถลอก
- 22 พับพนักพิงหลังและเบาะนั่งด้านหลังกลับเข้าที่
- 23 ยกหิ้งวางของกลับเข้าที่