

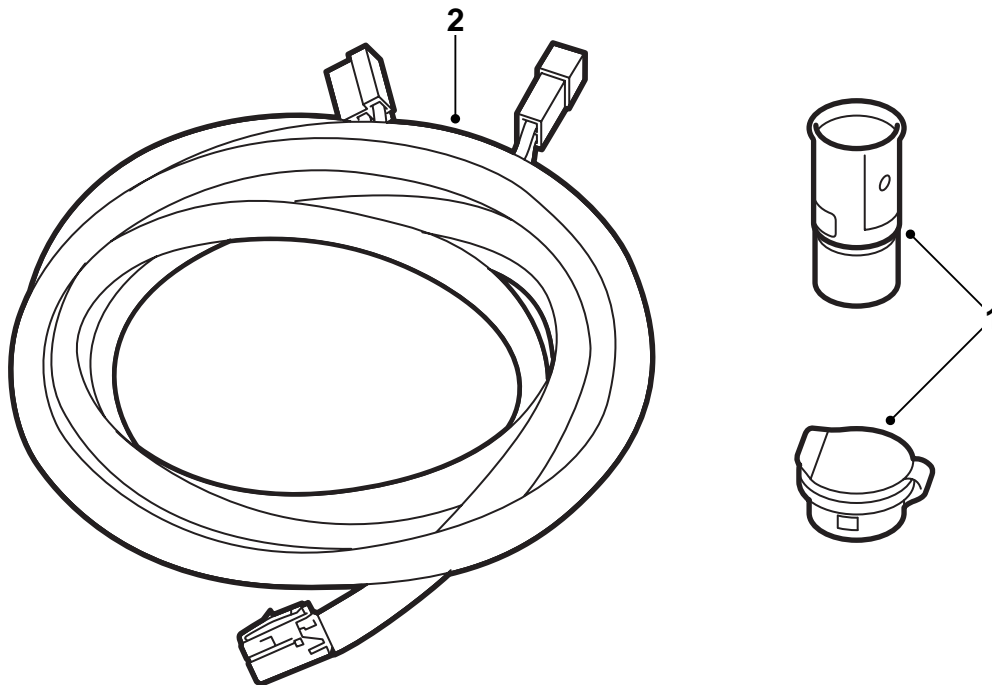


**MONTERINGSANVISNING · INSTALLATION INSTRUCTIONS
MONTAGEANLEITUNG · INSTRUCTIONS DE MONTAGE**

Saab 9-5 5D

ช่องเสียบ 12 โวลต์ ในช่องเก็บสัมภาระ

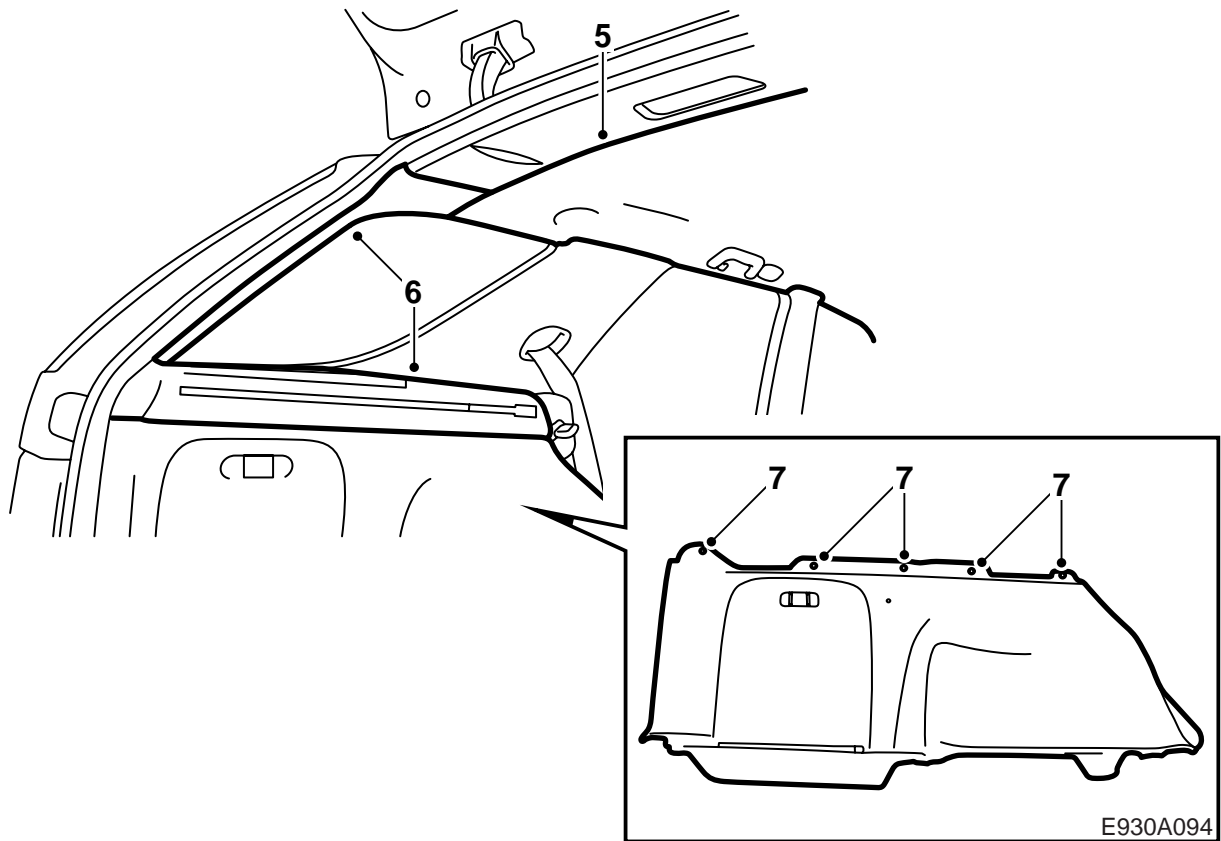
Accessories Part No.	Group	Date	Instruction Part No.	Replaces
400 112 322 86 90 950	9:37-03	Sept 06	86 92 220	86 92 220 Mar 00



E930A093

1 ช่องเสียบ 12 โวลต์

2 สายไฟมัดรวม

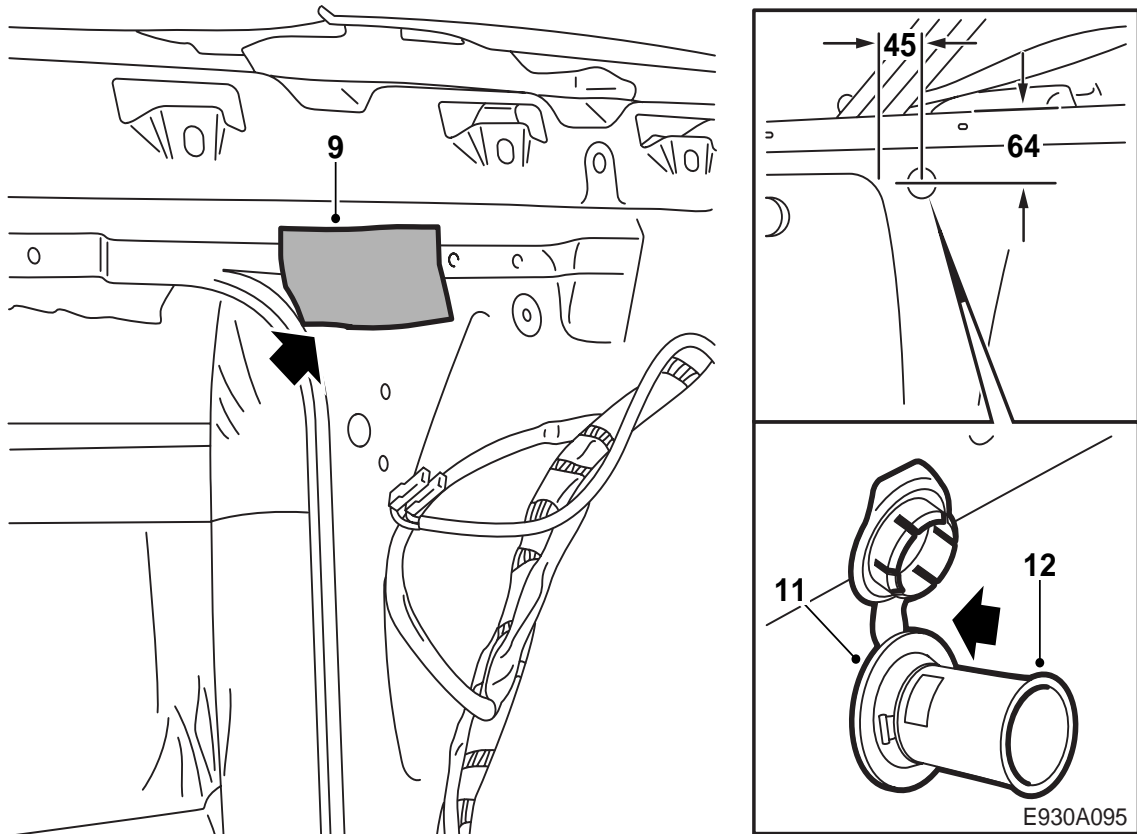


- 1 พับส่วนด้านซ้ายของเบาะรถด้านหลังและส่วนด้านซ้ายของพนักพิงหลังไปทางด้านหน้า และถอดแผงครอบระหว่างประตูด้านหลังและพนักพิงหลังออก
- 2 ยกฝาถาดมองออก
- 3 ถอดขอบกันถลอกออก
- 4 ถอดช่องเก็บของด้านซ้ายในพื้นที่ออก
- 5 ถอดแผงครอบหลังคาด้านหลังและถอดปลั๊กไฟสองดวง
- 6 ถอดขอบแต่งเสา D ด้านซ้าย และถอดที่รองรับฝาถาดมองด้านซ้ายออก (สลักเกลียว 3 ตัว)
- 7 ถอดสลักเกลียวที่ขอบบนของขอบแต่งข้างด้านซ้ายและเอาขอบแต่งออก

สำคัญ

ถ้ารถยนต์ติดตั้งเครื่องเปลี่ยนแผ่น CD ในช่องเก็บของที่ขอบแต่งข้าง ต้องปลดออก

- 8 ถอดจนวนกั้นเสียงใต้ม้วนเข็มขัดนิรภัยด้านซ้ายในที่นั่งด้านหลังออก

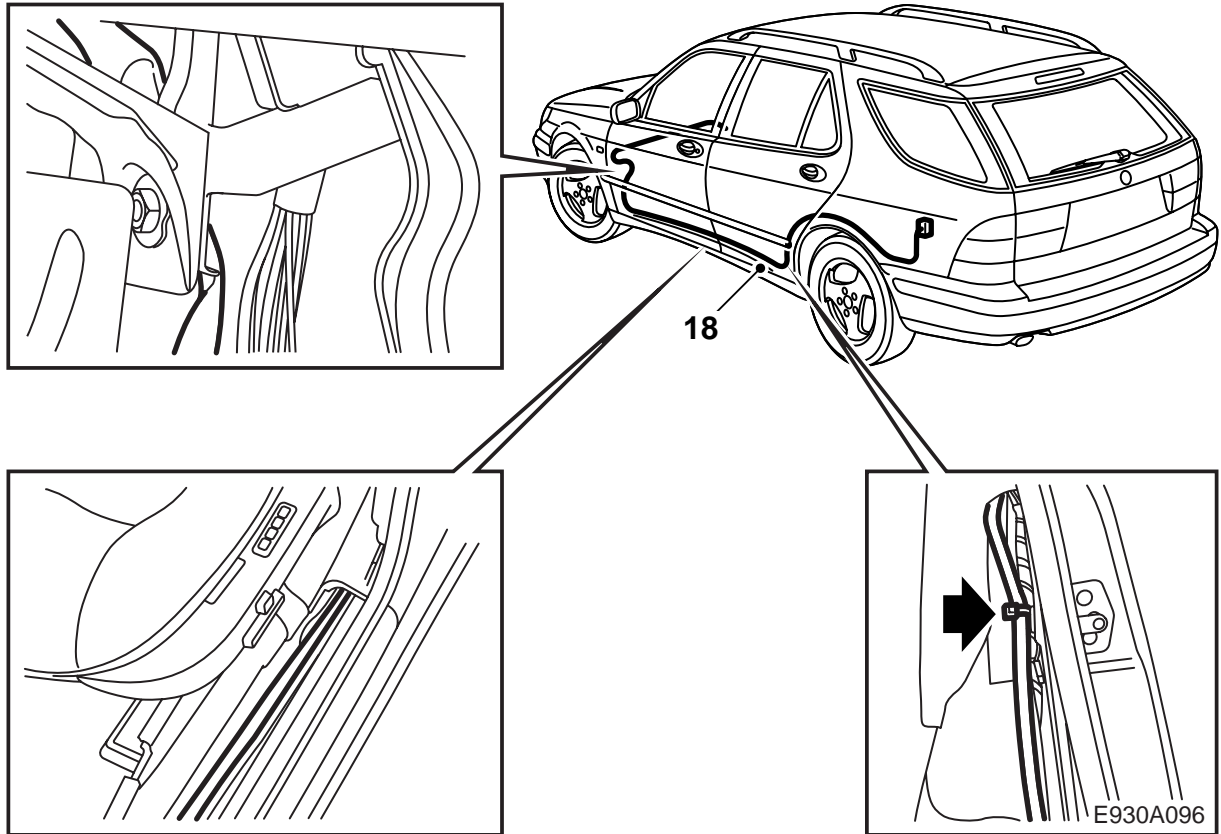


- 9 ติดเทปตามที่แสดงในภาพตัวอย่าง
- 10 ตัดฉนวนออกจากด้านหลังขอบแต่งข้าง ผ่านพื้นที่ที่จะเจาะรู
เจาะรูช่องเสียบ ดูภาพตัวอย่าง โดยเริ่มเจาะด้วยดอกสว่านที่มีขนาดเท่ากับสลักกลางในเลื่อยรูจากนั้นใช้เลื่อยรูขนาด 29 มม.
- 11 กดส่วนสีดำของช่องเสียบเข้าในรู ตรวจสอบให้แน่ใจว่าฝาที่เขวอนอยู่เปิดขึ้น
- 12 ใส่ส่วนสีขาวเข้าในปลอกสีดำและกดเข้าด้วยกัน
- 13 ถอดขอบกันถลอกที่ด้านซ้ายออก
- 14 ถอดแผงครอบใต้แผงหน้าปัดด้านซ้ายออก
- 15 รถพวงมาลัยขวา: ถอดขอบแต่งข้างบนคอนโซลกลางออก
- 16 ถอดชุด ACC หรือแผงระบายอากาศและทำความร้อนออก

17 ปลดที่จุดบุหรี่หรือออกและเสียบปลั๊กเข้ากับขั้วต่อสายตัวผู้บนขั้วต่อสายไฟรวม แล้วเสียบปลั๊กขั้วต่อสายตัวเมียบนขั้วต่อสายไฟรวมเข้ากับที่จุดบุหรี่

สำคัญ

ปรับความยาวของขั้วต่อสายไฟรวมเพื่อให้สามารถปลดออกได้



- 18 เดินขั้วต่อสายไฟรวมไปตามขั้วต่อสายไฟรวมของรถ (ต้องสอดเข้าไปในช่องขั้วต่อสายไฟรวมตามกรณีประตู) ขึ้นไปบนช่องเก็บสัมภาระ ขั้วต่อสายไฟรวมจะต้องเดินผ่านใต้ก้อนโฟมและท่ออากาศ
- 19 เชื่อมต่อขั้วต่อสายไฟรวมเข้าช่องเสียบ 12 โวลต์ และตรวจสอบว่ามีไฟ 12 โวลต์ในช่องเสียบในช่องเก็บสัมภาระ

- 22 รถพวงมาลัยขวา: ใส่ขอบแต่งข้างบนคอนโซลกลาง
- 23 ใส่แผงครอบใต้แผงหน้าปัด หรือช่องเก็บของหน้ารถ
- 24 ใส่ชุด ACC หรือแผงระบายอากาศและทำความร้อนเข้าที่

สำคัญ

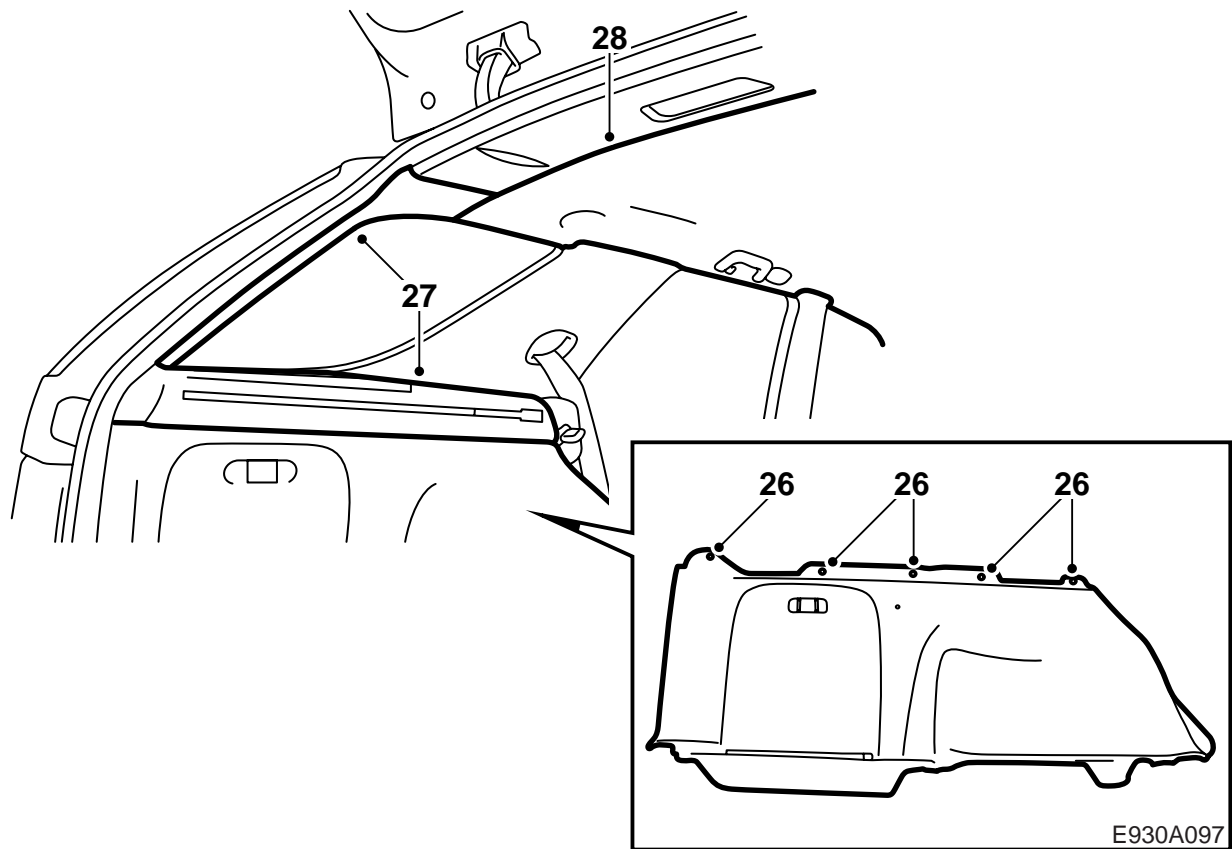
ปรับความยาวของขั้วต่อสายไฟรวมเพื่อให้สามารถปลดออกได้

- 20 ยึดขั้วต่อสายไฟรวมให้อยู่ในตำแหน่งที่เหมาะสม เพื่อไม่ให้เกิดความเสียหายหรือถูกหนีบ

⚠ คำเตือน

ตรวจสอบให้แน่ใจว่าขั้วต่อสายไฟรวมไม่ได้อยู่ใกล้ของมีคมที่อาจทำให้เกิดการลัดวงจรและไม่ถูกหนีบเมื่อทำการปรับพวงมาลัย

- 21 ใส่ขอบกันถลอกที่ด้านซ้าย



- 25 ไส้ฉนวนกันเสียงใต้ม้วนเข็มขัดนิรภัยด้านซ้ายในที่นั่งด้านหลัง
- 26 ไส้ขอบแต่งข้างเข้าที่และเชื่อมต่อเครื่องเปลี่ยนแผ่น CD (ถ้ามี) ชั้นสลักเกลียวที่ด้านบนของขอบแต่งข้างให้แน่น
- 27 ไส้ที่พืดสำหรับฝักันมองกลับเข้าที่ (สลักเกลียว 3 ตัว) และเสาขอบแต่ง D
- 28 เชื่อมต่อไฟส่องสว่างหลังคาและกดแผงครอบหลังคา
- 29 ไส้ช่องเก็บของในพื้น
- 30 ไส้ขอบกันถลอก
- 31 ยกฝักันมองขึ้น
- 32 ไส้แผงครอบระหว่างประตูหลังด้านซ้ายและพนักพิงหลัง และพนักพิงหลังและเบาะรถด้านหลังกลับเข้าที่