



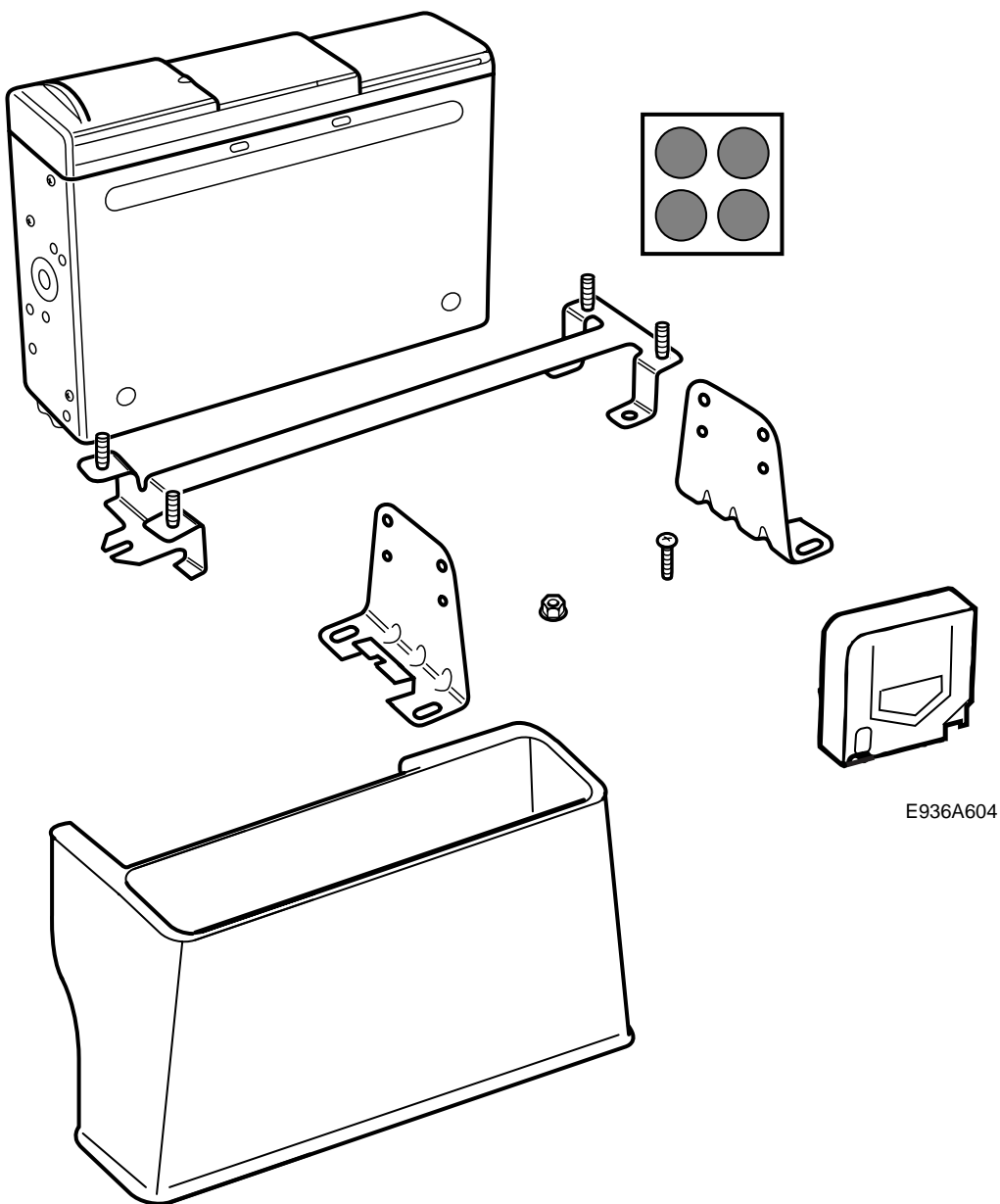
SAAB

**MONTERINGSANVISNING · INSTALLATION INSTRUCTIONS
MONTAGEANLEITUNG · INSTALLATIONS DE MONTAGE**

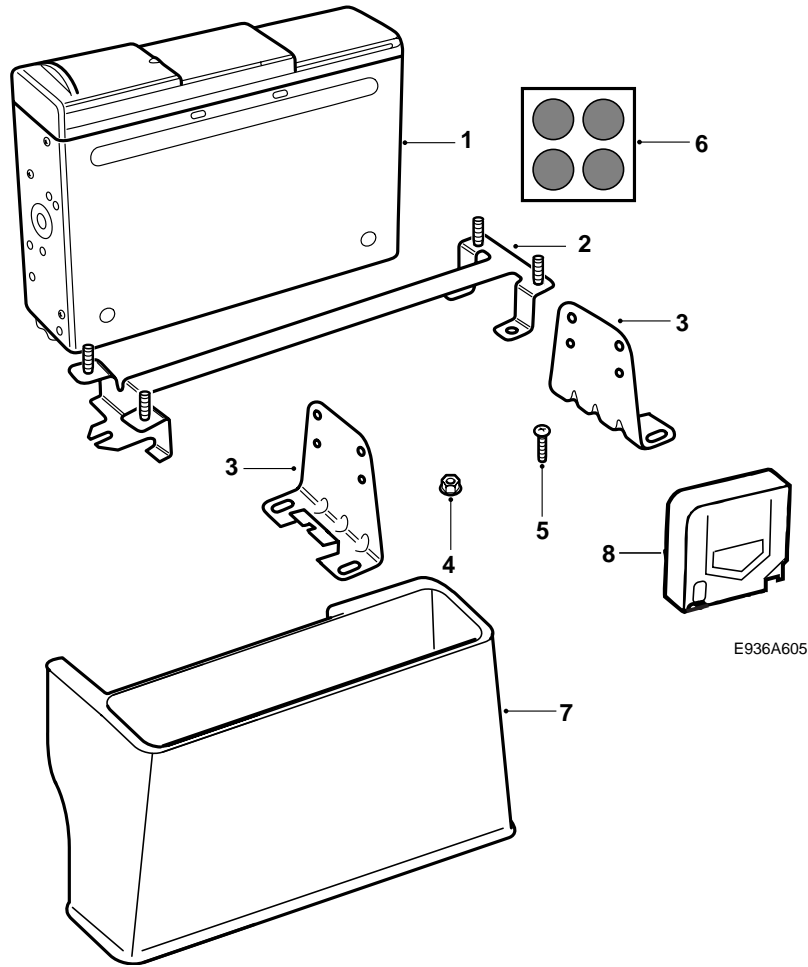
รถยนต์ Saab 9-5 4D

ชุดการติดตั้ง, ตัวเปลี่ยนซีดี

Accessories Part No.	Group	Date	Instruction Part No.	Replaces
400 112 595	9:36-8	May 99	50 38 641	50 38 641 Oct 98



E936A604



- 1 ตัวเปลี่ยนซีดี (จำหน่ายแยกต่างหาก)
- 2 คอนโซลพื่น
- 3 คอนโซล (2)
- 4 แป้นเกลียว (7)
- 5 สกรู (4)
- 6 เทป (4) (มีมากับตัวเปลี่ยนซีดี)
- 7 ฝาครอบ
- 8 ตลับซีดี (มีมากับตัวเปลี่ยนซีดี)

⚠ คำเตือน

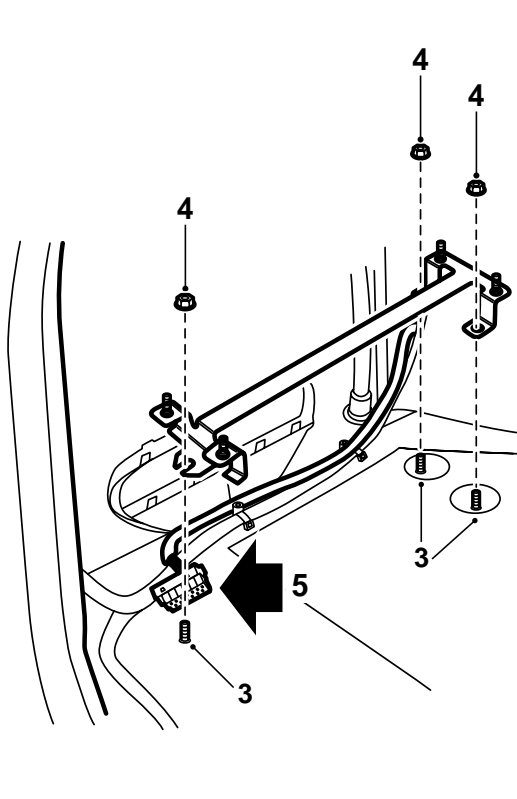
ตัวเปลี่ยนซีดีเป็นผลิตภัณฑ์เลเซอร์คลาส 1

- การบริการและตรวจสอบของตัวเปลี่ยนซีดีต้องทำโดยช่างผู้ชำนาญงานเท่านั้น
- ถ้าฝาเปลือกของตัวเปลี่ยนซีดีเสียหาย อาจมีรังสีรั่วออกและเป็นอันตรายต่อบุคคลได้

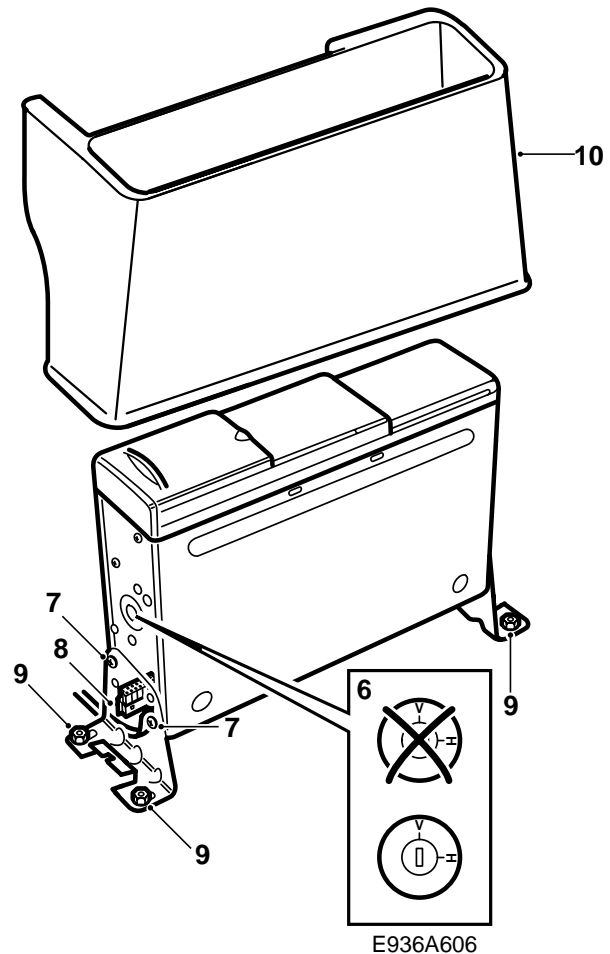
สำคัญ

ถ้าจะต้องเอาตัวเปลี่ยนซีดีออกจากรถยนต์และไม่ติดกลับในรถคันเดิม จะต้องเชื่อมเครื่องมือวินิจฉัยข้อบกพร่องและแยกคู่ออกจากรถยนต์โดยผ่านระบบเครื่องเสียง และเมนู "การทำโปรแกรม"

การแยกคู่จะต้องทำการเชื่อมต่อตัวเปลี่ยนซีดีไปยังตัวเปลี่ยนซีดีของรถคันที่จับคู่ด้วย



- 1 ถอดฝาครอบบรรณิประตุที่ช่องเก็บสัมภาระ
- 2 ถอดแป้นเกลียวสามตัวและเอาขอบแต่งข้างออก
- 3 เอาตัวอุดพลาสติกที่ปิดตัวยึดตัวเปลี่ยนซีดีออก
- 4 ติดคอนโซลพื้นสำหรับตัวเปลี่ยนซีดีด้วยแป้นเกลียว 3 ตัว
- 5 ดึงสายไฟที่มีขั้วต่อการเชื่อมสำหรับตัวเปลี่ยนซีดีผ่านขอบแต่งข้าง พับกลับและยึดขอบแต่ง
- 6 คลายสลักเกลียวขนส่ง 4 ตัวและถอดออก (เครื่องหมายสีแดง 2 รอยในทุกๆ ด้านสั้น) วางไว้ที่ถุงพลาสติกเล็กๆ และปิดเหนือรูด้วยชิ้นเทปที่มีมาด้วย ตรวจสอบว่า สลักเกลียวตำแหน่งที่ติดอยู่ในแนวตั้ง (V)
- 7 ขันยึดสลักเกลียวคอนโซล 2 ตัวบนตัวเปลี่ยนซีดี
- 8 เชื่อมต่อขั้วต่อไปที่ตัวเปลี่ยนซีดี
- 9 ขันยึดตัวเปลี่ยนซีดีให้แน่นกับคอนโซลพื้นด้วยแป้นเกลียว 4 ตัว
- 10 ติดฝาครอบบนคอนโซลต่างๆ ระวังว่า ฝาครอบเข้า



ไปจนสุดที่ตำแหน่งล้อยึด โครงสร้างของฝาครอบจะทำให้ฝืดเล็กน้อยเมื่อติดตั้ง

- 11 ติดฝาครอบบรรณิประตุกลับเข้าที่
- 12 ติดกลับซีดี
- 13 เชื่อมต่อเครื่องมือวินิจฉัยข้อบกพร่อง เลือกกระบวนเสียงและเมนู "การทำโปรแกรม" ทำ "การจับคู่" กับรถยนต์ ทั้งนี้เพื่อให้ตัวเปลี่ยนซีดีทำงาน

สำคัญ

ถ้าจะต้องเอาตัวเปลี่ยนซีดีออกจากรถยนต์และไม่ติดกลับในรถคันเดิม จะต้องเชื่อมเครื่องมือวินิจฉัยข้อบกพร่องและแยกคู่ออกจากรถยนต์โดยผ่านระบบเครื่องเสียงและเมนู "การทำโปรแกรม"

การแยกคู่จะต้องทำด้วยการเชื่อมต่อตัวเปลี่ยนซีดีไปยังตัวเปลี่ยนซีดีของรถคันที่จับคู่ด้วย

สำหรับเจ้าของรถ ให้ดูในคู่มือเจ้าของรถ

ช่องระหว่างฝาครอบตัวเปลี่ยนซีดีและฝาของช่องเก็บสัมภาระอาจใช้สำหรับเก็บแผ่นซีดีหรือดิสก์ซีดีเพิ่มได้