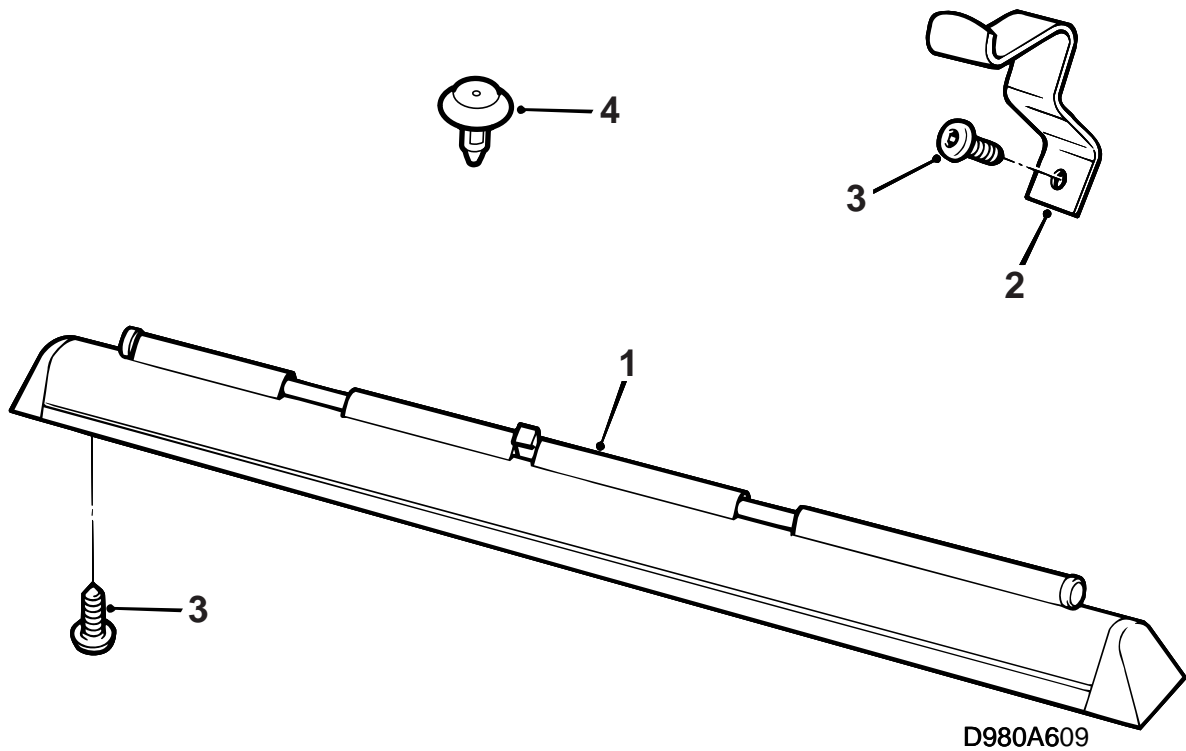


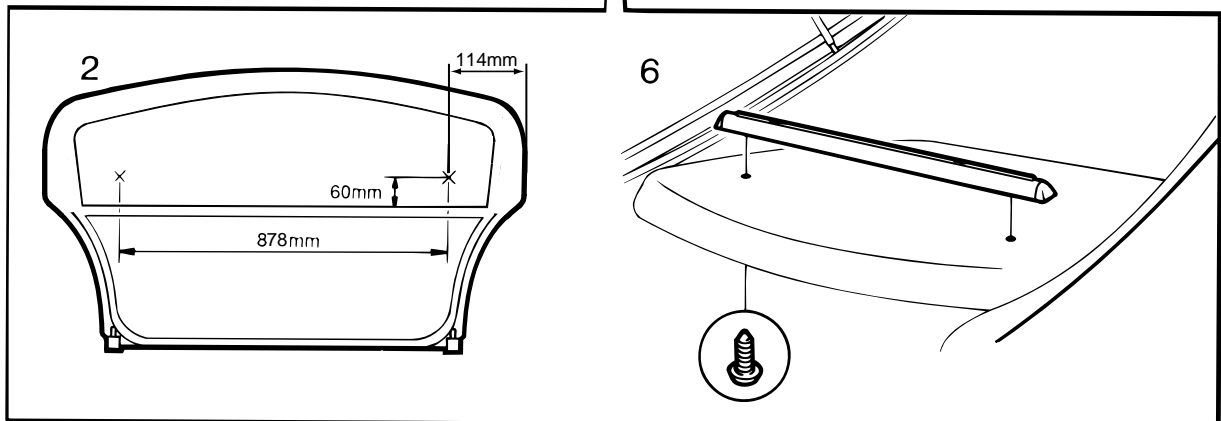
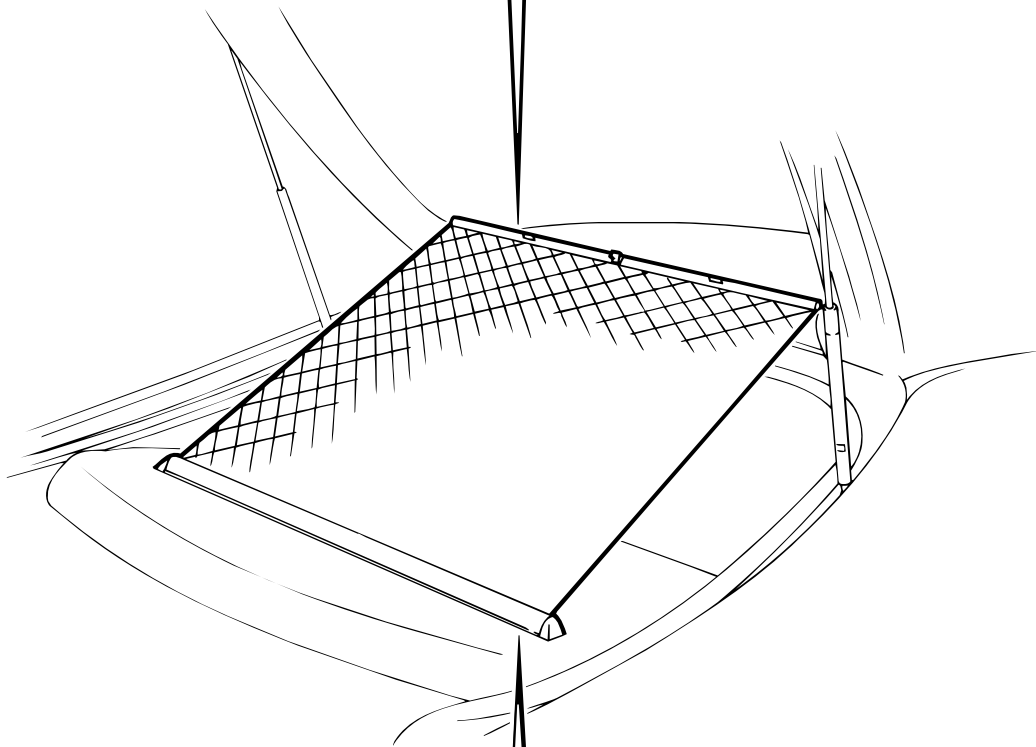
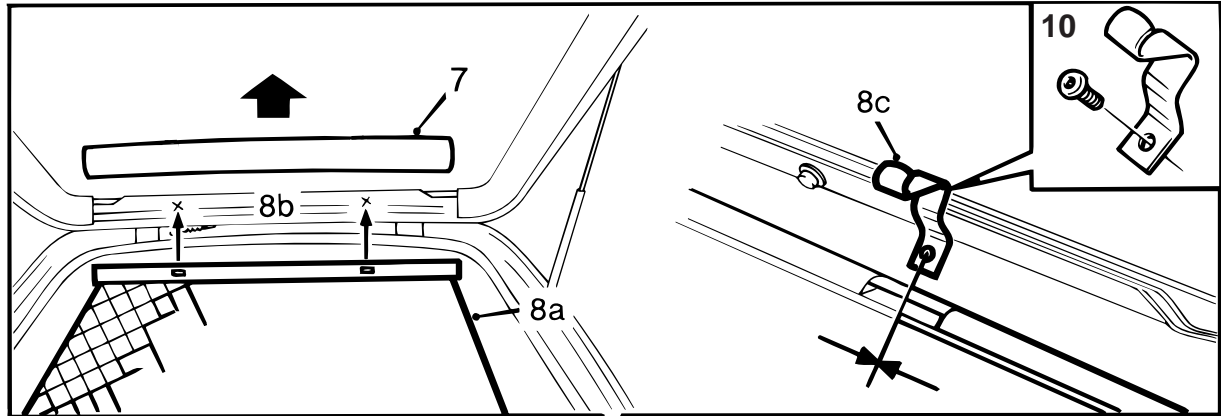
**SAAB****MONTERINGSANVISNING · INSTALLATION INSTRUCTIONS
MONTAGEANLEITUNG · INSTRUCTIONS DE MONTAGE****รถยนต์ Saab 900 3D/5D M94-, Saab 9-3 3D/5D**

ม่านบังแดด, กระจกหลัง

Accessories Part No.	Group	Date	Instruction Part No.	Replaces
400 112 603	9:85-10	Feb 00	86 90 984	86 90 984 Feb 99



- 1 ม่านบังแดด
- 2 แขนยึดตัวบน (x2)
- 3 สกรู (x4)
- 4 ตัวหนีบ (x5)



D980A605

- 1 วางแผ่นคลุมเหนือโต๊ะทำงาน ยกหิ้งวางของออก และวางหิ้งบนโต๊ะทำงานให้ด้านหลังหันขึ้นบน
- 2 จุดตำแหน่งของรูยึดของม่านบังแดด ตามการวัดบนภาพ
- 3 เจาะรูหนึ่งในขนาด 6 มม.
- 4 วางม่านบังแดดเข้ากับนหิ้งวางของ และตรวจสอบตำแหน่งของอีกรูหนึ่ง
- 5 ถอดม่านบังแดดตออก และเจาะรูอีกรูหนึ่งด้วยขนาดรู 6 มม.
- 6 ชั้นสกรูม่านบังแดดบนหิ้งวางของให้แน่น และติดหิ้งวางของเข้ากับในรถ
- 7 ถอดฝาครอบที่ขอบบนของกระจกหลังออก
- 8 จุดตำแหน่งสำหรับแขนยึดส่วนบนของม่านบนฝาท้ายรถ ดังนี้:
 - a ดึงม่านขึ้น และยึดเข้ากับขอบบนของฝาท้ายรถ
 - b ใช้ปากกาจุดเครื่องหมายหนึ่งที่ฝาท้ายรถ ตรงกึ่งกลางของจุดยึดของม่าน
 - c ยึดแขนยึดส่วนบนตัวหนึ่งเข้ากับฝาท้ายรถ สองสามมิลลิเมตรจากกระจกหลัง ใช้จุดเครื่องหมายตั้งศูนย์ที่ด้านข้าง แล้วจุดตำแหน่งของรูยึด
- 9 เจาะรูตามรอย ใช้ขนาดเจาะ 4.5 มม.
- 10 ชั้นแขนยึดให้แน่น
- 11 ดึงม่านขึ้น และแขวนให้แน่นกับแขนยึด
- 12 ยึดแขนยึดส่วนบนอีกด้านหนึ่งเข้ากับขอบบนของฝาท้ายรถ แขวนม่านบังแดดที่แขนยึด ตรวจสอบว่าม่านตั้งตรง แล้วทำเครื่องหมายตำแหน่งรูยึด
- 13 เจาะรูตามรอย ใช้ขนาดเจาะ 4.5 มม.
- 14 กันสนิมรูด้วยสีพื้นฐาน ใช้ Stadox 1K Fullprimer หรือผลิตภัณฑ์ที่คล้ายกัน
- 15 ชั้นแขนยึดให้แน่น
- 16 เปลี่ยนตัวหนีบที่ชำรุดด้วยตัวใหม่จากชุด และติดฝาครอบเหนือกระจกหลังรถ