

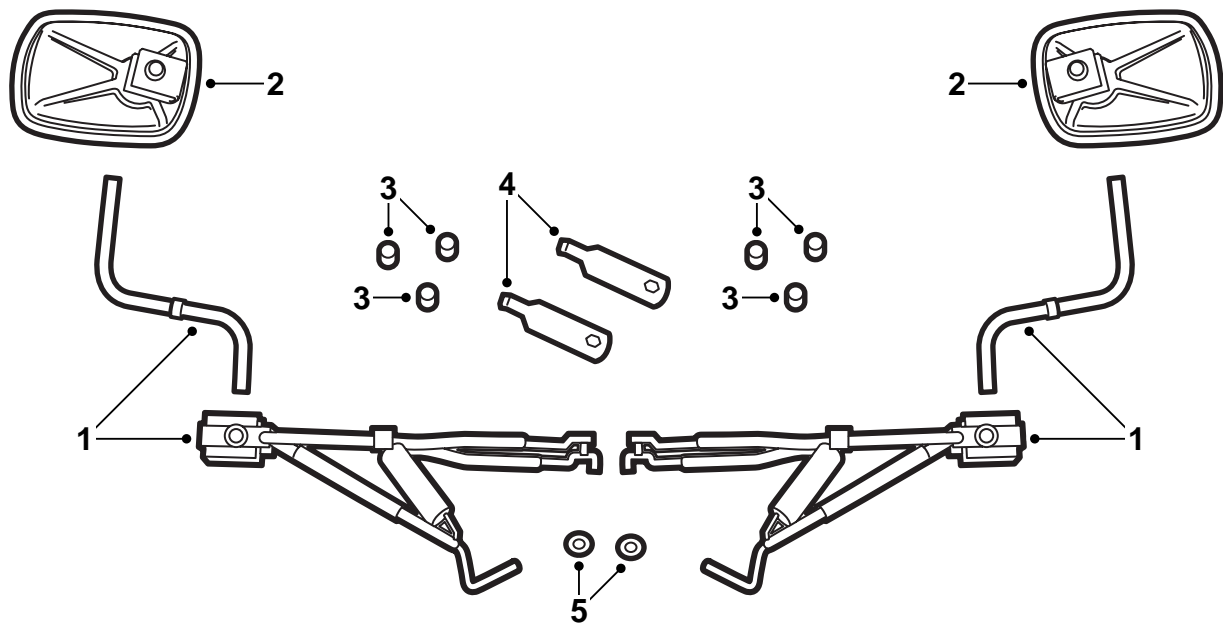


MONTERINGSANVISNING · INSTALLATION INSTRUCTIONS  
MONTAGEANLEITUNG · INSTRUCTIONS DE MONTAGE

รถยนต์ Saab 9-5

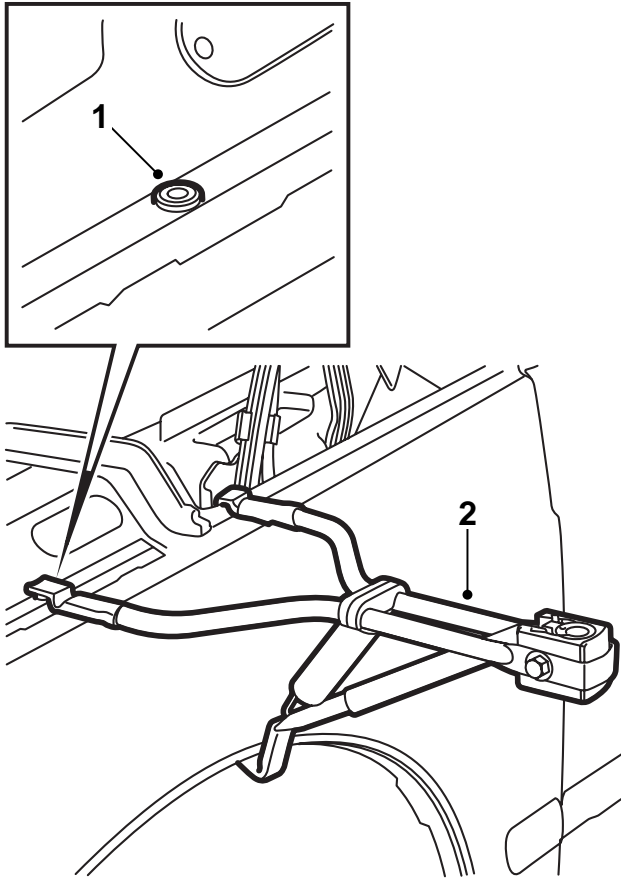
กระจกส่องหลังของรถพ่วง

Accessories Part No.	Group	Date	Instruction Part No.	Replaces
400 112 660	9:84-07	Oct 00	86 90 513	86 90 513 Oct 98



E980A143

- 1 แขนพร้อมที่ยึด (2 แขน)
- 2 กระจกส่องหลัง (2 อัน)
- 3 ฝาป้องกัน (6 ตัว)
- 4 เครื่องมือ (2 อัน)
- 5 ยางรอง (8 ตัว)



1 เปิดฝากระโปรงหน้ารถและติดยางรองในรู ดูรูป  
ถ้ารถไม่มีรู ดูหน้า 3

2 เกี้ยวที่ยึดด้านล่างก่อน และจากนั้นที่ยึดด้านบนที่  
ปีกหน้า ข้อนี้จะเข้าพอดีในยางรอง และส่วนเอียง  
ลาดจะถูกเกี่ยวเหนือขอบปีก ดูรูป

3 ติดแขนที่ยึดเรือนกระจกส่องหลัง ส่วนยาวจะถูก  
ออกแบบสำหรับเรือนกระจกส่องหลัง และส่วนสั้น  
จะติดเข้ากับตัวยึดตัวถัง

### ⚠ คำเตือน

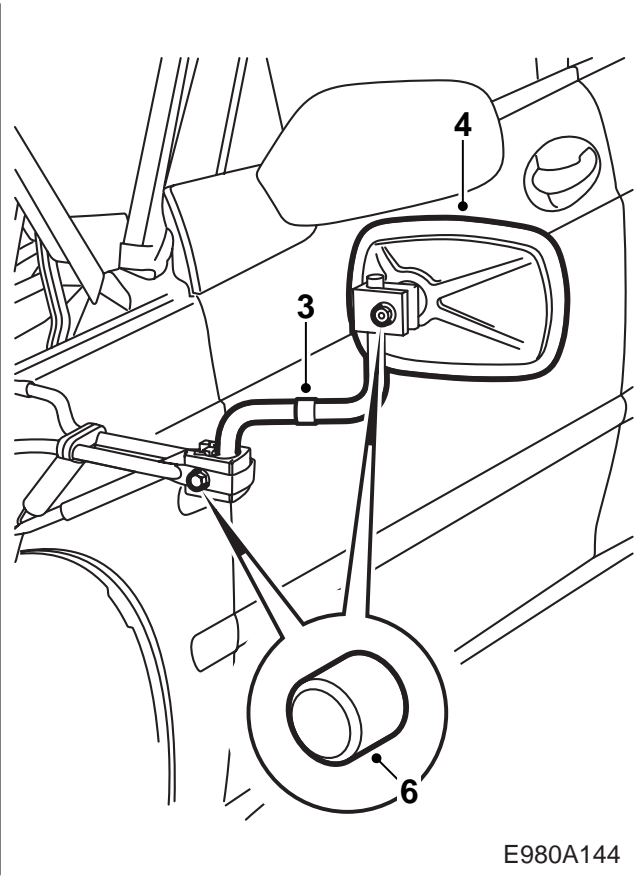
ให้ระวังการขับขี่ในทางแคบ เนื่องจากกระจก  
ส่องหลังติดแน่นอยู่กับตัวถัง จึงอาจก่อให้เกิดความ  
เสียหายกับรถยนต์ หรือทำให้คนเดินเท้าตามถนนที่  
ไม่มีการป้องกันได้รับบาดเจ็บ จากกระจกส่องหลังที่  
ยื่นออกมา

4 ใส่เรือนกระจกส่องหลัง

5 ปรับเรือนกระจกส่องหลังและแขน และขันสลัก  
เกลียวและแป้นเกลียวให้แน่น

6 ติดฝาป้องกันเหนือหัวสลักเกลียวและแป้นเกลียว

7 ปิดฝากระโปรงหน้ารถอย่างระมัดระวัง และตรวจสอบให้

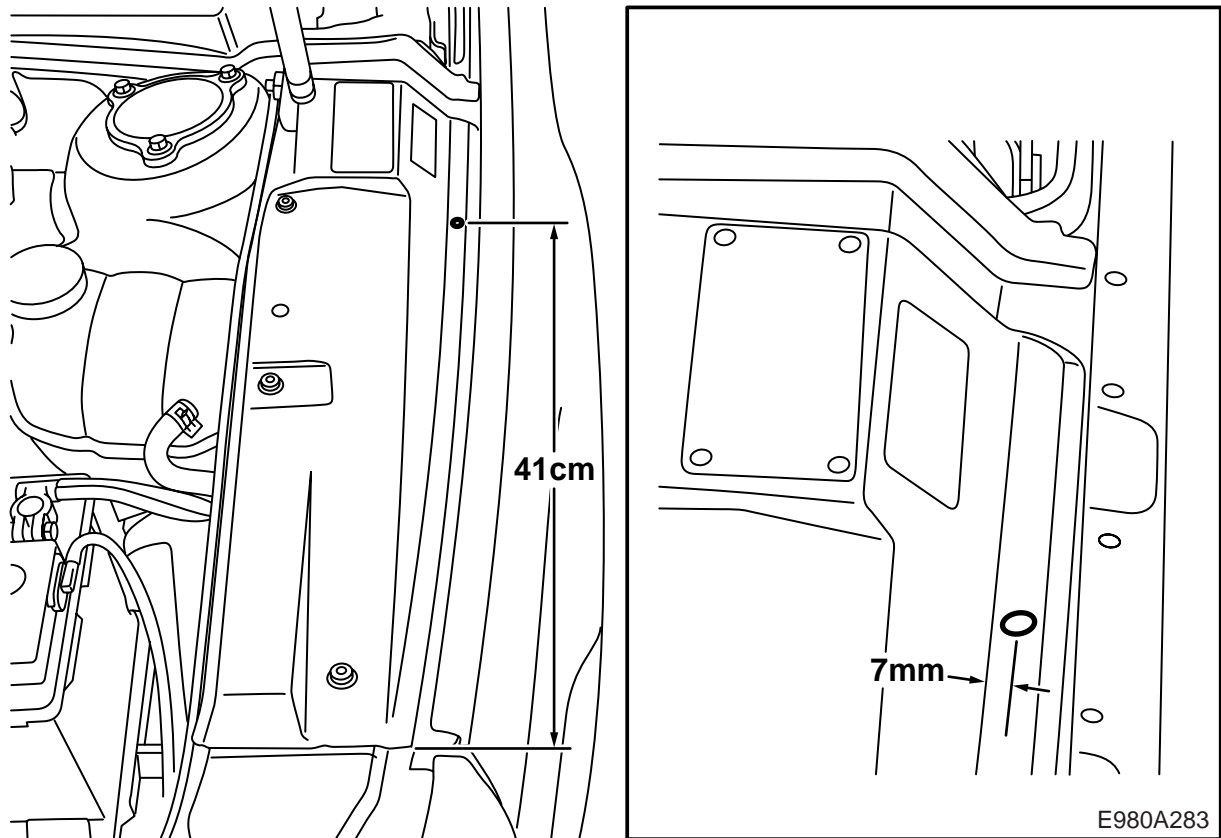


E980A144

แน่ใจว่า ฝากระโปรงหน้ารถไม่ถูกทำให้เสียหายโดย  
ที่ยึดกระจกส่องหลัง

### หมายเหตุ

ยางรองพิเศษที่มีมาด้วยนั้น สามารถใช้แทน  
ยางรองที่ติดอยู่ก่อน ถ้ายางรองนั้นเสียหายหรือสูญ-  
หาย



### การเจาะรูสำหรับกระจกส่องหลังของรถพ่วง

ได้แสดงด้านซ้ายของรถยนต์ไว้ในรูป แต่จะต้องทำที่ทั้งสองด้านของรถยนต์

- 1 วัดตำแหน่งที่จะเจาะรูให้ห่าง 41 ซม. จากขอบโลหะหลังไฟกระพริบเตือน และ 7 มม. จากรอยต่อ และทำเครื่องหมายตำแหน่งด้วยลึ่ม
- 2 เจาะรูขนาด 8 มม.
- 3 ขจัดเสี้ยนในรูและเป่าเศษฝุ่นและสะเก็ดสีออก ทำความสะอาดด้วย Terosons FL Cleaner ทา Standox 1K Fullprimer และทาสีตกแต่ง