



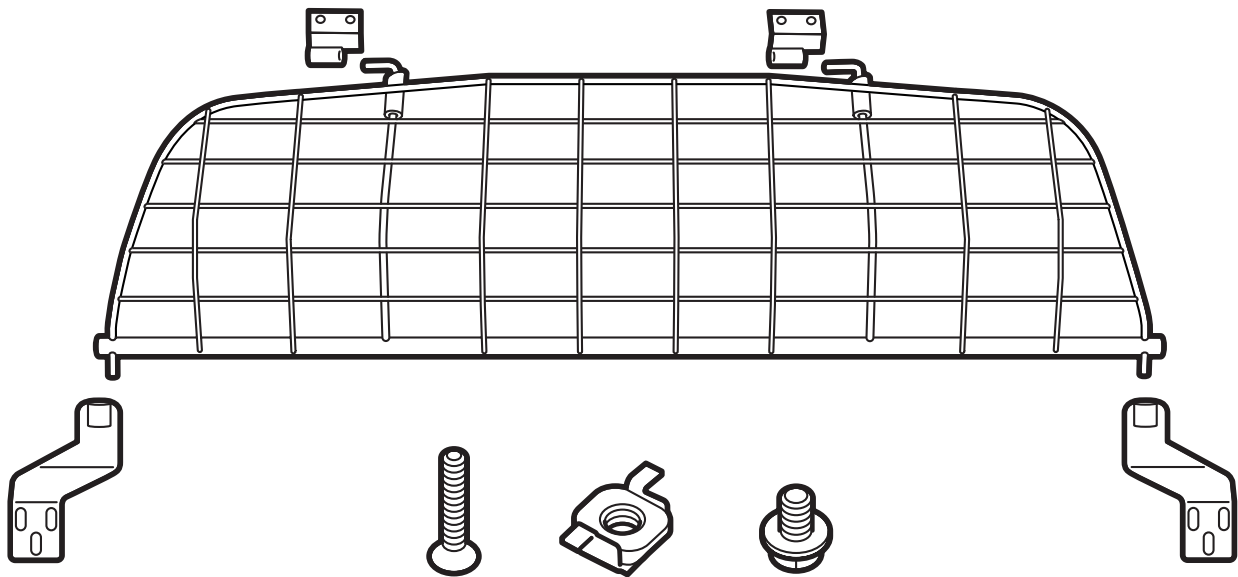
SAAB

**MONTERINGSANVISNING · INSTALLATION INSTRUCTIONS
MONTAGEANLEITUNG · INSTALLATIONS DE MONTAGE**

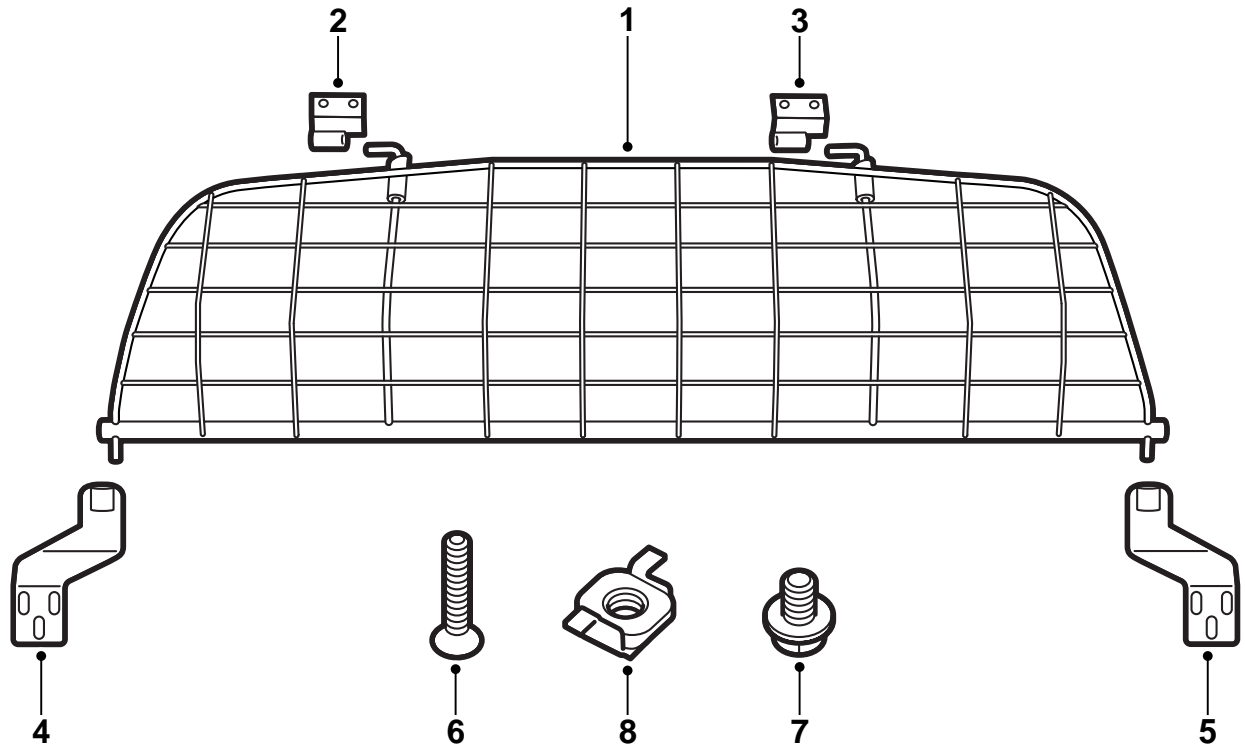
Saab 900 M94-, Saab 9-3

ตาข่ายกันสนั้ว

Accessories Part No.	Group	Date	Instruction Part No.	Replaces
400 112 801	9:88-12	Dec 98	86 90 877	75 04 22 May 93

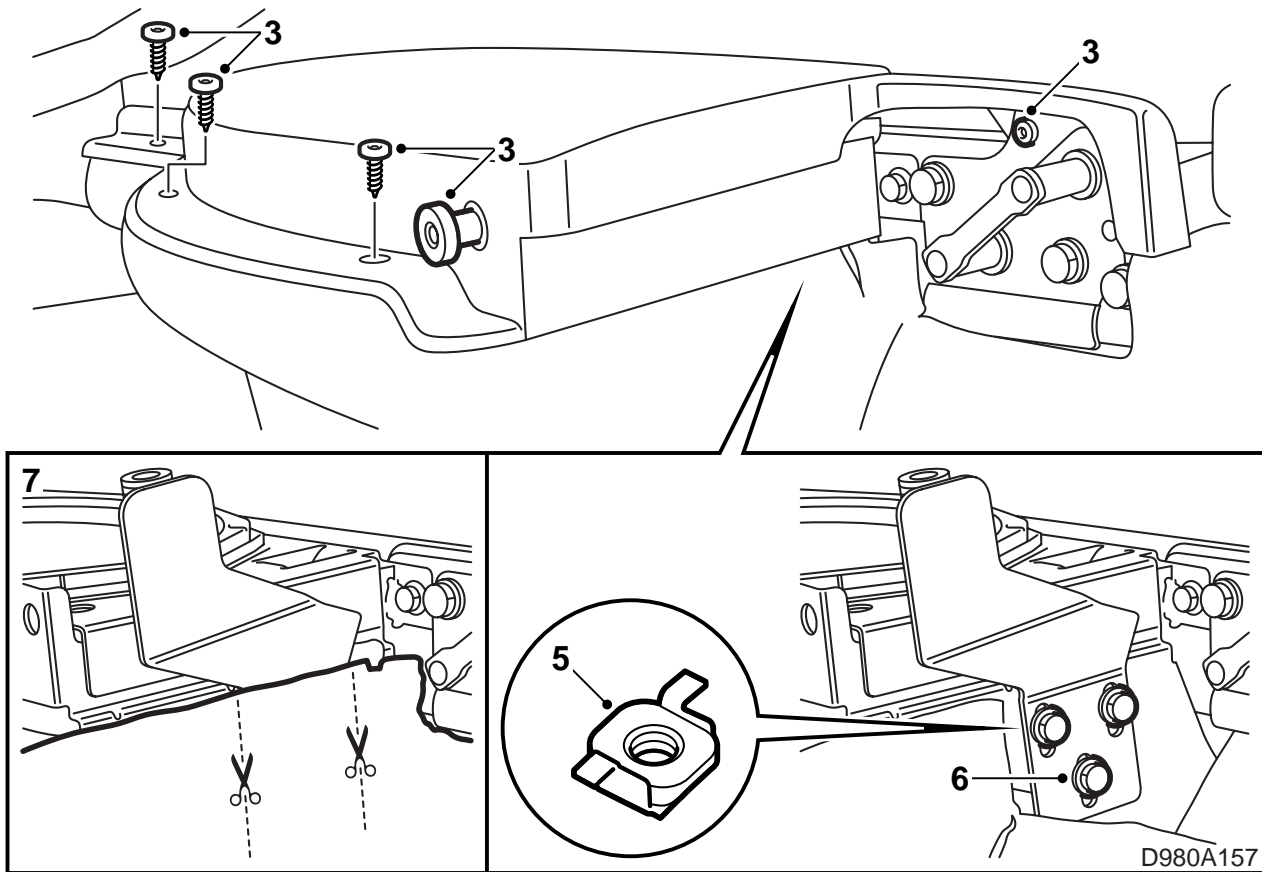


D980A160

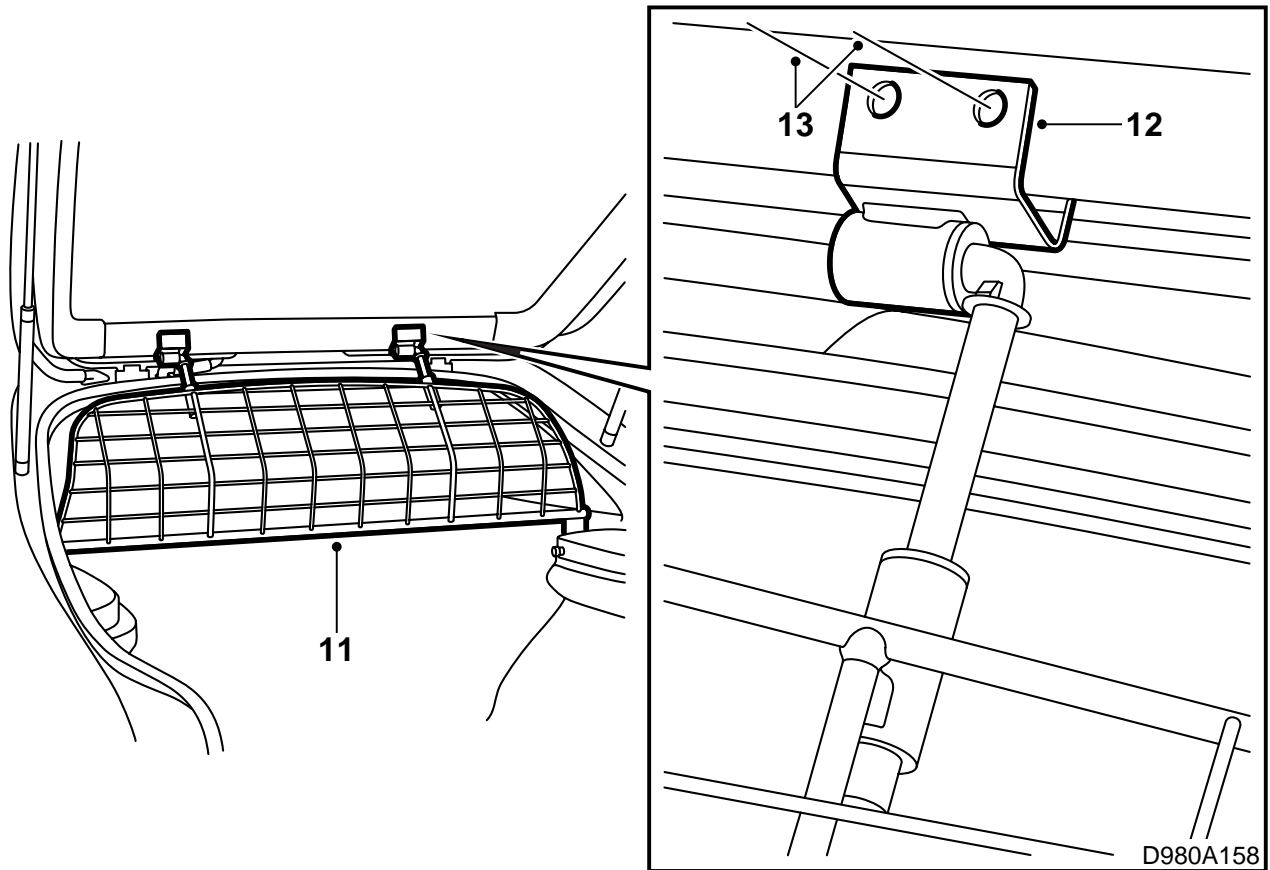


D980A156

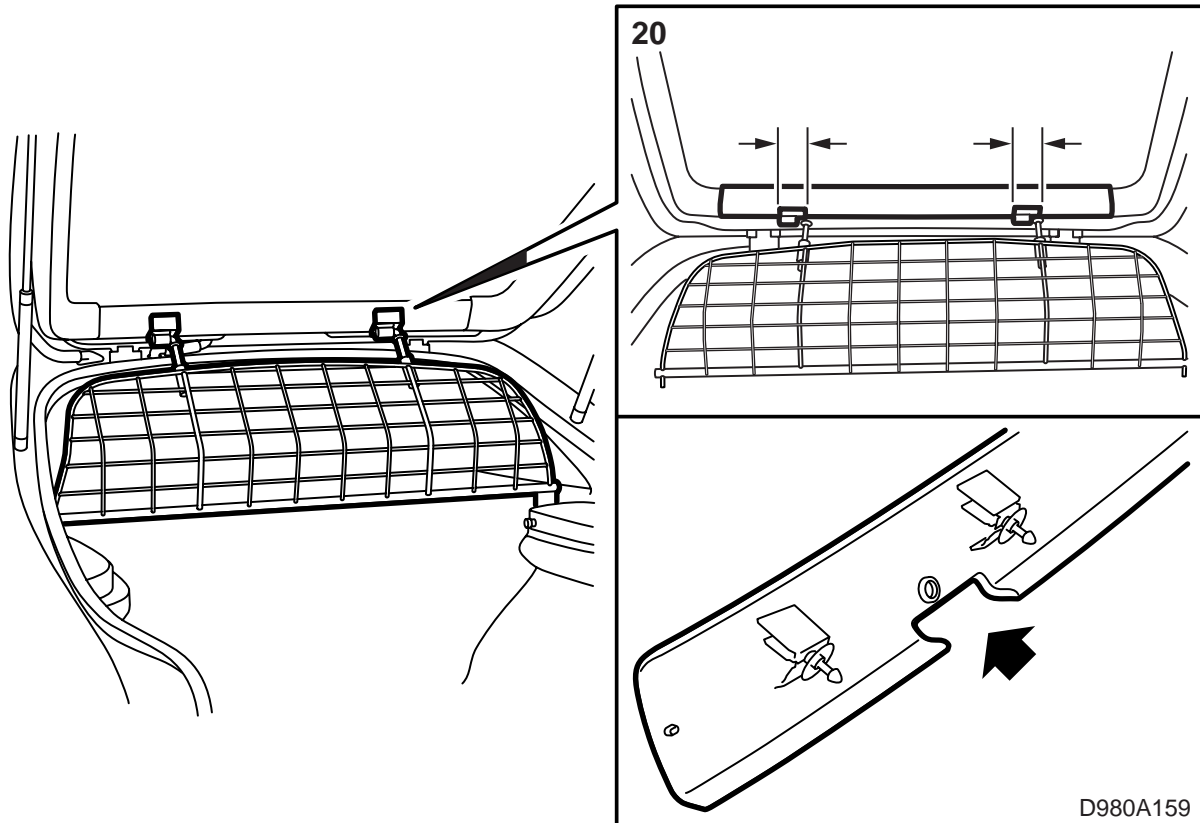
- 1 ตาข่ายกันสุนัข
- 2 ตัวยึดบน ด้านซ้าย
- 3 ตัวยึดบน ด้านขวา
- 4 ตัวยึดล่าง ด้านซ้าย
- 5 ตัวยึดล่าง ด้านขวา
- 6 หมุดเกลียวแบบ Torx (4)
- 7 สลักเกลียวพร้อมประเก็นแหวน (6)
- 8 ดัลป์แป้นเกลียว (6)



- 1 พับเบาะที่นั่งของที่นั่งด้านหลังมาข้างหน้าและพับกลับ
- 2 ยกหิ้งวางของออก
- 3 ถอดตะแกรงลำโพงด้านซ้าย (สลักเกลียว 4 ตัว) และก้านนำของหิ้งวางของ
- 4 สอดขอบแต่งของช่องเก็บสัมภาระลงใต้คอนโซลลำโพง
- 5 ใส่สลักแป้นเกลียว 3 ตัวกับรูที่มี
- 6 ดัดที่ยึดตัวล่างอย่างหลวมๆ เข้าที่ตำแหน่งด้านล่าง
- 7 ดัดขอบแต่งขึ้นสำหรับตัวยึด
- 8 ใส่ขอบแต่งกลับเข้าที่เดิมและติดตะแกรงลำโพง
- 9 ทำซ้ำจุด 3-8 ทางด้านขวา



- 10 ถอดฝาครอบตรงกลางของกระจกหลังที่ด้านในของกระจกหลังรถ
- 11 ใส่ตาข่ายกันสุนัขเข้าที่ตรงตัวยึดด้านล่างและขันสลักเกลียวเข้าเล็กน้อย
- 12 ติดตัวยึดด้านบนที่ขอเกี่ยวบนตาข่ายกันสุนัข และดันขึ้นไปขอบบนของกระจกหลัง ตรวจสอบว่าตัวยึดอยู่ติดกับแผ่นยึดและกดให้แน่นที่สุด และให้มีช่องว่างระหว่างปลอกของตัวยึดด้านบน และส่วนตั้งของขอของตาข่ายกันสุนัข
- 13 ทำเครื่องหมายตำแหน่งรูด้วยปากกา
- 14 เจาะรูขนาด 3.5 มม. ที่ตัวยึดแต่ละตัว
- 15 ติดตัวยึด และดูว่า เห็นเครื่องหมายรูต่างๆ ของรูอื่นๆ ผ่านที่ยึด



- 16 ปิดและ เปิดฝากระโปรงหลังสองสามครั้งและตรวจสอบจากทางด้านในว่า ตัวยึดเหนือไม่ยึดตาข่ายกันสนิม เปิดฝากระโปรงหลัง ถอดที่ยึดส่วนบนและเจาะรูที่เหลือ
- 17 ขจัดเสี้ยนในรูและเป่าเศษที่เกิดจากการเจาะ การตัดและสะเก็ดสีออก ทำความสะอาดด้วย Terosons FL Cleaner ทา Stadox 1K Fullprimer ทาสีตกแต่ง ใช้ Terotex HV 400 ทาบนกรอบด้านในฝากระโปรงหลัง
ใช้เครื่องดูดฝุ่นทำความสะอาดซี่ล้อที่มีออกจากช่องเก็บสัมภาระ
- 18 ชั้นที่ยึดด้านบนให้แน่น และตรวจดูอีกครั้งว่า ที่ยึดไม่ติดในตาข่ายกันสนิม
- 19 ปิดฝาปิดกระโปรงหลัง และกดที่ยึดตัวล่างขึ้นข้างบน เพื่อให้ตาข่ายกันสนิมตั้งเข้ากับฝาปิดกระโปรงหลัง ชั้นตัวยึดล่างให้แน่น
- 20 เปิดกระโปรงหลัง และจับส่วนหลวมของฝาปิดของกระจกหลังที่มีข้อบังคับในรูขึ้น ทำเครื่องหมายตำแหน่งสำหรับตัวยึดตัวบนของตาข่ายกันสนิม และตัดรูที่ฝาปิด เพื่อให้รูเข้ากันกับที่ยึดบนของตาข่ายกันสนิม

สำคัญ

เครื่องหมายอาจจะมีที่ด้านหลังของฝาครอบปิด อย่าใช้เครื่องหมายเหล่านี้เพื่อกำหนดตำแหน่งการตัดที่ด้านข้าง นอกจากใช้เพื่อดูความลึกการตัด

- 21 ใส่หิ้งวางของและพับพนักพิงหลังขึ้น
- 22 มอบวิธีการติดตั้งให้ลูกค้า และแสดงการใช้คู่มือ

คู่มือการใช้

คำเตือน

เพื่อให้เป็นไปตามวัตถุประสงค์ความปลอดภัยตาม FMVSS 201 เกี่ยวกับส่วนตกแต่งภายใน จะต้องมีการใช้หมอนกันคอด้านหลังเมื่อมีการติดตั้งตาข่ายสุนัข

การถอดออก

- 1 เปิดฝากระโปรงหลังและยกหิ้งวางของออก
- 2 จับตาข่ายสุนัขและยกขึ้นตรงๆ
- 3 ดึงส่วนล่างของตาข่ายกันสุนัขไปด้านหลังในรถในขณะเดียวกันกับดันไปทางขวา ขอเกี่ยวจะหลุดออกจากที่ยึดด้านบน

การติดตั้ง

- 1 ใส่ขอเกี่ยวเข้าที่ยึดด้านบน ดันส่วนล่างของตาข่ายกันสุนัขมาข้างหน้าในรถยนต์ในขณะเดียวกันที่ดันไปทางซ้าย
- 2 ใส่ข้อต่อกลางของตาข่ายกันสุนัขที่ตัวยึด
- 3 ยกหิ้งวางของเข้าและปิดฝากระโปรงหลัง