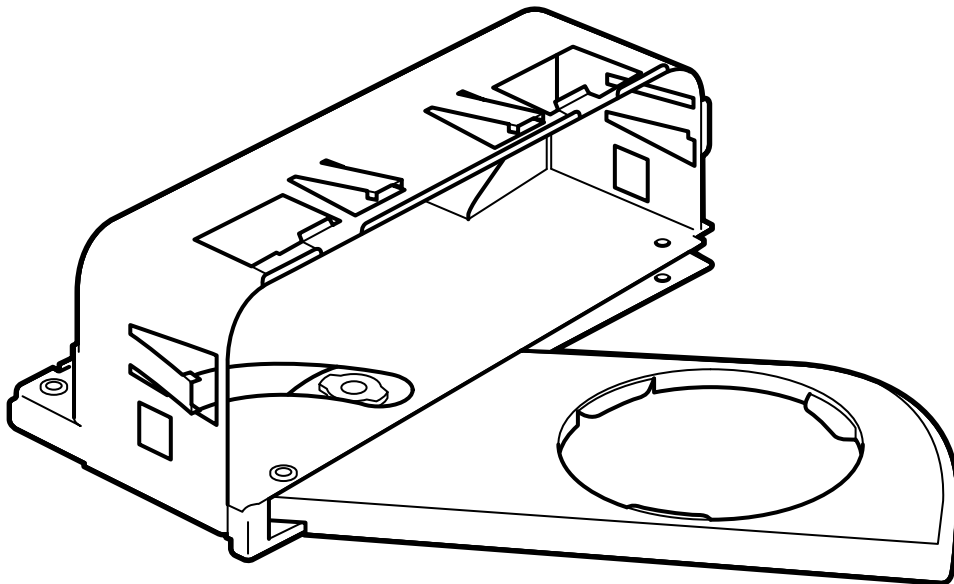
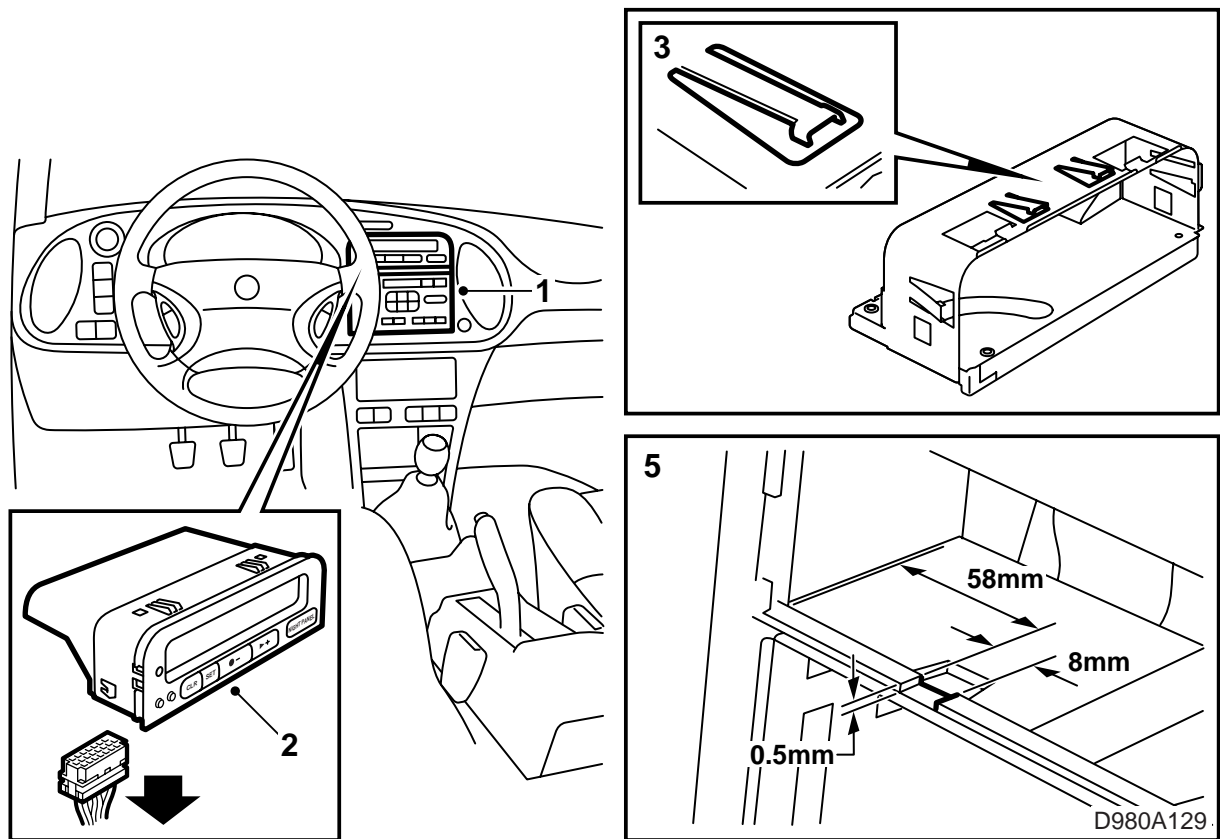


**SAAB****MONTERINGSANVISNING · INSTALLATION INSTRUCTIONS
MONTAGEANLEITUNG · INSTRUCTIONS DE MONTAGE****รถยนต์ Saab 9-3****ที่ยึดแก้วหน้า**

Accessories Part No.	Group	Date	Instruction Part No.	Replaces
400 126 488				
400 126 496	9:85-12	Oct 99	52 00 670	52 00 670 Feb 99



D980A128



- 1 ใช้เครื่องมือถอด 84 71 161 ช่วยถอดชุดวิทยุออก ปลดวิทยุ วางไว้ด้านข้าง และถอดกรอบวิทยุของ วิทยุออก
- 2 กดชุด SID ออกจากด้านหลัง ปลดออกและวางไว้ ด้านข้าง
- 3 ถอดกรอบติดของชุด SID ออกด้วยการปลดลิ้นล็อค ดูภาพ
- 4 ติดกรอบติดของวิทยุกลับเข้าที่
- 5 ตรวจสอบว่า มีช่องออกตามภาพ ถ้าไม่มีช่องออก ให้ใช้ตะไบเกลามาให้ได้ช่องออกดังภาพ
- 6 ติดกรอบการติดตัวใหม่ รวมทั้งที่ยึดแก้วน้ำ สำหรับ ชุด SID

สำคัญ

ติดโครงด้วยความระมัดระวัง เนื่องจากการเสีย รูปอาจเป็นผลต่อการทำงานของที่ยึดแก้วน้ำได้

- 7 ตรวจสอบว่า ที่ยึดแก้วน้ำสามารถเปิดออกได้เต็มที่ และไม่ต้องช่วยเปิดไปที่ตำแหน่งพับออก
- 8 เชื่อมต่อวิทยุ และติดเข้าที่กรอบติด

- 9 เชื่อมต่อชุด SID และติดชุดเข้าที่กรอบติด
- 10 ตั้งเวลาของรถยนต์ และใส่รหัสวิทยุ ถ้ามี