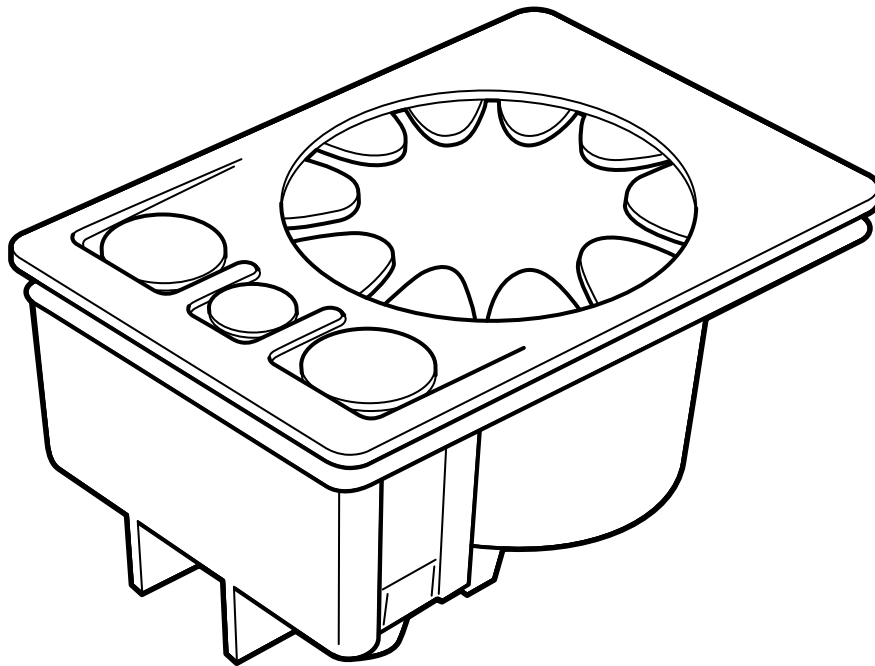
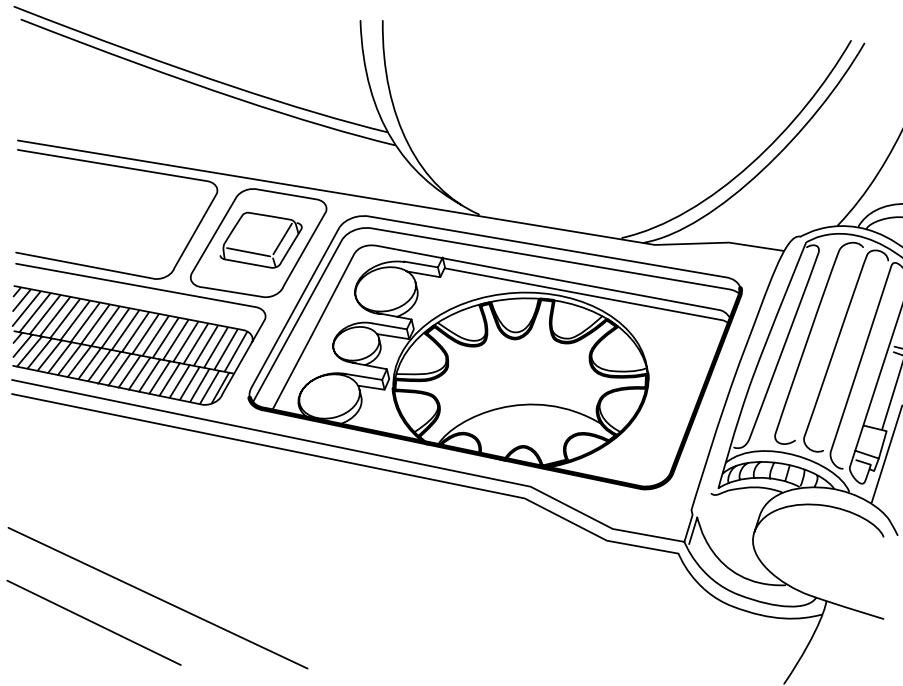


**SAAB****MONTERINGSANVISNING · INSTALLATION INSTRUCTIONS  
MONTAGEANLEITUNG · INSTRUCTIONS DE MONTAGE****รถยนต์ Saab 900 M94-, Saab 9-3****ที่ยึดแก้วน้ำ**

Accessories Part No.	Group	Date	Instruction Part No.	Replaces
400 106 076				
400 126 504	9:85-02	Sep 00	47 90 424	47 90 424 Feb 99



D980A147



D980A148

- 1 ถอดพรมที่วางอยู่ที่พื้นช่องเก็บของออก
- 2 จากนั้นวางที่ยึดแก้วน้ำตามรูป