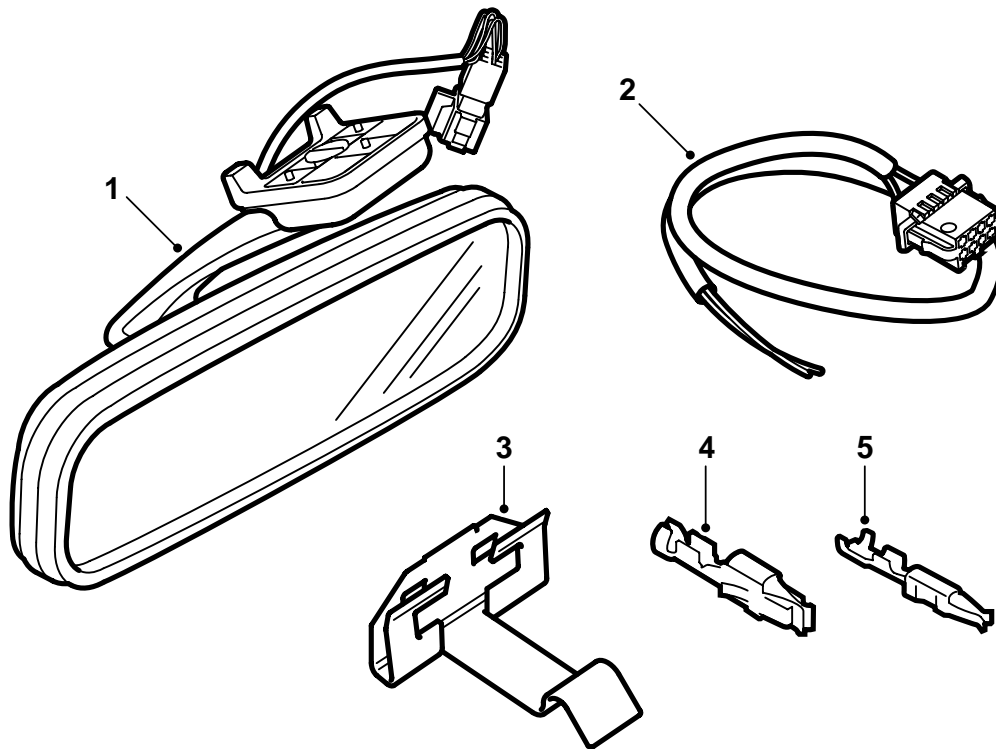


**SAAB****MONTERINGSANVISNING · INSTALLATION INSTRUCTIONS
MONTAGEANLEITUNG · INSTRUCTIONS DE MONTAGE****รถยนต์ Saab 9-5**

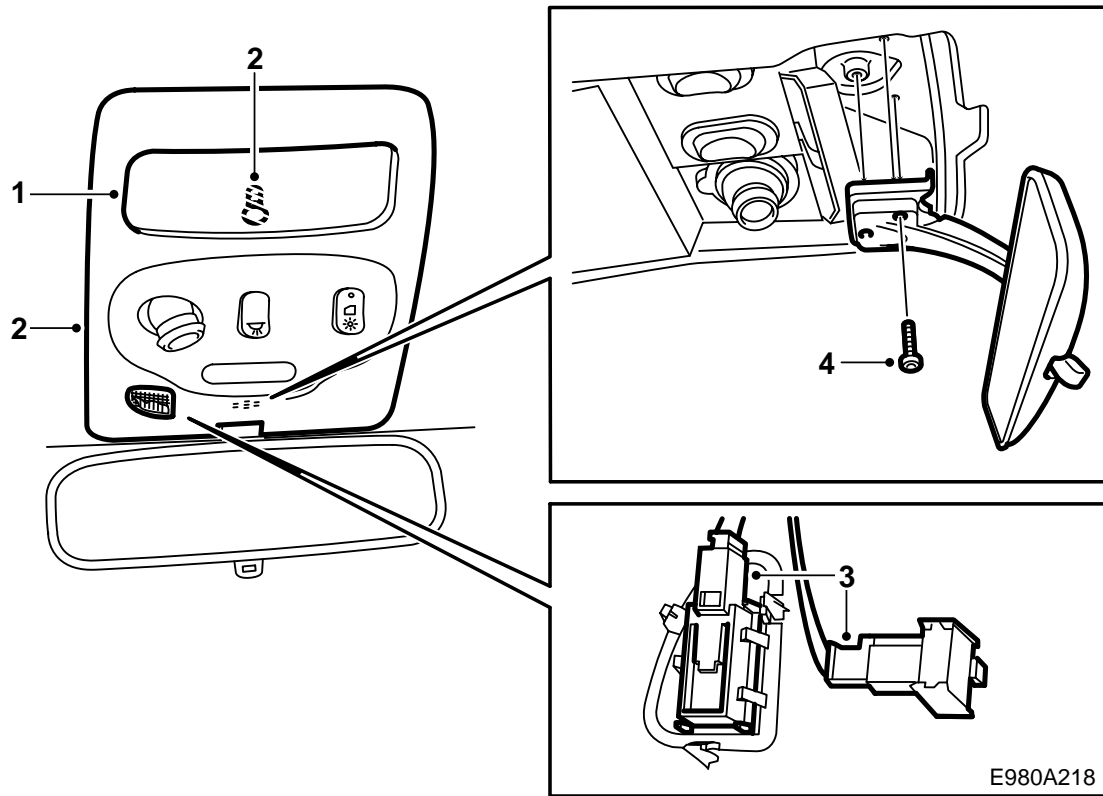
กระจกส่องหลังด้านในปรับพับขึ้นลงโดยอัตโนมัติ

Accessories Part No.	Group	Date	Instruction Part No.	Replaces
400 127 049	9:84-12	Jun 99	86 89 390	



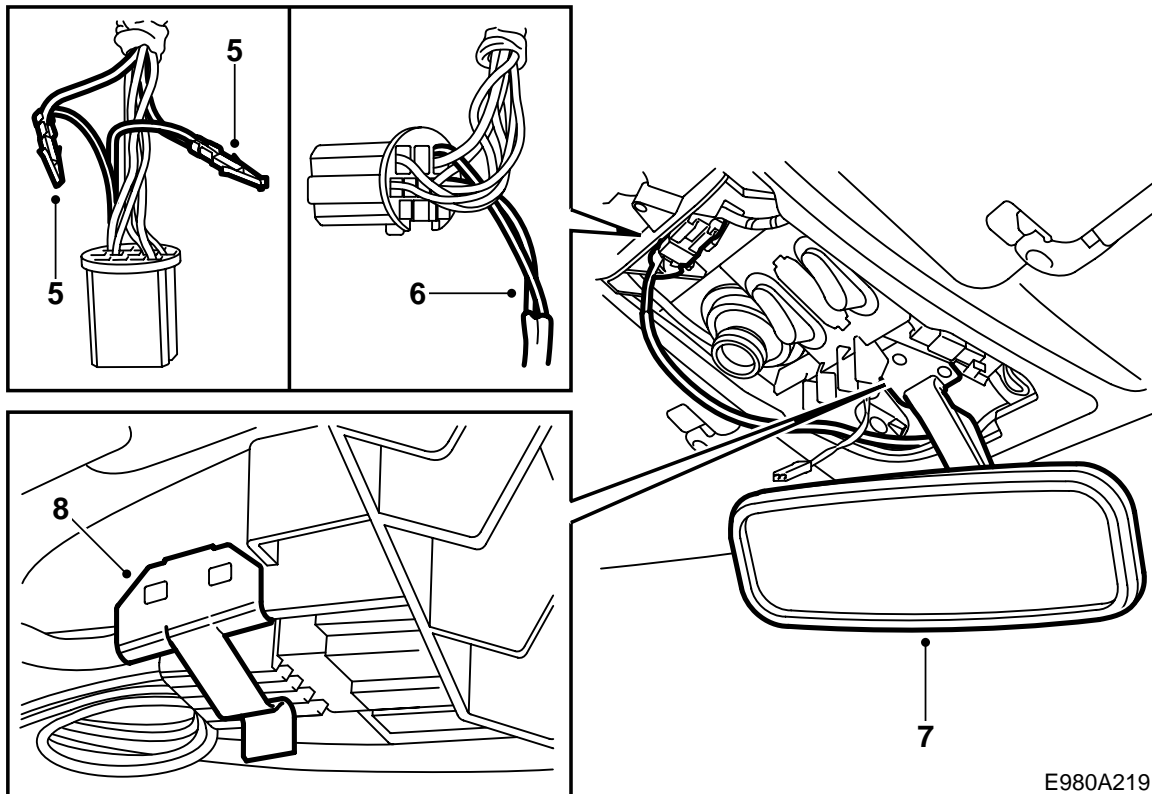
E980A217

- 1 กระจกส่องหลัง
- 2 สายไฟมัดรวม
- 3 ตัวหนีบ
- 4 ปลอกखाไฟ
- 5 ปลอกखाไฟ



E980A218

- 1 ถอดกระจกหลอดไฟออก
- 2 ถอดสกรู และถอดฝาครอบ
- 3 ถอดขั้วต่อสายสำหรับตัวตรวจจับอุณหภูมิและไมโครโฟน ถ้ามี
- 4 ถอดสกรูยึดและเอากระจกออก



E980A219

- 5 แยกขั้วต่อสายและขั้วไฟออกจากปลอกखाไฟจาก
ขา 5 (แดง/ขาว) และขา 8 (ดำ)
- 6 พับรวมสายเคเบิลตั้งกล่าวด้วยสายเคเบิลที่เหมือนกันจากสายไฟมัดรวมของกระจกส่องหลังตัวใหม่
(สายสีแดง/ขาวกับสายสีแดง/ขาว ที่ปลอกखाไฟ
ตัวเล็ก และสีดำกับสีดำที่ปลอกखाไฟตัวใหญ่) และ
ติดปลอกखाไฟเข้าที่ขั้วต่อสาย เส้นสีแดง/ขาวไป
ที่ขา 5 และสีดำไปที่ขา 8 เชื่อมต่อขั้วต่อสาย
- 7 เชื่อมขั้วต่อสายไปที่กระจกส่องหลัง และติดกระจก
ส่องหลัง
- 8 รถที่มีหมายเลขโครงรถยนต์ จนถึงและรวมทั้ง
X3075366: วางสายไฟมัดรวมตามภาพและยึดขั้ว
ต่อสายด้วยตัวหนีบ
รถที่มีหมายเลขโครงรถยนต์ จากและรวมทั้ง
X3075367: วางสายไฟมัดรวมตามภาพและยึดขั้ว
ต่อสายโดยการติดเข้าที่ร่องนี้
- 9 เชื่อมต่อขั้วต่อสายสำหรับตัวตรวจจับอุณหภูมิและ
ไมโครโฟน ถ้าหากมี
- 10 ติดฝาครอบด้วยสกรู และใส่กระจกหลอดไฟกลับ
ที่เดิม