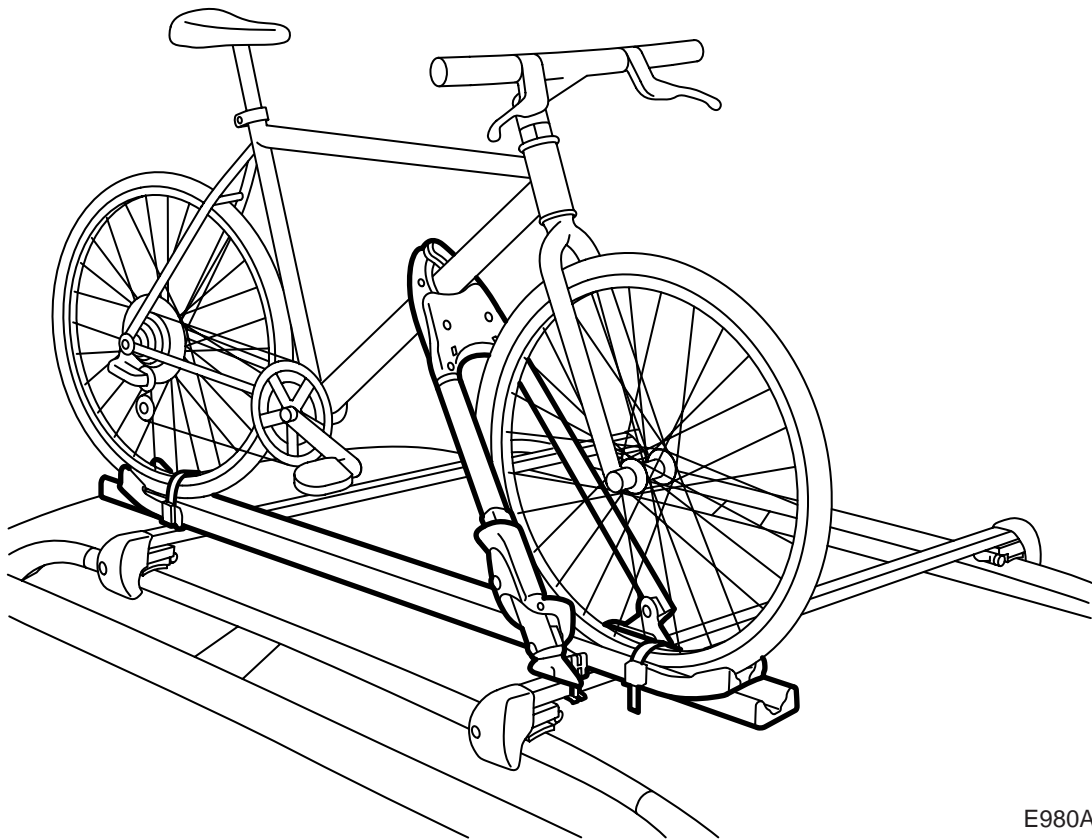


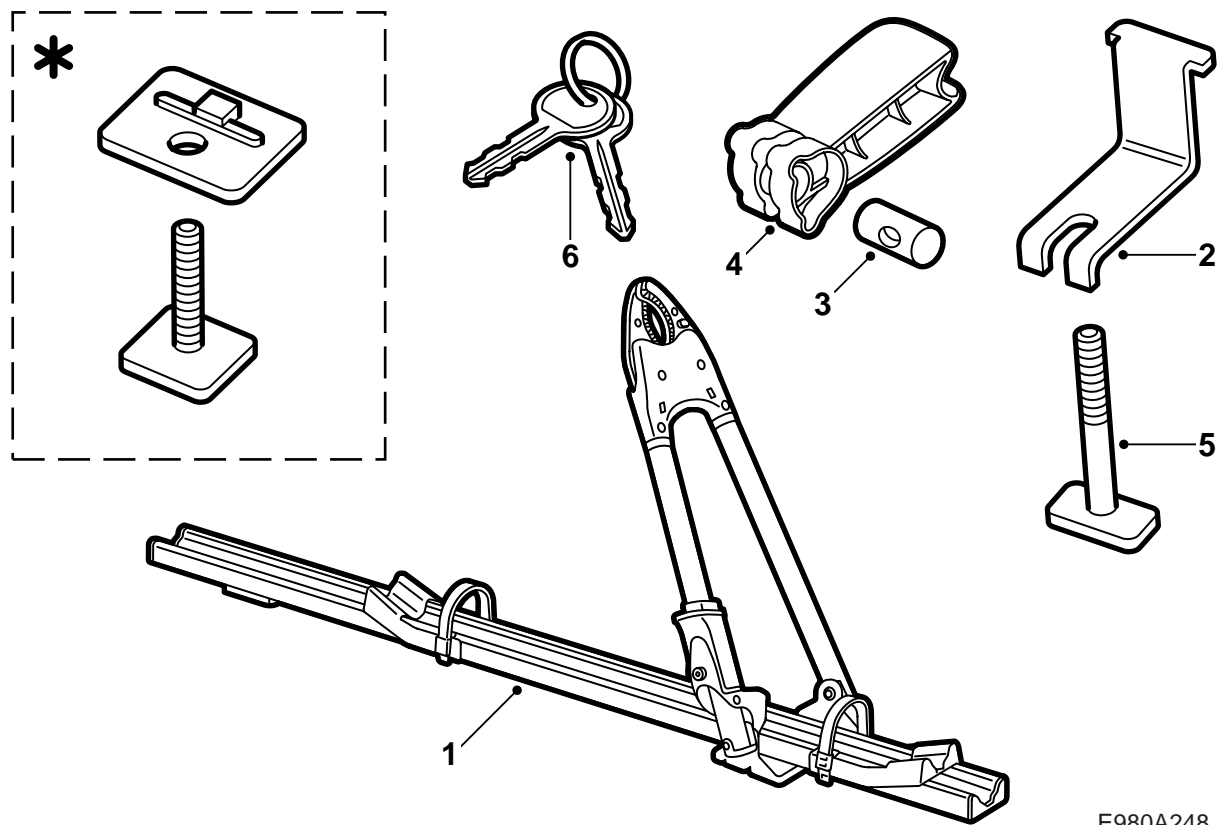
**SAAB****MONTERINGSANVISNING · INSTALLATION INSTRUCTIONS
MONTAGEANLEITUNG · INSTRUCTIONS DE MONTAGE****รถยนต์ Saab 900, Saab 9000, Saab 9-3, Saab 9-5**

ที่ยึดจักรยาน

Accessories Part No.	Group	Date	Instruction Part No.	Replaces
400 128 518	8:97-06	Mar 00	86 96 536	



E980A247



E980A248

- 1 ที่ยึดจากรยาน
- 2 ขอยึด (x3)
- 3 เพล้าแป้นเกลียว (x3)
- 4 ตัวจับยึด (x3)
- 5 สลักเกลียว (x3)
- 6 กุญแจ (x2)

*) เฉพาะเฟืองพาหะที่มีร่องตัวที่

⚠ คำเตือน

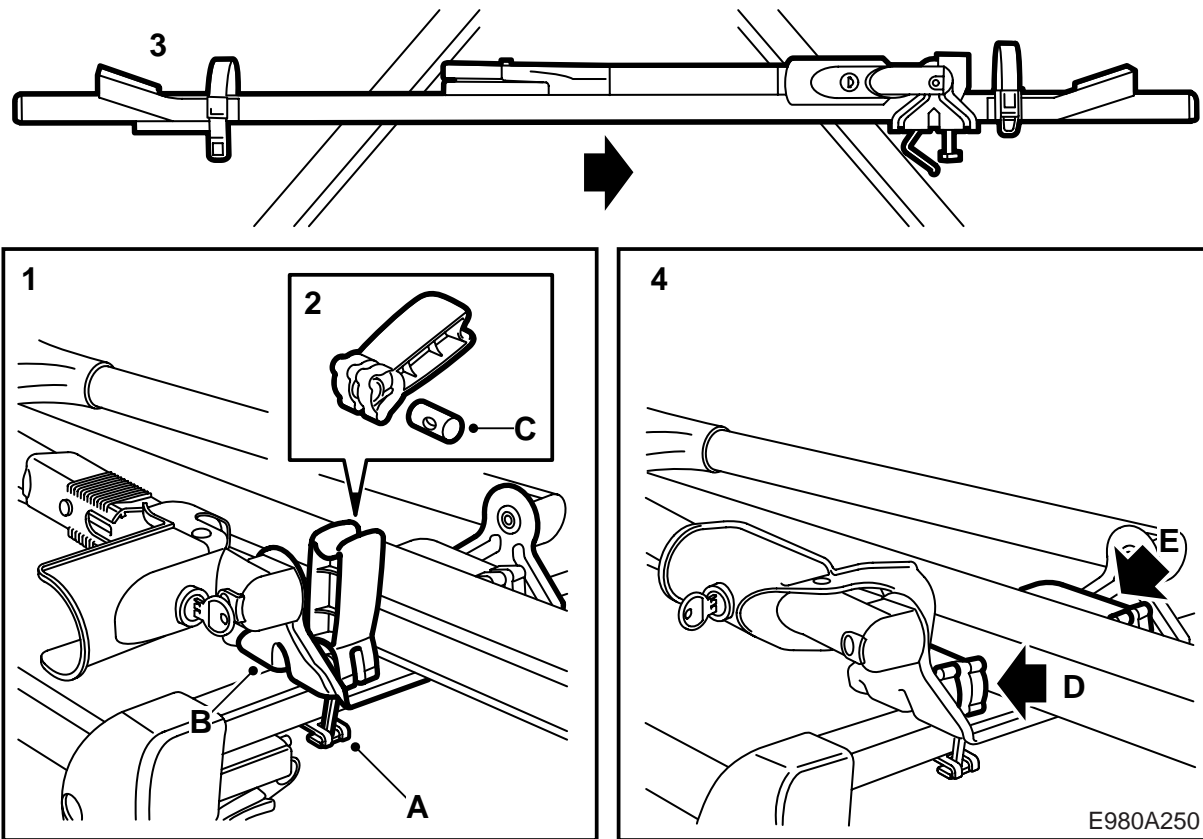
อ่านวิธีการติดตั้งให้ละเอียดก่อนการใช้น้ำยัดจักรยาน ติดตั้งที่ยึดจักรยานตามวิธีการติดตั้งที่มีมากับรถเท่านั้น

ปรับความเร็วการขับที่มีสมรรถนะบนหลังคาของรถ โดยคำนึงถึงน้ำหนักและรูปทรงที่อาจเปลี่ยนจุดน้ำหนักของรถได้และอากาศพลศาสตร์ได้

ถอดส่วนที่อาจหลุดออกได้ เช่น ที่นั่งเด็กและกระเป๋าสื่อของออกจากจักรยานก่อนทำการติดตั้งบนหลังคารถ

วิธีใช้ที่สำคัญ

- ตัวยึดจักรยานมีการออกแบบเพื่อความปลอดภัยในการขนย้าย โดยที่ยึดจักรยานต้องมีการติดตั้งและวางในทิศทางที่ถูกต้อง ห้ามทำการดัดแปลงผลิตภัณฑ์
- ตรวจสอบถึงสายยึดรัดของภาชนะบรรจุทุกเสมอ
- ให้เอาใจใส่เป็นพิเศษถึงความสูงของยานยนต์เมื่อมีการขนย้ายจักรยาน
- ตัวยึดจักรยานจะต้องมีการทำความสะอาดและบำรุงรักษา โดยเฉพาะในฤดูหนาวที่ต้องมีการทำความสะอาดจากสิ่งสกปรกและเกลือ ให้หล่อลื่นสกรู นัท และตัวล็อกเป็นระยะๆ
- จากเหตุผลความปลอดภัยและเพื่อการประหยัดพลังงาน ควรถอดที่ยึดจักรยานออกเมื่อไม่มีการใช้
- ก่อนที่จะล้างรถด้วยเครื่อง ให้ถอดเฟืองพาหะออก
- การปลอดภัยในการขนส่ง: ดันที่ยึดล้อด้านหลังไปข้างหน้าเหนือกรอบจับ เมื่อท่านไม่มีการติดจักรยาน ดึงสายรัดเข้า



การติดท่อสี่เหลี่ยม

- 1 ติดขอยึด (A) ที่รูหลังในแผ่นยึด (B) ด้วยการพับขอมาด้านหน้า แล้วสอดลงไปในรู
- 2 กดเพลลาแป้นเกลียว (C) เข้าที่ตัวจับยึด สอดสกรูผ่านรูและขันเกลียวบนมือจับสองสามารถรอบทำซ้ำข้อ 1 และ 2 ที่แผ่นยึดด้านหลัง
- 3 ยกที่ยึดจักรยานขึ้นบนหลังคาด้วยขอยึดอยู่หลังเฟืองพาหะเล็กน้อย และให้ตัวจับยึดพับมาด้านหน้า ดันที่ยึดจักรยานเหนือเฟืองพาหะ
- 4 เกี้ยวสกรูตัวหน้าเข้าที่ขอยึดตามลำดับให้แน่น ขันมือจับยึดเข้า (D) พับมือจับยึดลงไปด้านหลัง (E)

- 5 ปรับตำแหน่งของแผ่นยึดด้านหลังในทางยาว เพื่อให้ขอยึดเข้าอยู่รอบๆ ตัวยึดสัมภาระและเกี้ยวที่สกรูที่ขอยึด ขันเข้าสกรูตัวจับยึด และพับตัวจับยึดลงไปด้านหลัง

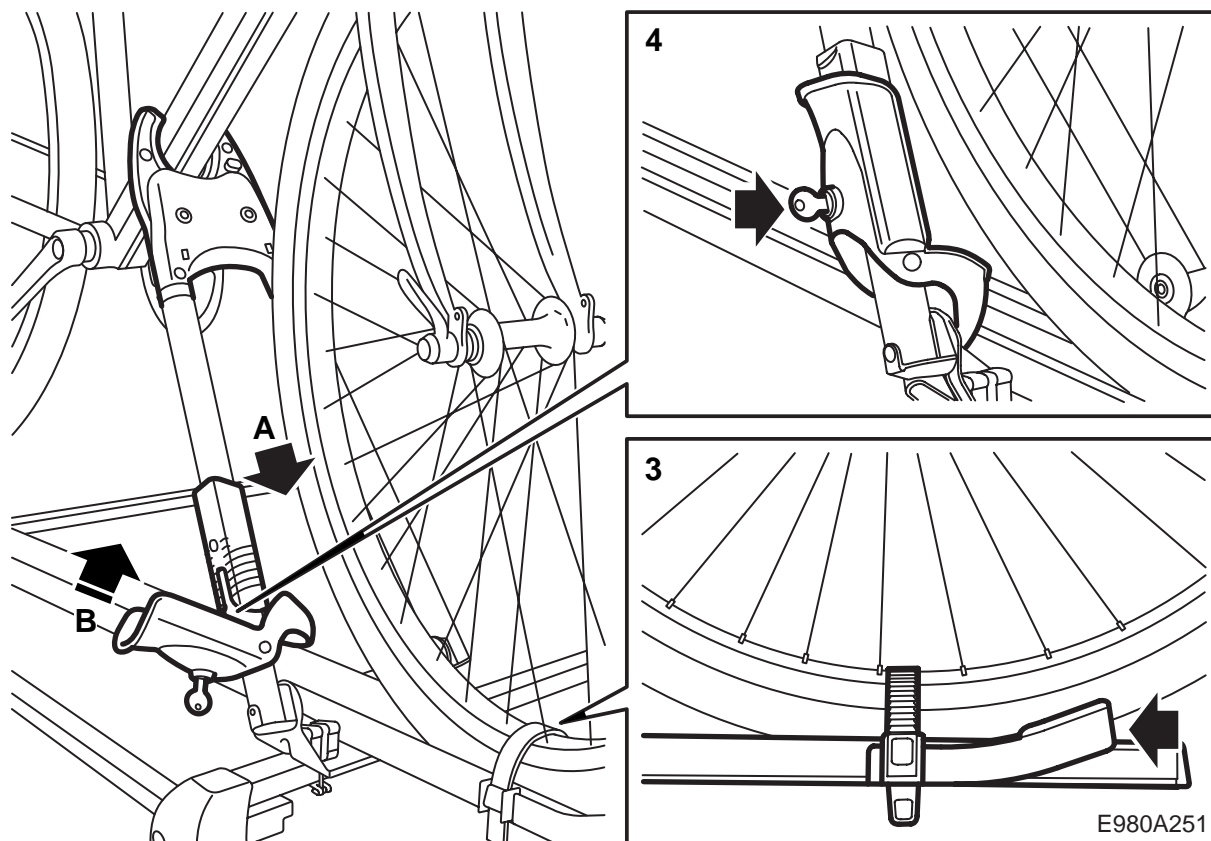
⚠ คำเตือน

ตรวจสอบว่า ตัวยึดจักรยานยึดต่ออย่างแน่นหนา

ความปลอดภัยในการขนส่ง: ดันที่ยึดล้อด้านหลังไปข้างหน้าเหนือกรอบจับ เมื่อไม่มีการติดจักรยานอยู่ ดึงสายรัดเข้า

สำคัญ

มือจับล้อของกรอบจับจะต้องอยู่ในตำแหน่งเปิด เพื่อให้หนึ่งของตัวจับยึดสามารถพับลงได้



การติดตั้งจักรยาน

- 1 ยกจักรยานขึ้นในรางและพับที่ยึดกรอบขึ้นไปที่กรอบจักรยาน ตั้งกรอบจับสำหรับขนาดกรอบที่มีด้วยการกดมือจับ (A) ลง เพื่อให้กรอบจับยึดแน่นรอบกรอบ
กรอบถูกล็อกหลังจากยึดแน่นเมื่อพับมือจับล็อกขึ้น (B)

หมายเหตุ

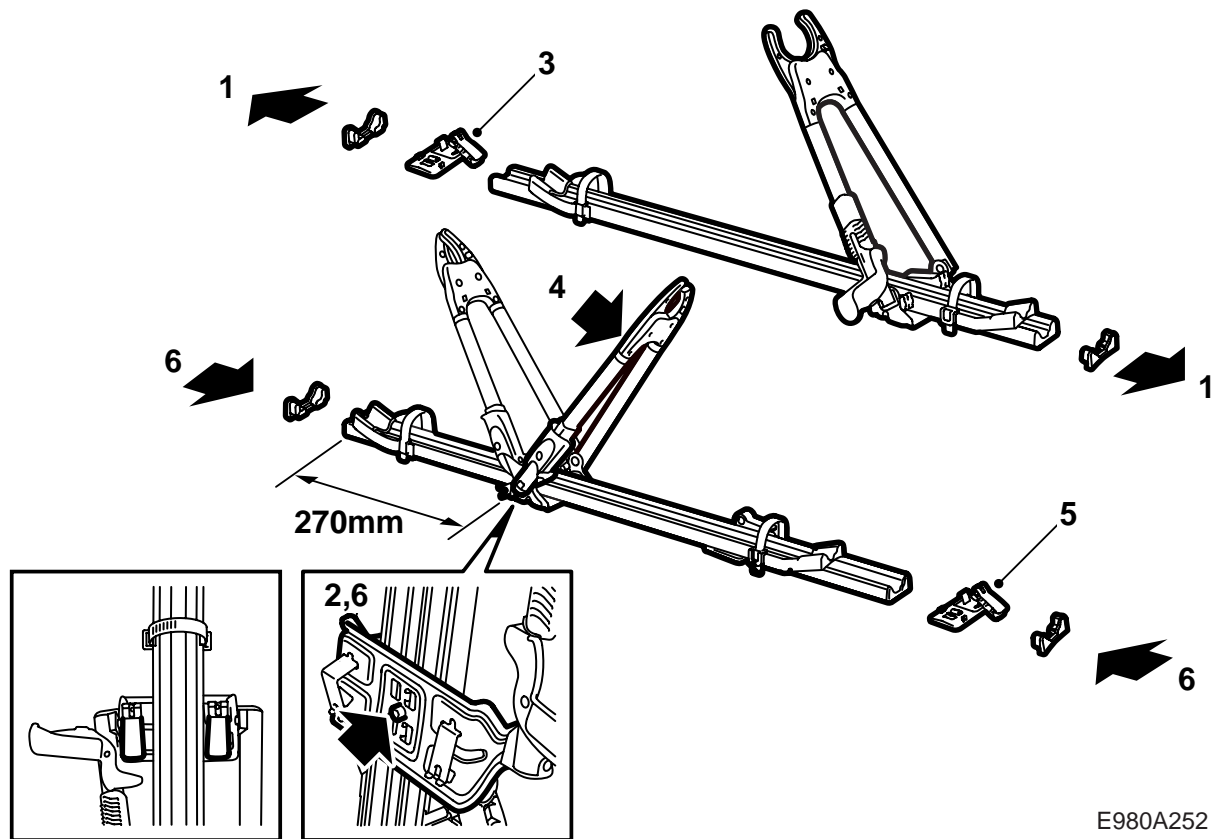
ไม่จำเป็นต้องเปลี่ยนการตั้งบนกรอบจับ เมื่อจะขนย้ายจักรยานอื่นที่มีขนาดกรอบต่างออกไป เนื่องจากจะเป็นไปอย่างอัตโนมัติ

- 2 พับมือจับล็อกขึ้น (B)
- 3 ดันที่ยึดล้อและรัดล้อให้แน่นด้วยสายรัด

- 4 ให้ล็อกด้วยกุญแจทุกครั้งเมื่อทำการขนย้าย (แม้ว่าจะไม่มีการติดตั้งจักรยานอยู่) เพื่อให้ที่ยึดจักรยานล็อกยึดแน่นกับที่ยึดสั้มีภาวะบรรทุก

⚠ คำเตือน

ตรวจสอบว่า จักรยานติดตั้งเป็นอย่างดี



E980A252

การติดตั้งทางซ้ายที่มีลอคทางด้านซ้าย

- 1 ถอดปลายปลี้ออก
- 2 คลายแผ่นยึดตัวหน้าที่ด้านล่างด้วยประแจหกเหลี่ยม (M6) สองสามรอบ
- 3 ดันแผ่นยึดตัวหลังออกจากราง
- 4 ดันแผ่นยึดตัวหน้าไปข้างหลังขณะเดียวกับที่แขนยึดกรอบพับกลับไปทางตรงข้าม
- 5 ดันแผ่นยึดตัวหลังเข้าในรางจากอีกรูหนึ่งโดยไม่ต้องหันมันกลับ
- 6 ดัดปลี้ออก และขันแผ่นยึดตัวหน้าให้แน่นที่ด้านล่างด้วยประแจหกเหลี่ยมประมาณ 270 มม. จากขอบหน้าของราง

ความปลอดภัยในการขนส่ง: ดันที่ยึดล้อด้านหลังไปข้างหน้าเหนือกรอบจับ เมื่อไม่มีการติดตั้งจักรยานอยู่ ดึงสายรัดเข้า