

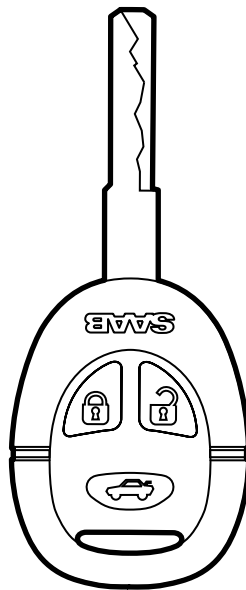


**MONTERINGSANVISNING · INSTALLATION INSTRUCTIONS
MONTAGEANLEITUNG · INSTRUCTIONS DE MONTAGE**

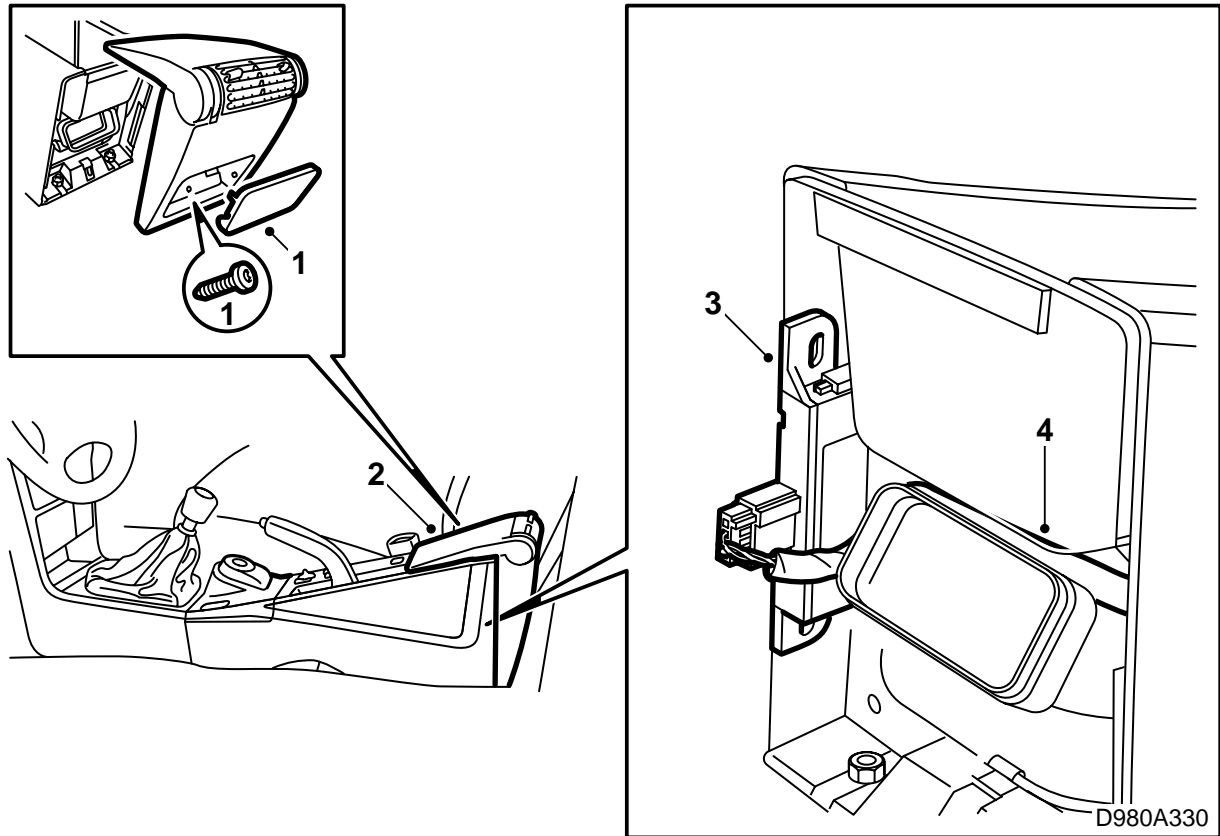
Saab 9-3, Saab 9-5

กุญแจพร้อมรีโมทคอนโทรลในตัว

Accessories Part No.	Group	Date	Instruction Part No.	Replaces
400 128 906 400 128 898 400 128 914 400 133 419 400 133 427 400 133 435	8:31-02	Jun 04	52 65 632	53 65 632 Dec 00



D831D058

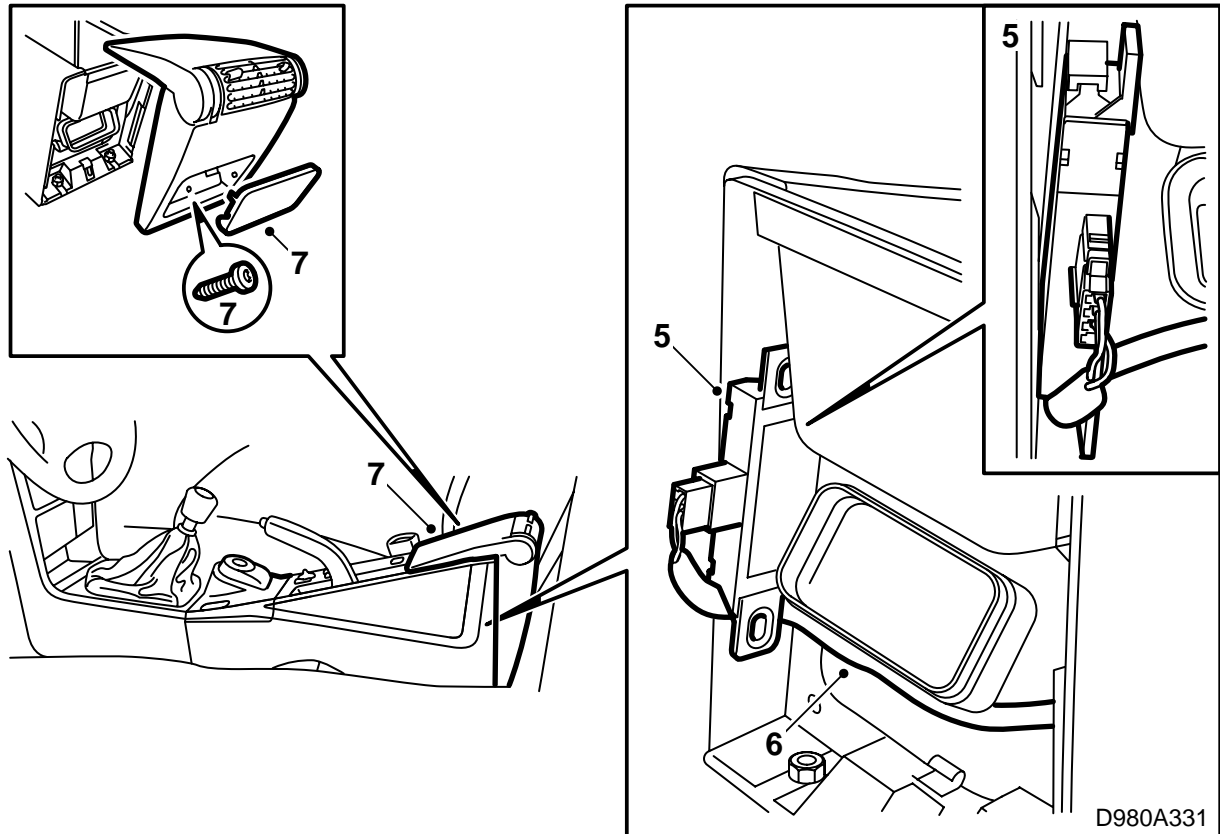


Saab 9-3

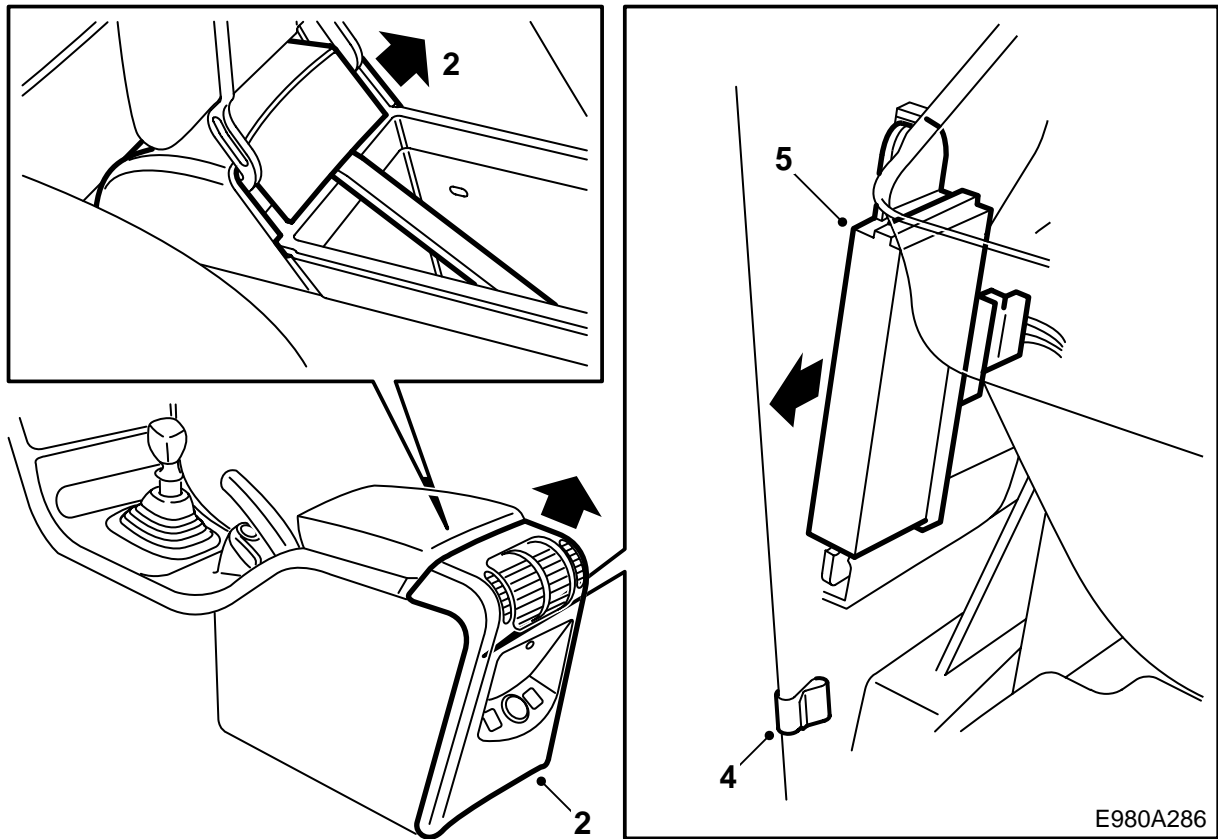
- 1 ถอดฝาปิดหรือที่เข็มหรือออกจากขอบหลังของฟ้้นคอนโซล และถอดสลักเกลียวที่ยึดส่วนหลังของฟ้้นคอนโซลออก
- 2 ยกส่วนหลังออกไว้ด้านข้าง
- 3 ถอดชุดรับสัญญาณจากฟ้้นคอนโซล
- 4 ถอดชิ้นส่วนเทปที่ยึดสายไฟมัดรวมของชุดรับสัญญาณไปยังด้านบนของท่ออากาศ

สำคัญ

เพื่อให้สามารถเข้าถึงชิ้นส่วนเทปด้านหน้า จะต้องยกชุดสวิทช์ของตัวหมุนกระจกหน้าต่างรถขึ้น

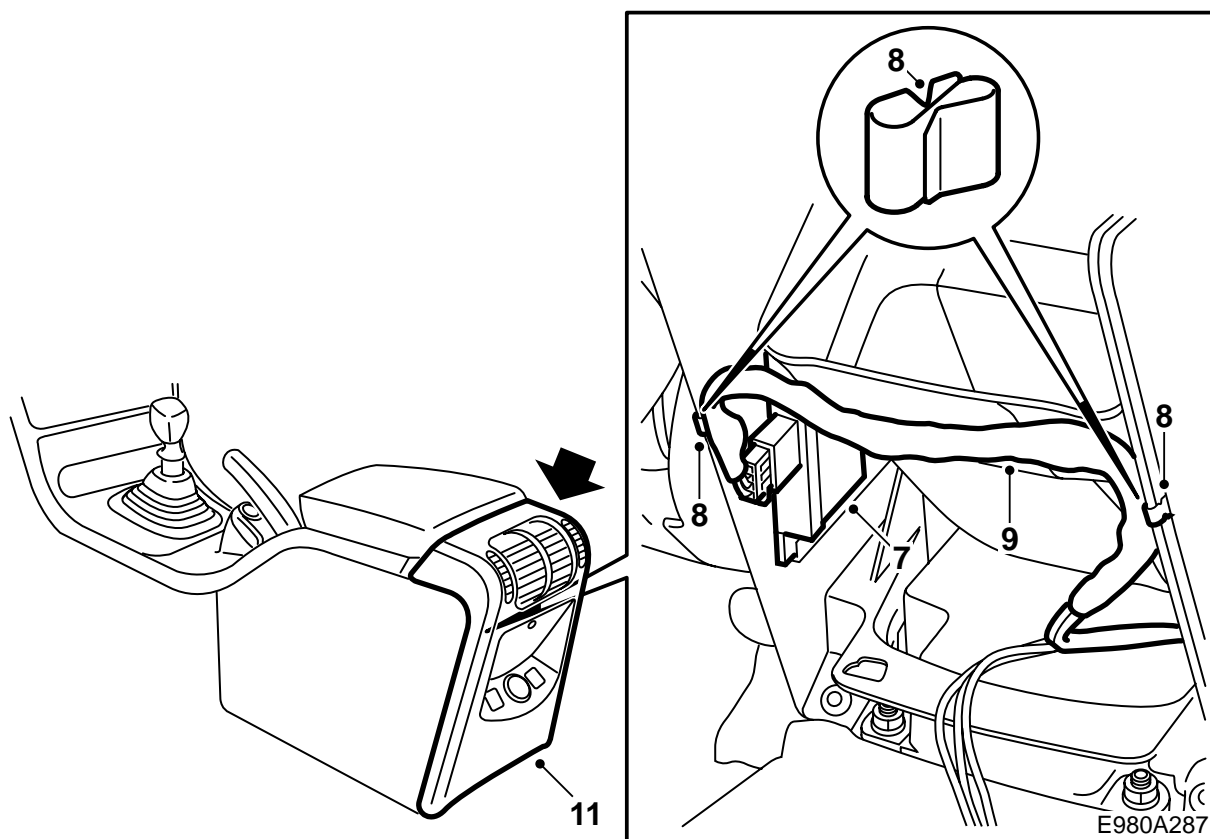


- 5 เดินสายไฟมัดรวมของชุดรับสัญญาณใต้ท่ออากาศ หมุนชุดรับสัญญาณครึ่งรอบและกดกลับลงไปในร่องบน แต่ให้อยู่ทางซ้ายของร่องล่าง
- 6 เดินสายไฟมัดรวมของชุดรับสัญญาณใต้ชุดรับสัญญาณ และวางไว้ระหว่างห่วงยึดของชุดรับสัญญาณ และผนังพื้นคอนโซล ตรึงสายไฟมัดรวมไว้ที่ด้านล่างของท่ออากาศ
- 7 ใส่ส่วนหลังของพื้นคอนโซลและฝาปิดหรือที่เขี่ยบูหรี่
- 8 ต่อเชื่อมเครื่องมือวินิจฉัยข้อบกพร่อง
 - เลือก TWICE
 - เลือก การทำโปรแกรม
 - เลือก ศึกษาทรานสปอนเดอร์และรีโมท
- 9 ตรวจสอบการทำงานของรีโมทคอนโทรล



Saab 9-5

- 1 พับพนักแขนบนพื้นคอนโซลขึ้น
- 2 ถอดส่วนหลังของพื้นคอนโซลโดยยกขอบหน้าขึ้นอย่างระมัดระวังเพื่อให้ข้อเกี่ยวคลายตัวออก ยกส่วนหลังของพื้นคอนโซลขึ้นและยกขึ้นไปทางหลัง
- 3 ถอดขั้วต่อสายจากส่วนหลังของพื้นคอนโซล
- 4 ถอดตัวหนีบ ถ้ามีติดอยู่ จากด้านข้างของพื้นคอนโซล
- 5 ดึงชุดรับสัญญาณออกจากด้านข้างของพื้นคอนโซล



- 6 หมุนชุดรับสัญญาณโดยให้ขั้วต่อสายชี้ไปทางด้านหลังของรถ
- 7 ใส่ชุดรับสัญญาณในร่องบีบในด้านข้างของพื้นคอนโซล
- 8 ใส่ตัวหนีบหนึ่งตัวบนด้านข้างด้านซ้ายของพื้นคอนโซลรวมทั้งตัวหนีบหนึ่งตัวบนด้านข้างด้านขวาของพื้นคอนโซล ถ้ามีตัวหนีบติดอยู่ก่อนแล้วบนด้านข้างด้านซ้าย ให้ติดตัวหนีบเหนือตำแหน่งก่อนนั้น 35 มม.
- 9 วางสายไฟมัดรวมของชุดรับสัญญาณในตัวหนีบและจัดตำแหน่งตัวหนีบโดยให้สายไฟมัดรวมผ่านใต้ขอบล่างของปากท่ออากาศพอดี

สำคัญ

ถ้าจำเป็น ให้เอาเทปรอบสายไฟมัดรวมออกอย่างพอเพียงที่จะทำให้สามารถวางสายไฟมัดรวมได้อย่างถูกต้อง นอกจากนี้จะต้องมีการตัดแปลงสายไฟมัดรวมให้เหมาะสมเพื่อให้สามารถใส่ส่วนหลังของพื้นคอนโซลได้โดยที่ไม่ต้องดึงสายไฟมัดรวมออกจากตัวหนีบ ติดเทปอันใหม่รอบสายไฟมัดรวม

- 10 ต่อเชื่อมขั้วต่อสายไปยังส่วนหลังของพื้นคอนโซล
- 11 ใส่ส่วนหลังของพื้นคอนโซลโดยใส่หมุดด้านล่างในรูและกดขอบหน้าลงอย่างระมัดระวังเพื่อให้ตะขอยึดติดแน่น
- 12 พับพนักแขนบนพื้นคอนโซลลง
- 13 ต่อเชื่อมเครื่องมือวินิจฉัยข้อบกพร่อง
- เลือก TWICE
 - เลือก การทำโปรแกรม
 - เลือก ศึกษาทรานสปอนเดอร์และรีโมท
- 14 ตรวจสอบการทำงานของรีโมทคอนโทรล