

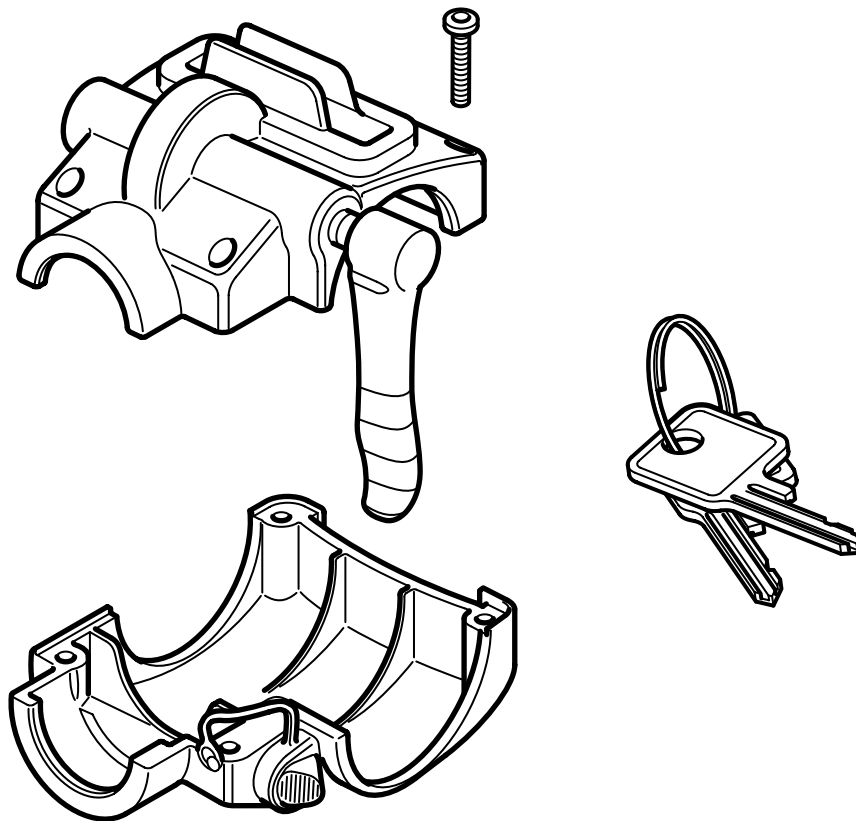


**MONTERINGSANVISNING · INSTALLATION INSTRUCTIONS  
MONTAGEANLEITUNG · INSTRUCTIONS DE MONTAGE**

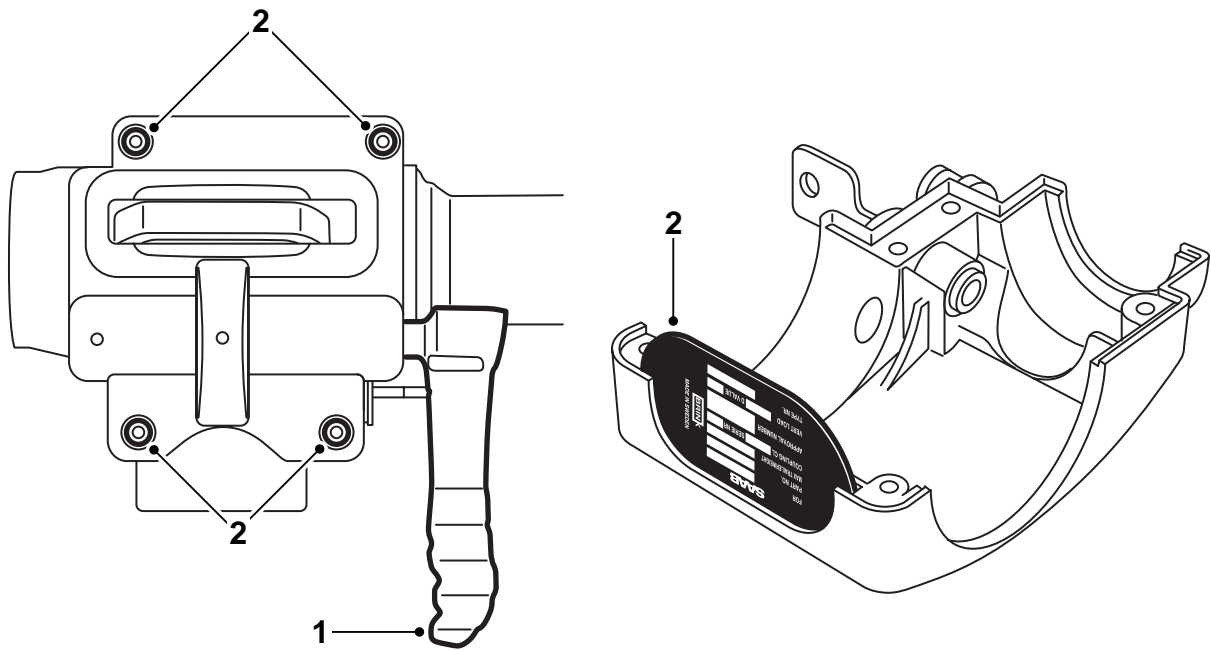
**รถยนต์ Saab 900 M94-, Saab 9-3, Saab 9-5**

**เอกสารเพิ่มเติมสำหรับชุดอะไหล่ของขอพ่วงลาก ถอดออกได้**

Accessories Part No.	Group	Date	Instruction Part No.	Replaces
400 129 102	8:60-37	Aug 00	86 97 500	

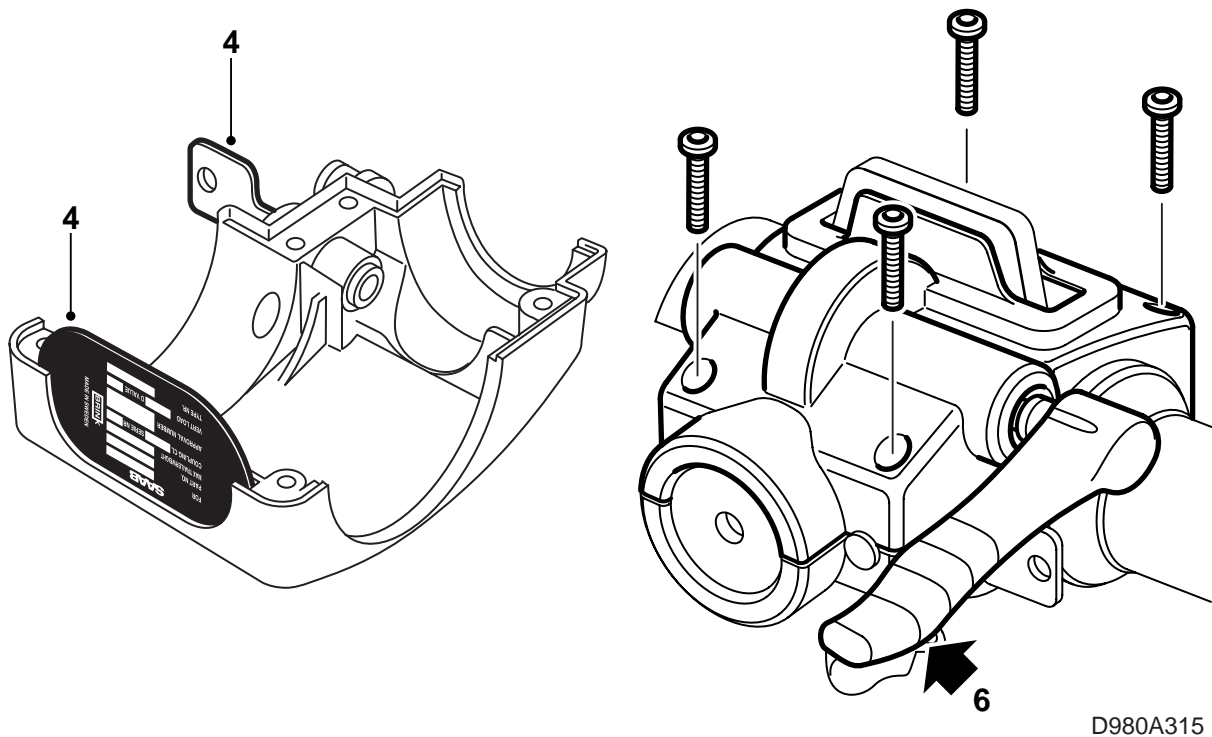


D980A313



D980A314

- 1 ตรวจสอบว่าชุดบอลได้ถูกปลดล็อก และด้ามจับอยู่ในตำแหน่งแนวนอน ดึงชุดบอลให้แน่นในปากกาจับชิ้นงาน
- 2 ถอดสลักเกลียวและแยกฝาครอบ เก็บแผ่นป้ายระบุชนิดไว้
- 3 หล่อลื่นสลักเกลียวของชุดบอลด้วยจาระบีหล่อลื่นแบบริงลูทหมาก (หมายเลขประจำสินค้า 16 - 30 20 476)



- 4 ใส่กุญแจในลิ้นคและตรวจสอบว่าได้ปลดลิ้นคแล้ว  
ดูป้ายติด วางแผ่นป้ายระบุชนิดในร่องบีบของมัน

#### สำคัญ

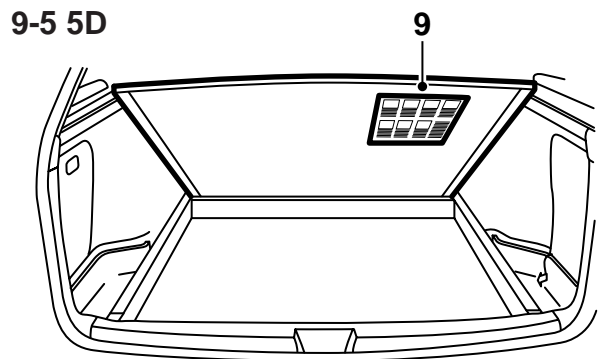
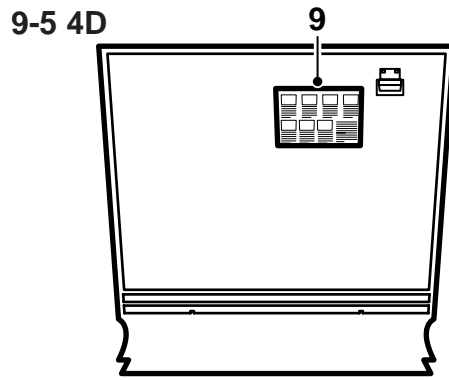
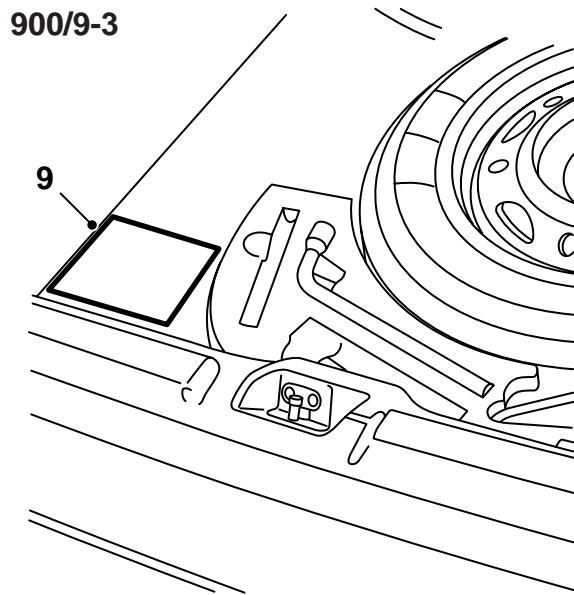
โปรดระวังแผ่นป้ายระบุชนิด วางแผ่นป้ายระบุชนิดในทิศทางที่ถูกต้อง

- 5 ใส่ส่วนบนของฝาครอบชุดบอล  
6 ใส่ส่วนล่างของฝาครอบ พร้อมกับยึดคันโยกในตำแหน่งแนวตั้ง

#### สำคัญ

คันโยกเป็นสปริงภาระ

- 7 ดัดส่วนฝาครอบเข้าด้วยกัน  
8 ตรวจสอบการทำงานที่รถยนต์



D980A316

9 ติดข้อแนะนำในการใช้ที่ติดในตัวบนตำแหน่งต่อไปนี้:

**900/9-3:** ด้านซ้ายของช่องเก็บล้ออะไหล่

**9-5 4D:** ใต้พื้นช่องเก็บสัมภาระ

**9-5 5D:** ใต้พื้นห้องเก็บสัมภาระ

**ชนิดใหม่**

เอากุญแจออกจากล็อคได้เฉพาะเมื่อได้ใส่ชุดบอลอย่างถูกต้องและอยู่ในตำแหน่งล็อคแน่น