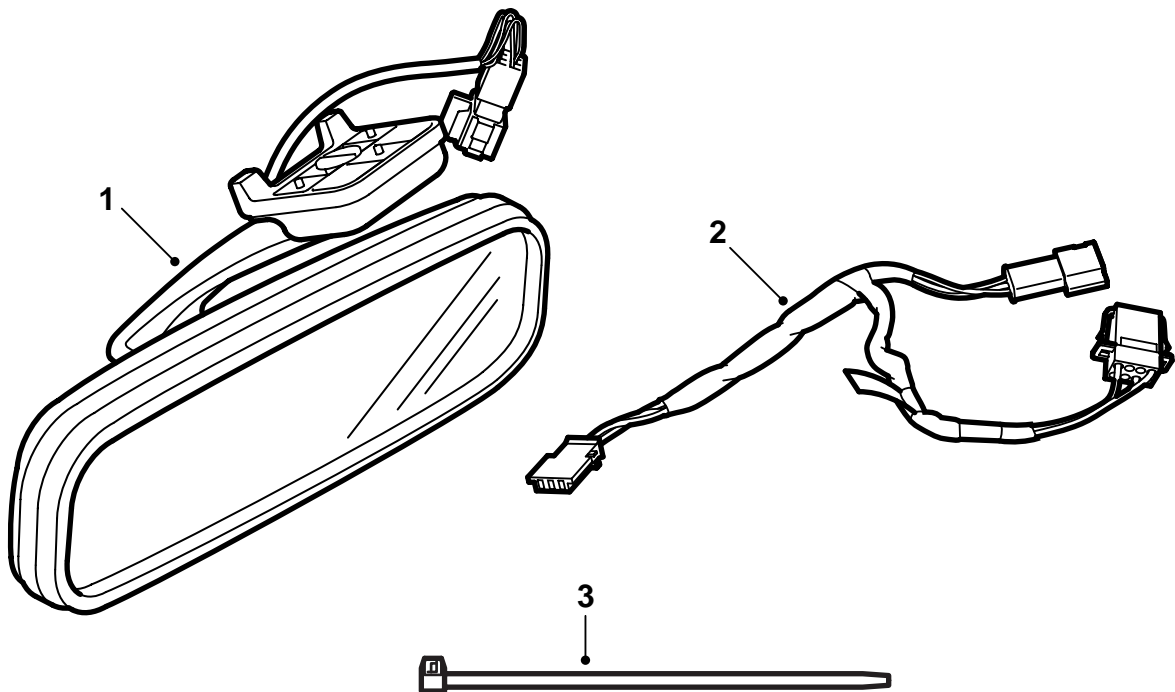


**SAAB****MONTERINGSANVISNING · INSTALLATION INSTRUCTIONS
MONTAGEANLEITUNG · INSTRUCTIONS DE MONTAGE****รถยนต์ Saab 9-3 3D/5D**

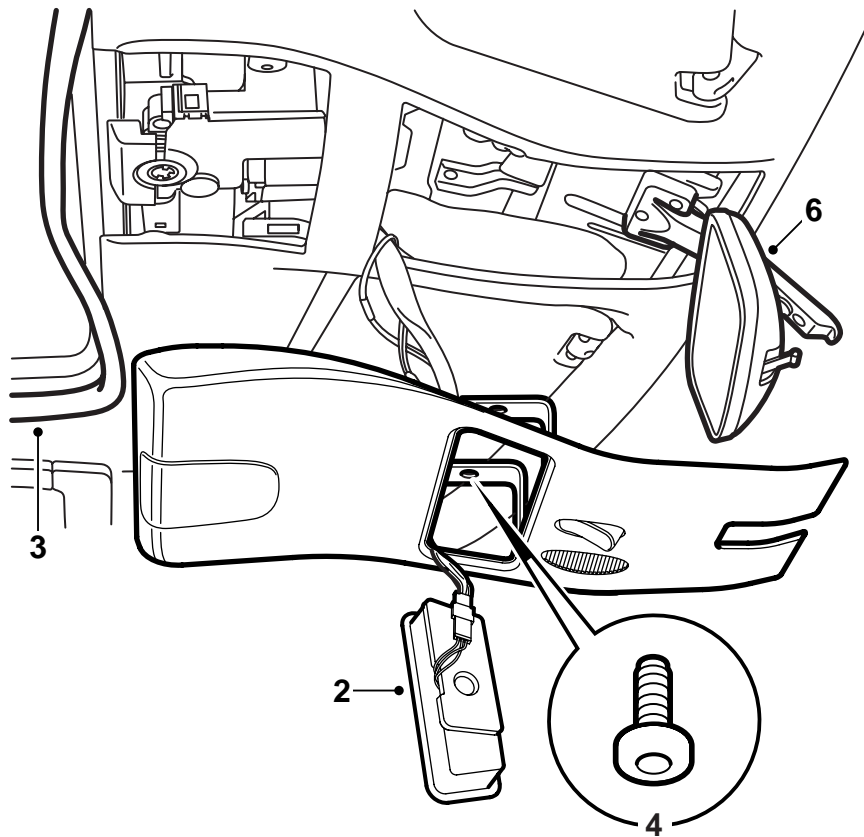
กระจกส่องหลังภายในปรับได้อัตโนมัติ

Accessories Part No.	Group	Date	Instruction Part No.	Replaces
400 129 201	9:85-14	Jun 00	86 96 999	



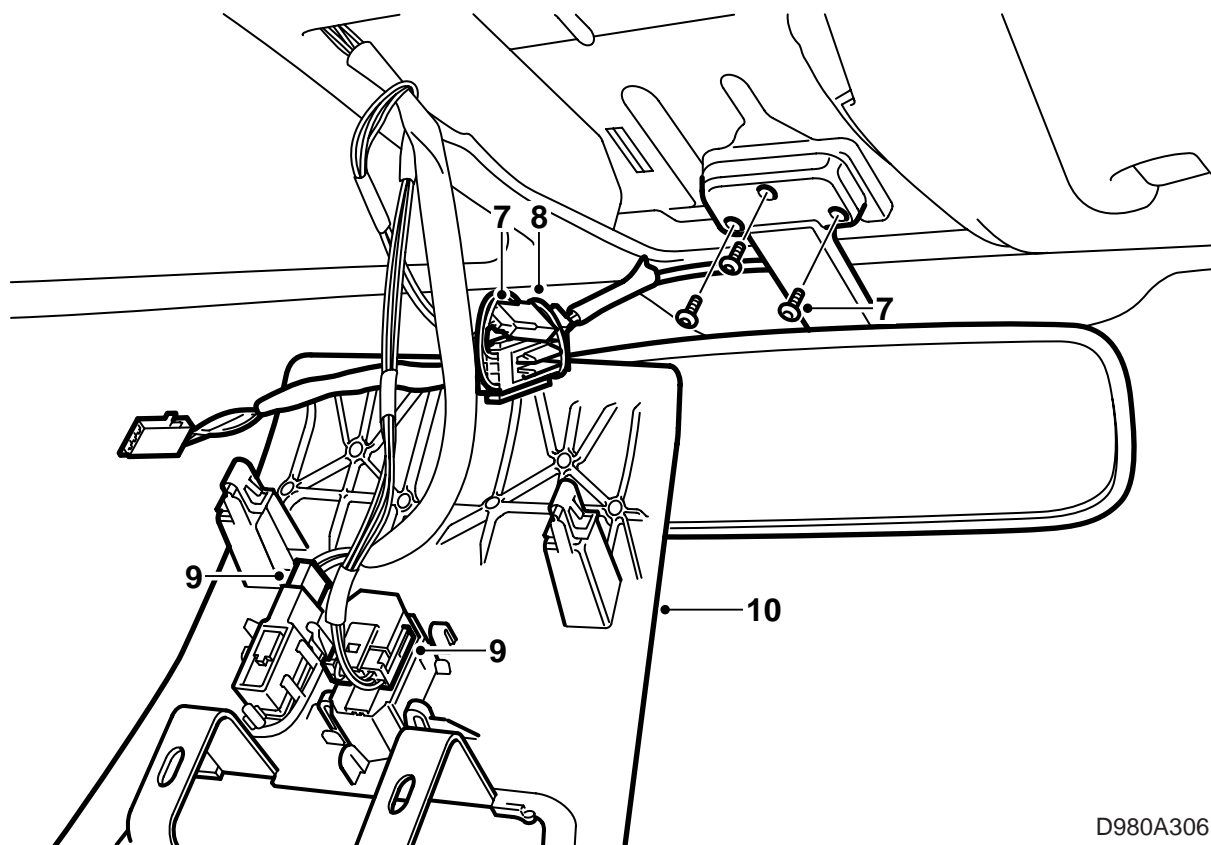
D980A304

- 1 กระจกส่องหลัง
- 2 ชุดสายไฟรวม
- 3 เชื่อมขั้วรัดสายไฟ



D980A305

- 1 ถอดฟิวส์ของไฟส่องสว่างภายใน
- 2 ถอดไฟส่องสว่างภายในข้างกระจกส่องหลัง
- 3 รถที่มีหลังคาปรับได้:
ถอดส่วนหน้าของขอบค้ำครอบๆ หลังคาปรับได้
- 4 ถอดสกรูต่างๆ และคอนโซลไฟส่องสว่าง
- 5 แยกขั้วต่อสายสำหรับไมโครสวิตช์
และสวิตช์ของไฟส่องสว่าง
- 6 ถอดสกรูยึดและเอากระจกออก



D980A306

- 7 ต่อขั้วต่อสายของกระจกส่องหลังและติดกระจกวางชุดสายไฟรวมทางด้านซ้ายของกระจกส่องหลัง
- 8 เชื่อมชุดสายไฟรวมจากชุดเข้ากับชุดไฟสายรวมของรถและยึดเข้าด้วยสายรัดไฟให้เข้ากับวัสดุบุหลังคาทางด้านซ้ายยึดชุดสายไฟรวมเข้าโดยไม่ให้เกิดการสั่นเขย่าหรือดัดงอ
- 9 เชื่อมขั้วต่อสายกับไมโครโฟนและสวิตช์ของไฟส่องสว่างภายใน
- 10 ติดคอนโซลไฟส่องสว่าง

⚠ คำเตือน

ตรวจสอบว่าชุดสายไฟรวมไม่ถูกบีบรัด การติดใส่ผิด อาจทำให้สายเคเบิลชำรุดและเกิดวงจรลัด/ไฟลุกได้

- 11 รถที่มีหลังคาปรับระดับ:
ติดขอรับตัวรอบหลังคาปรับระดับ
- 12 เชื่อมและติดไฟส่องสว่างภายใน
- 13 ใส่ฟิวส์สำหรับไฟส่องสว่างภายใน
- 14 มอบคู่มือการติดตั้งให้กับลูกค้าและชี้ให้ลูกค้าเห็นความสำคัญในวิธีการใช้คู่มือ

วิธีการใช้คู่มือ

กระจกส่องหลังด้านในนี้จะมีตัวตรวจจับสองตัว
ตัวหน้าและตัวหลัง เมื่อตัวตรวจจับที่หันไปด้านหน้ารับ
รู้ถึงความมืดภายนอก จะกระตุ้นระบบในลักษณะถ้าไฟ
ตกจำกัดทางด้านหลัง กระจกส่องหลังค่อยๆมืดลงเพื่อ
ลดแสงจ้าลง และเมื่อแสงจ้านี้หมดไปกระจกก็จะค่อยๆ
กลับไปตำแหน่งปกติ

สามารถปิดการปรับอัตโนมัตินี้ได้ด้วยปุ่มด้าน
หลังกระจกส่องหลัง