

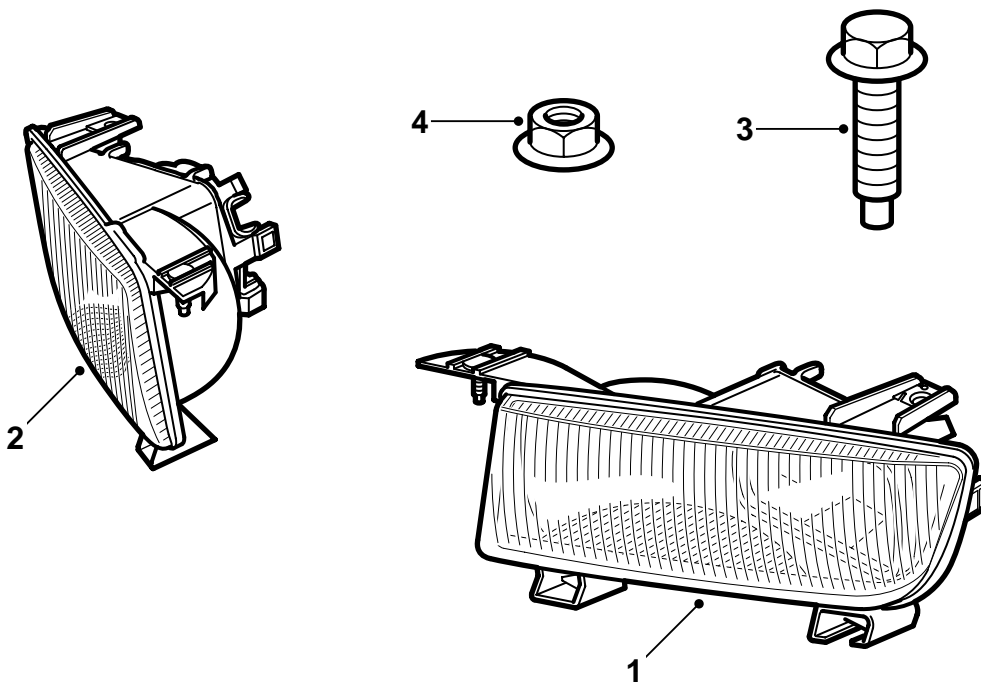


MONTERINGSANVISNING · INSTALLATION INSTRUCTIONS
MONTAGEANLEITUNG · INSTRUCTIONS DE MONTAGE

Saab 9-5 M02-

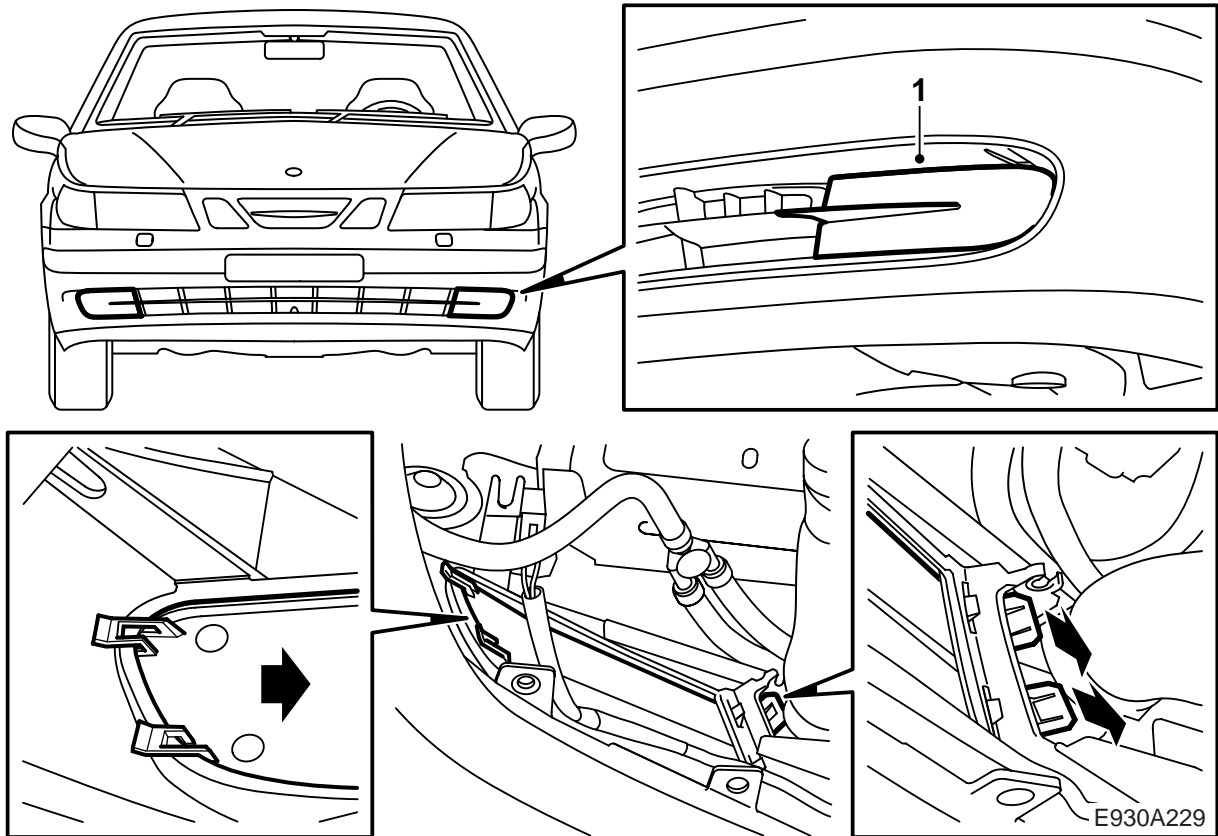
ไฟตัดหมอก

Accessories Part No.	Group	Date	Instruction Part No.	Replaces
400 130 068	9:35-04	Apr 01	54 06 582	

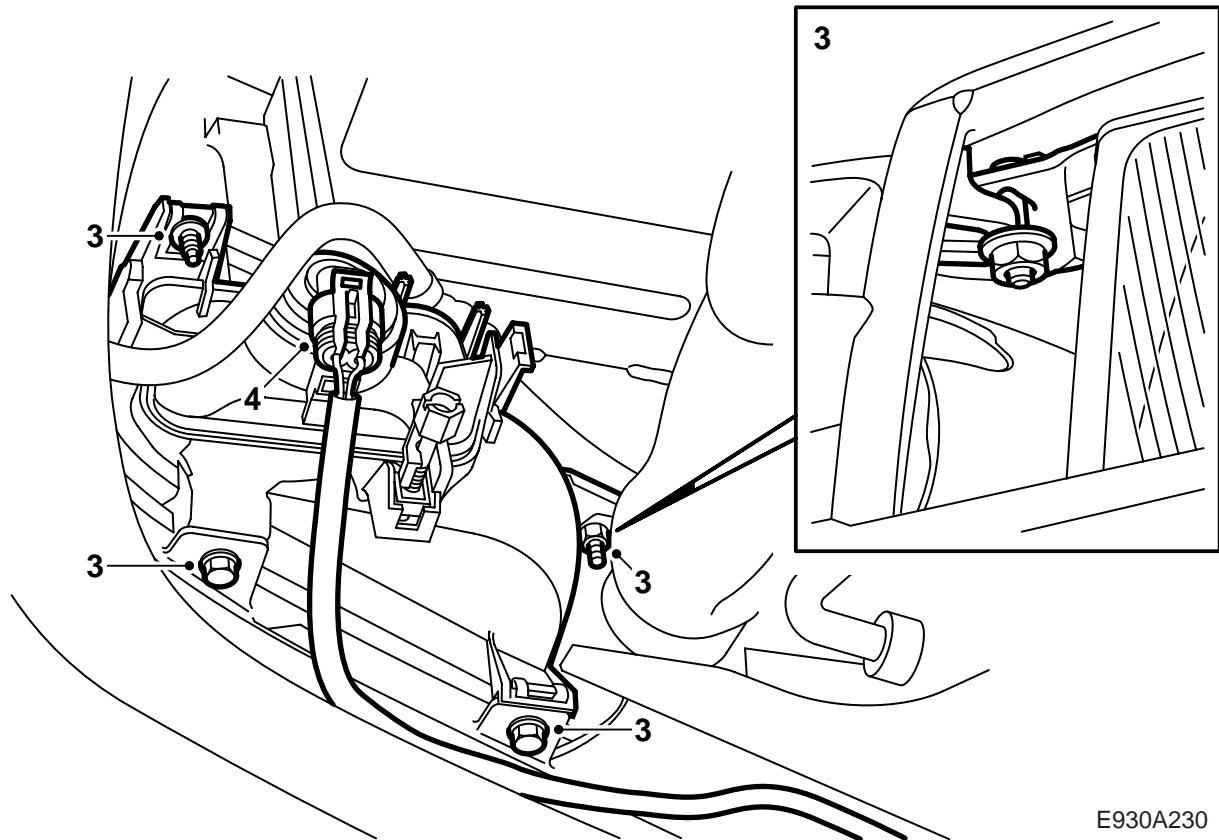


E930A228

- 1 ไฟตัดหมอก ด้านซ้าย
- 2 ไฟตัดหมอก ด้านขวา
- 3 สลักเกลียว (x6)
- 4 แป้นเกลียว (x2)



- 1 ถอดฝาครอบช่องบนส่วนล่างของกันชนหน้าโดยกด
หลังเปลือกกันชนเข้าไป ดึงฝาครอบช่องออกมาและ
เลื่อนฝาครอบช่องไปทางตอนกลางของรถ
- 2 หาสายไฟมัดรวมที่ได้ติดตั้งไว้ล่วงหน้าสำหรับไฟ
ตัดหมอกหลังฝาครอบช่อง (ขั้วต่อสายแบบ 2-ขา
ที่มีสายเคเบิลแดง/ดำและดำ)



E930A230

- 3 ติดตั้งไฟตัดหมอกโดยการขันไฟตัดหมอกให้แน่น กับที่ยึดที่มีตัวหนีบบนจานเกลียวด้านล่าง รวมทั้ง ใส่สลักเกลียวและแป้นเกลียวที่ขอบบน
- 4 ต่อเชื่อมไฟตัดหมอก
- 5 ปรับภาพไฟของไฟตัดหมอกและตรวจสอบให้แน่ใจว่าไม่ส่องเข้าตาผู้ขับขี่ของรถที่กำลังแล่นใกล้เข้ามา
- 6 ตรวจสอบให้แน่ใจว่าการทำงาน on/off (เปิด/ปิด) สอดคล้องกับกฎหมายที่เกี่ยวข้อง