

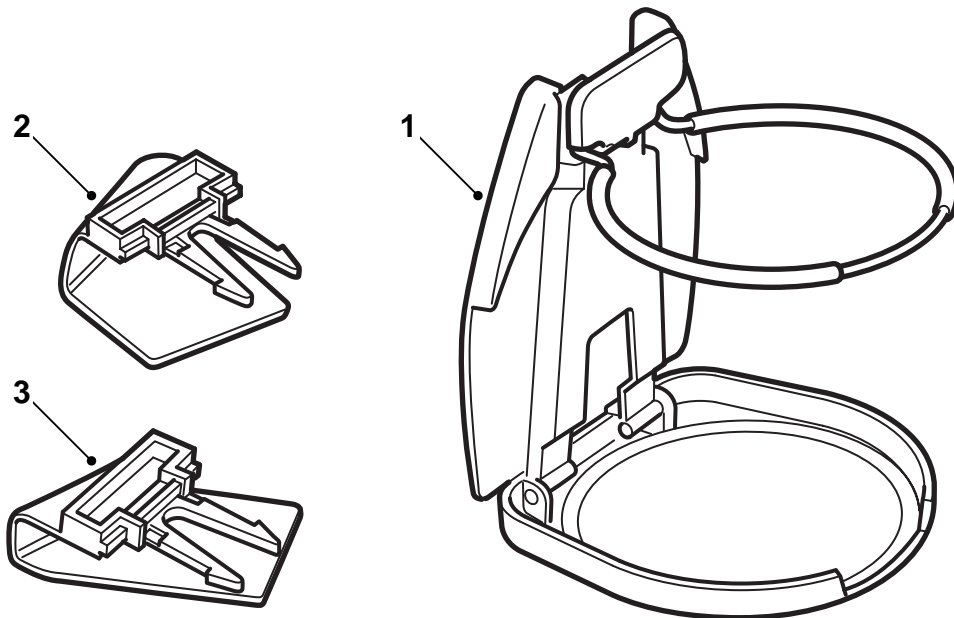


MONTERINGSANVISNING · INSTALLATION INSTRUCTIONS
MONTAGEANLEITUNG · INSTRUCTIONS DE MONTAGE

รถยนต์ Saab 900 M94-, Saab 9-3

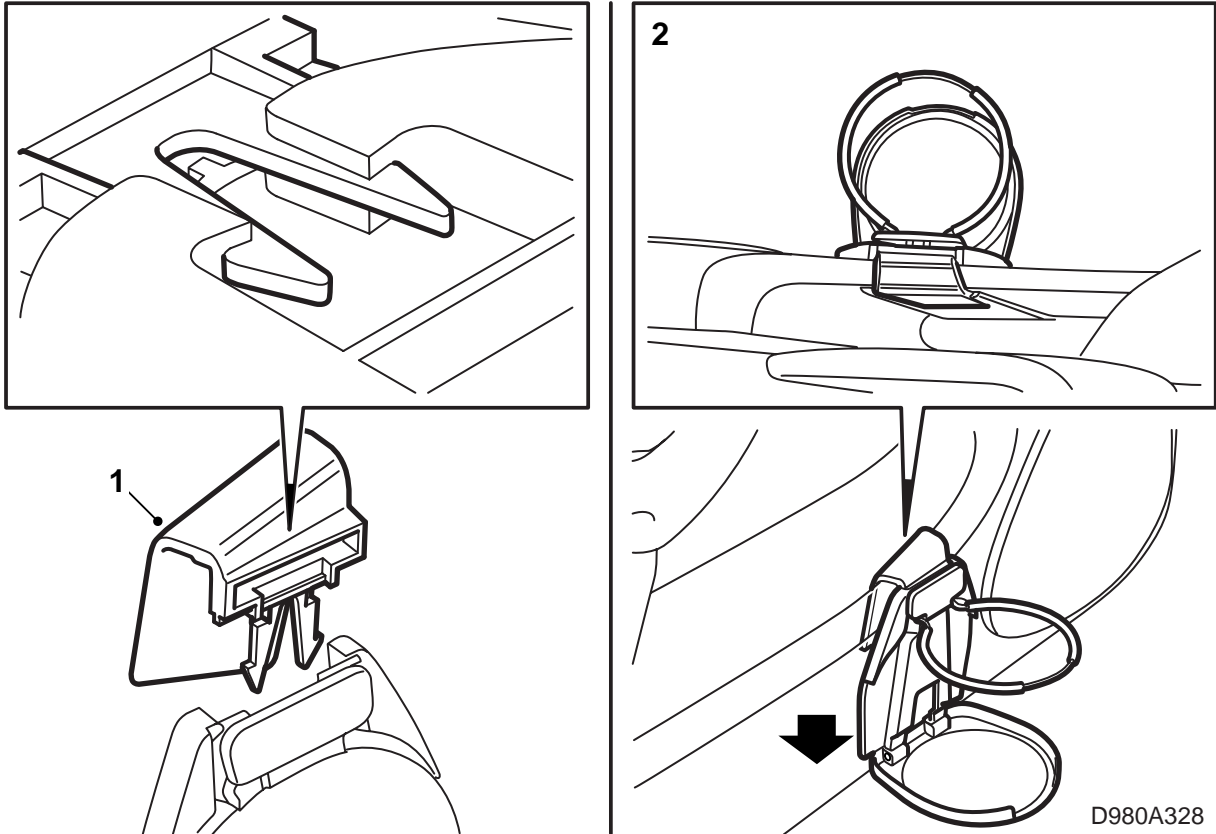
ที่ยึดแก้วน้ำ ช่องเก็บของข้างประตู

Accessories Part No.	Group	Date	Instruction Part No.	Replaces
400 129 961				
400 130 076	9:85-15	Nov 00	54 31 200	54 31 200 Oct 00



D980A327

- 1 ที่ยึดแก้วน้ำ
- 2 ตัวยึด ด้านซ้าย (L)
- 3 ตัวยึด ด้านขวา (R)

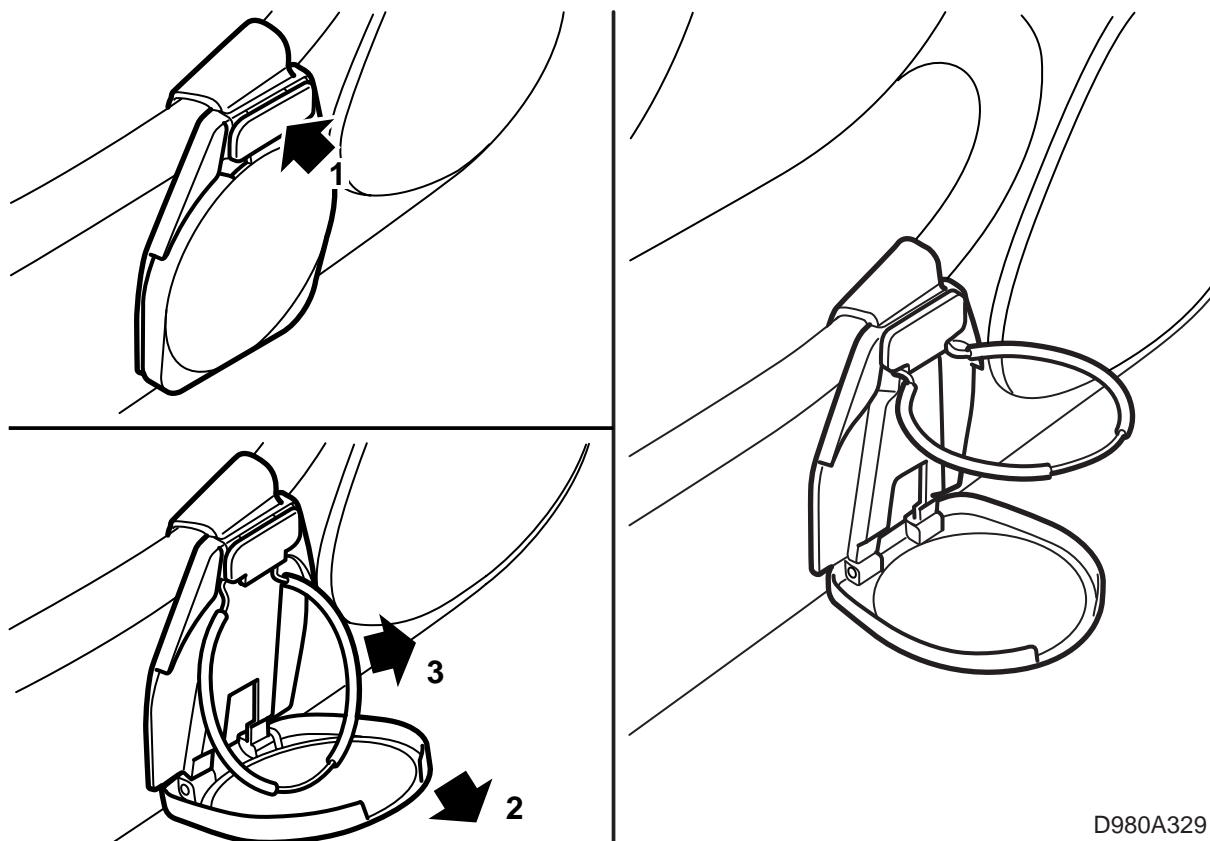


- 1 ใส่ตัวยึดสำหรับด้านที่เลือกโดยกดที่เกี่ยวเข้าไป และสอดตัวยึดเข้าไปในร่องของที่ยึดแก้วน้ำ มีเครื่องหมาย L (ซ้าย) อยู่ที่ตัวยึดด้านซ้ายและ R (ขวา) อยู่ที่ตัวยึดด้านขวาตามลำดับ
- 2 หาที่ตั้งของร่องในช่องเก็บของข้างประตูที่ขอบแต่ง ประตูหน้าและใส่ตัวยึดลงในร่อง

สำคัญ

ตัวยึดของที่ยึดแก้วน้ำจะต้องเข้าได้พอดีในร่องของช่องเก็บของข้างประตู เพื่อให้ที่ยึดแก้วน้ำอยู่ในตำแหน่งที่ถูกต้อง

เมื่อถอดตัวยึดเพื่อ ตัวอย่างเช่น ใส่ที่ยึดแก้วน้ำที่อีกด้านหนึ่งของรถ จะต้องกดที่เกี่ยวของตัวยึดพร้อมกับดึงตัวยึดออกจากที่ยึดแก้วน้ำ



D980A329

คู่มือการใช้

การเปิดที่ยึดเก้าน้ำ

ที่ยึดเก้าน้ำเปิดใช้ได้โดยการ (1) กดปุ่มปีกปิดเปิดด้านล่างจะคลายตัวลง (2) และแหวนยึดจะพลิกหงายขึ้น (3) จะต้องกดปีกปิดเปิดด้านล่างจนได้ยินเสียงคลิก

การปิดหรือเก็บที่ยึดเก้าน้ำ

ปิดที่ยึดเก้าน้ำโดยการกดแหวนยึดลงพร้อมกับดันปีกปิดเปิดด้านล่างขึ้น จะต้องกดปีกปิดเปิดด้านล่างเข้าข้างในจนถูกเก็บล็อกไว้ด้วยปุ่ม