

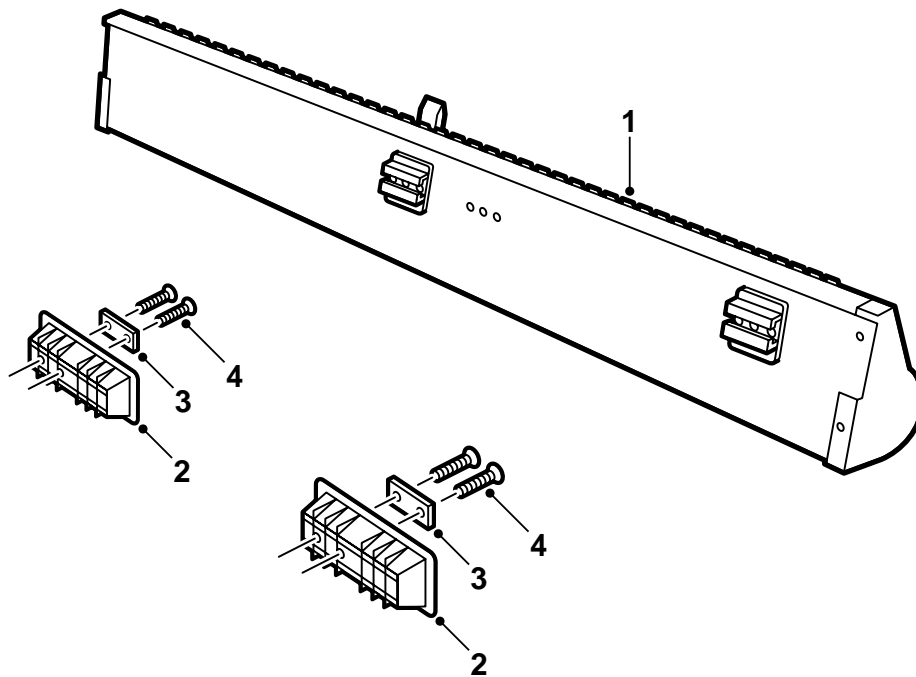


MONTERINGSANVISNING · INSTALLATION INSTRUCTIONS  
MONTAGEANLEITUNG · INSTRUCTIONS DE MONTAGE

## Saab 9-5 5D

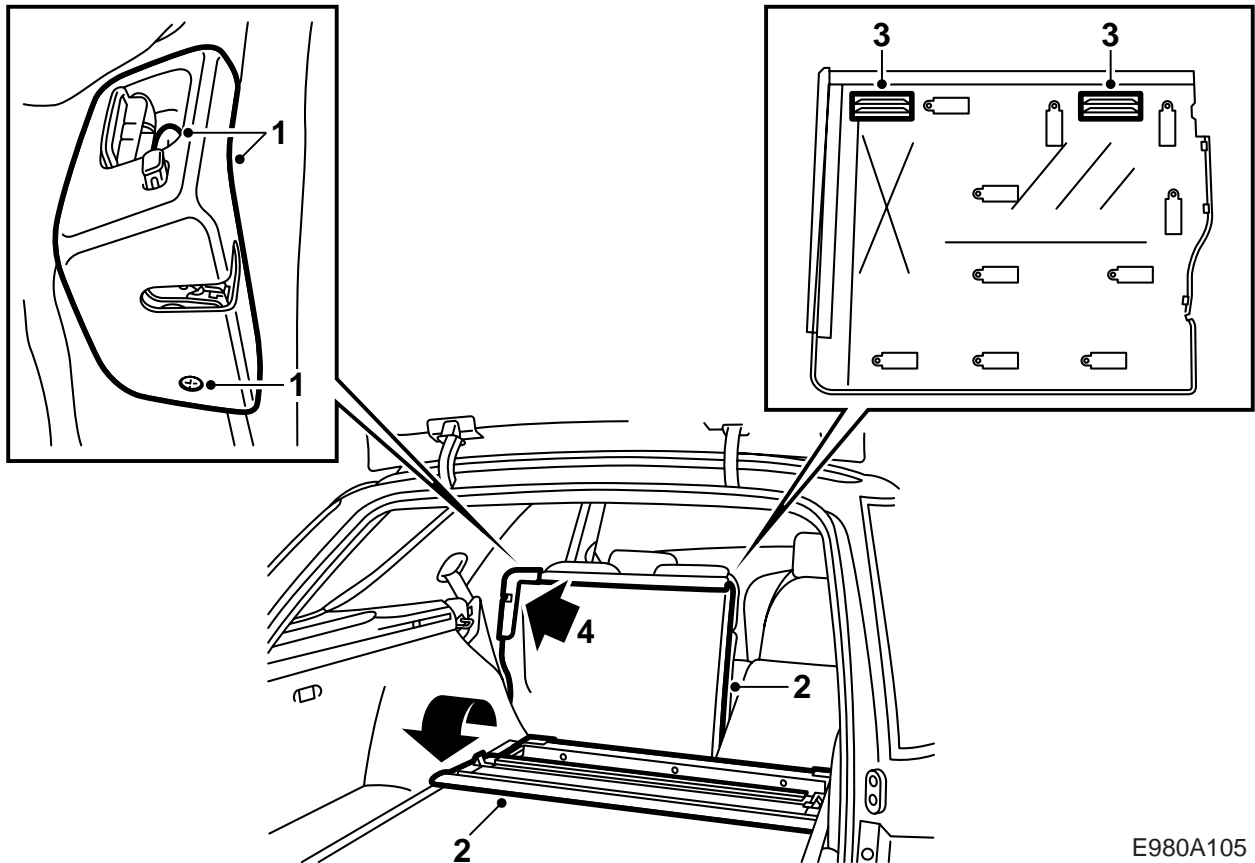
ตาข่ายสัมภาระ

Accessories Part No.	Group	Date	Instruction Part No.	Replaces
400 111 795 400 130 415	9:88-08	Mar 01	51 34 069	51 34 069 Jun 98



E980A104

- 1 ตลับพร้อมตาข่าย
- 2 รางเลื่อน (x2)
- 3 ตัวยึดพลาสติก (x2)
- 4 สลักเกลียว (x4)



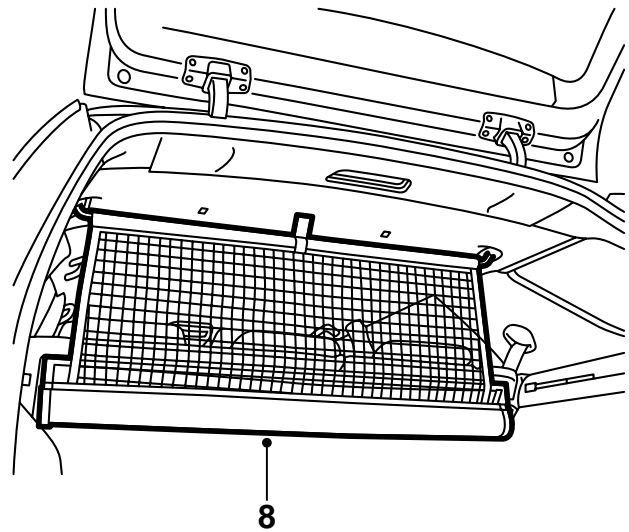
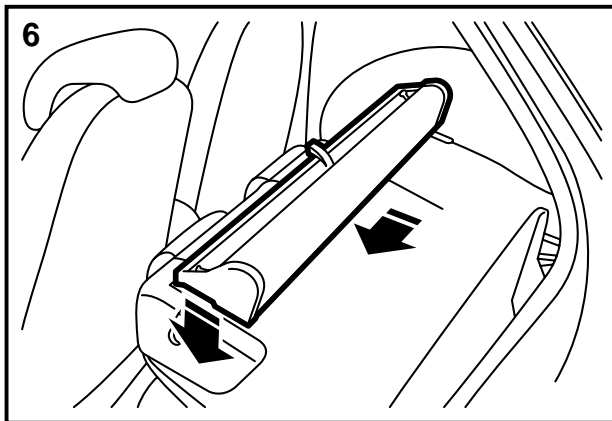
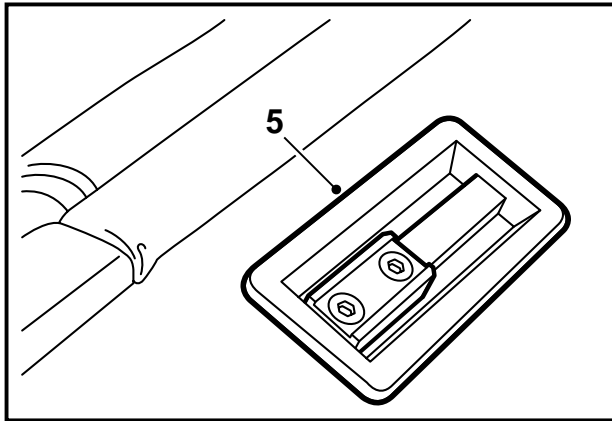
E980A105

- 1 พับพนักพิงหลังมาข้างหน้าทั้งหมด ถอดฝาครอบพลาสติกข้างที่ยึดบานพับบนส่วนซ้าย (ส่วน 60 %)
- 2 พับส่วนหน้าของพื้นวางสัมภาระขึ้น และถอดขอบแต่งออกจากด้านหลังของพนักพิงหลังด้านซ้าย
- 3 เจาะรูสี่เหลี่ยมสองรู ตามเครื่องหมายที่เห็นบนด้านหลังของขอบแต่ง
- 4 ติดขอบแต่งกลับเข้าที่เดิมบนพนักพิงหลัง ดูให้ขอบแต่งยึดกับตัวหนีบ

### หมายเหตุ

ถ้าจำเป็น ให้เคาะส่วนบนของพนักพิงหลังเข้ากับขอบแต่ง ถ้ามีช่องว่างระหว่างพนักพิงหลังและขอบแต่ง ให้เทียบกับส่วนพนักพิงหลังเล็กนั้น

ติดฝาครอบกลับเข้าที่เดิมข้างที่ยึดบานพับ และวางพื้นวางสัมภาระกลับเข้าที่เดิม



E980A106

- 5 ติดตัวยึดพลาสติกสี่เหลี่ยมในขอบแต่งที่มีรูสกรูในที่ยึดพลาสติกไปทางซ้าย ขึ้นให้แน่นด้วยรางเลื่อนในพนักพิงหลัง (สกรู 2 x 2 ขอบหน้าของรางเลื่อนจะต้องชี้ไปทางขวา)
- 6 วางตาข่ายสัมภาระพร้อมตลับของมัน โดยให้รางเข้าไปในตัวยึดพลาสติก และยึดติดด้วยการดันตลับทั้งอันไปทางซ้าย
- 7 พับส่วนพนักพิงหลังด้านซ้าย (60%) ขึ้น และจากนั้นให้ทำด้านขวา  
ใช้ไขควงเล็กค่อยๆ ถอดแหวนรองปิดตรงที่ยึดหลังคา
- 8 ดึงตาข่ายเฉียงไปด้านหลังออกจากตลับ สอดหัววงล้อเข้าที่ยึดหลังคา ทำที่ละข้างและจากนั้นปล่อยตาข่าย หน้ากากก็จะติดกับขอเกี่ยวกลับข้างของตลับ

### ⚠ คำเตือน

ให้ระวังขณะพับส่วน 60% ของที่นั่งด้านหลังลง เนื่องจากส่วน 40% ได้ถูกพับลงแล้ว ตลับของตาข่ายอาจจะทำให้บุคคลได้รับบาดเจ็บถ้าไปอยู่ใกล้ส่วน 40% นั้น