

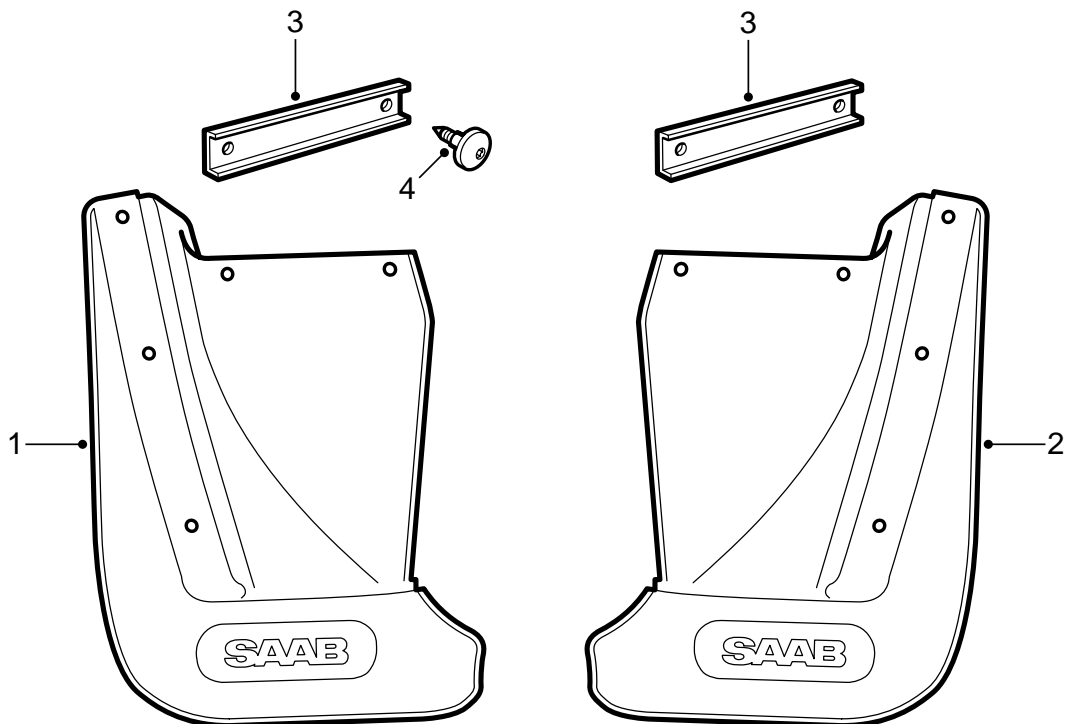


MONTERINGSANVISNING · INSTALLATION INSTRUCTIONS  
MONTAGEANLEITUNG · INSTRUCTIONS DE MONTAGE

รถยนต์ Saab 9-5

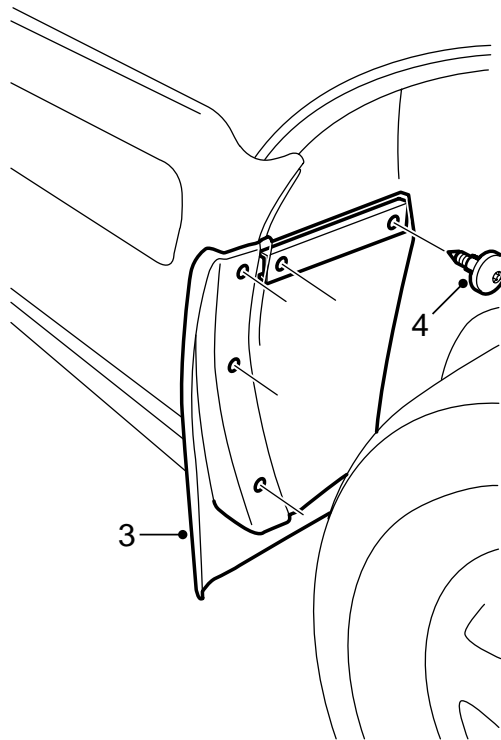
ตัวกันกระเด็น, ด้านหลัง

Accessories Part No.	Group	Date	Instruction Part No.	Replaces
400 130 423				
400 130 431	8:45-14	Mar 01	54 07 564	



E980A616

- 1 ยางกันโคลน (ด้านซ้าย)
- 2 ยางกันโคลน (ด้านขวา)
- 3 ร่องจับ (x2)
- 4 สกรู (x10)



E980A617

- 1 ถอดล้อหลัง
- 2 ทำความสะอาดขอบข้างและกาบรองล้อ
- 3 ใส่ยางกันโคลนในเรือนล้อ กดยางกันโคลนเอียงขึ้นข้างบน และเจาะรูขนาด 3.5 มม. จำนวน 5 รู ใช้ยางกันโคลนเป็นแม่แบบ
- 4 ติดสกรูสองตัวในกาบรองล้อ ดันรางยึดขึ้นไปบนด้านหลังของกาบรองล้อและขันสลักเกลียวให้แน่น
- 5 ติดสกรูสามตัวในขอบข้าง
- 6 ติดล้อหลัง