

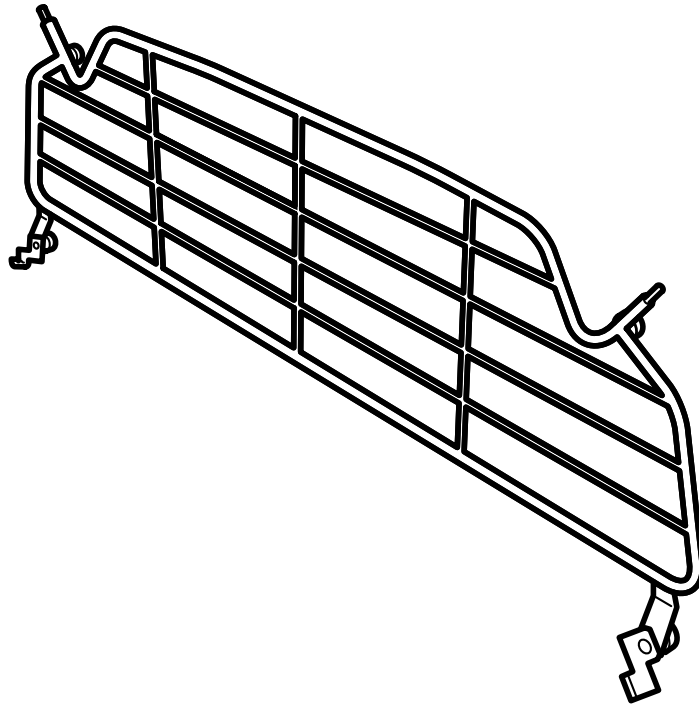


**MONTERINGSANVISNING · INSTALLATION INSTRUCTIONS
MONTAGEANLEITUNG · INSTRUCTIONS DE MONTAGE**

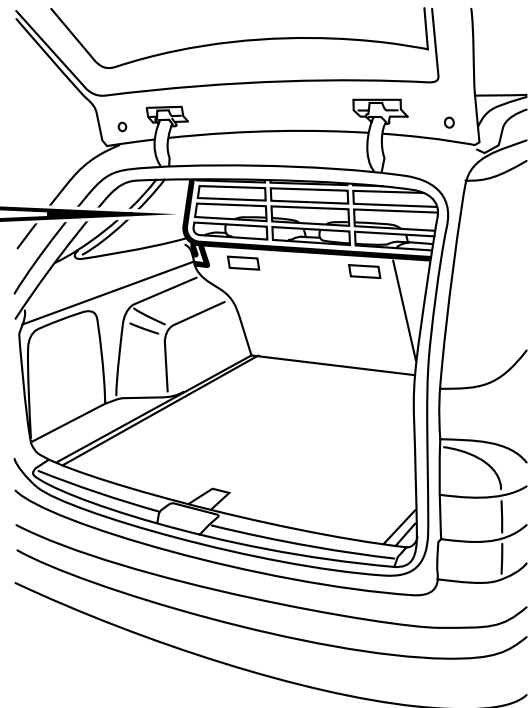
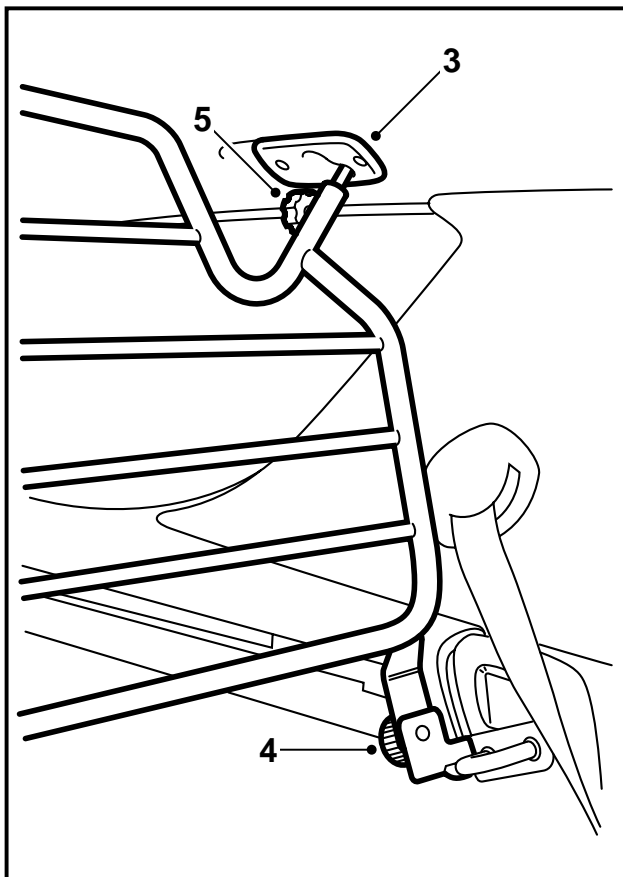
รถยนต์ Saab 9-5 5D

ตะแกรงบรรทุก

Accessories Part No.	Group	Date	Instruction Part No.	Replaces
400 110 730				
400 130 514	9:88-10	Feb 01	50 93 422	50 93 422 Apr 00



E980A119



E980A120

- 1 ยกตัวกั้นการมองออก
- 2 พับพนักพิงหลังทั้งสองของที่นั่งหลังลง
- 3 ใช้ไขควงตัวเล็ก ถอดประเก็นรองปิดออกจากขอบแต่งหลังคา
- 4 ยกตะแกรงบรรทุกพร้อมล้อพลาสติกเข้าข้างหลังทางห้องเก็บสัมภาระ และวางแขนยึดตัวล่างรอบๆ แผ่นล้อยึดสำหรับพนักพิงหลังของที่นั่งหลัง ชั้นแขนยึดตัวล่างให้แน่น
- 5 ดึงออก และใส่แขนยึดตัวบนตัวหนึ่งของตะแกรงบรรทุกเข้าที่คอนโซลหลังคา ทำเหมือนกันกับอีกด้านหนึ่ง
- 6 ปรับความสูงของตะแกรงเข้ากับหลังคา และชั้นแขนยึดตัวบนให้แน่น

⚠ คำเตือน

ตรวจสอบว่า แขนยึดตัวบนของตะแกรงบรรทุกเกี่ยวเข้ากับคอนโซลหลังคาอย่างดี

- 7 พับพนักพิงหลังกลับเข้าที่ และตรวจสอบว่ามีการล็อกแน่นเป็นอย่างดี
- 8 ดัดที่กั้นการมองกลับที่เดิม