

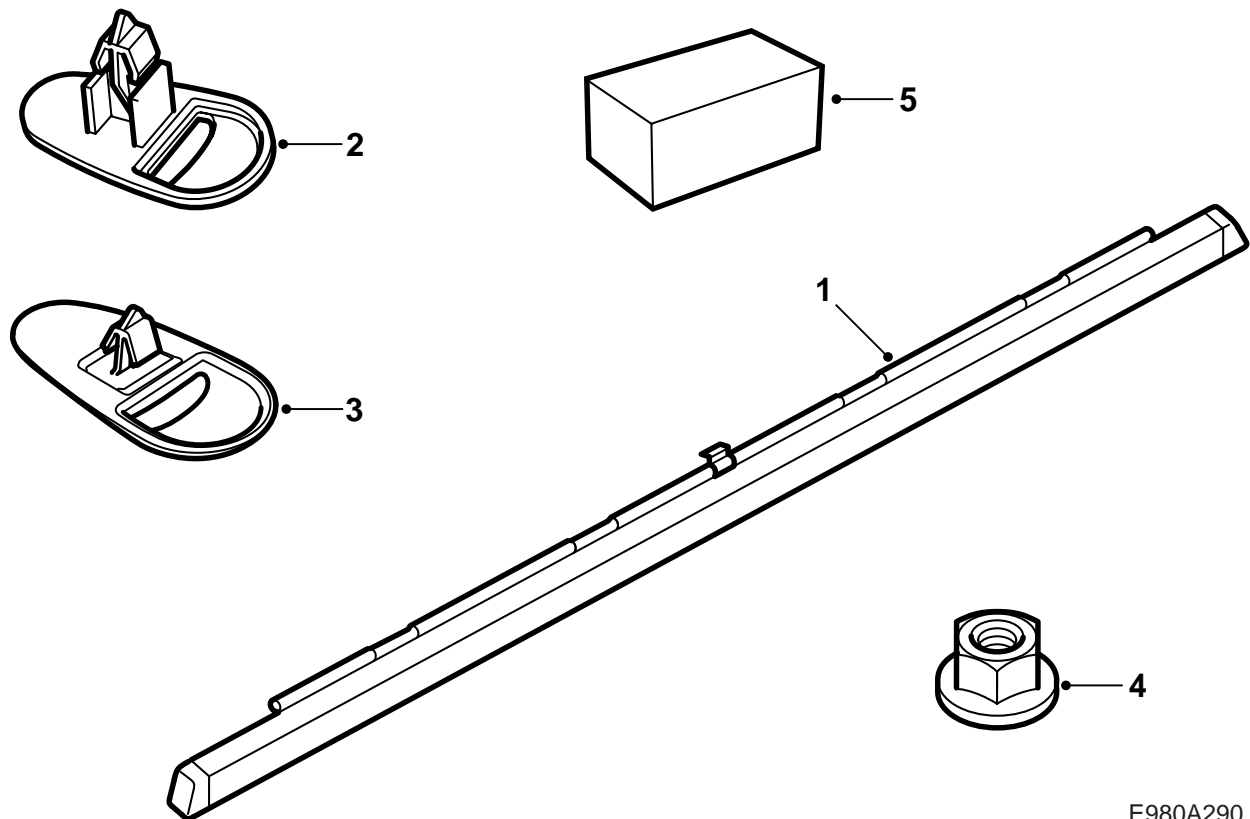


MONTERINGSANVISNING · INSTALLATION INSTRUCTIONS  
MONTAGEANLEITUNG · INSTRUCTIONS DE MONTAGE

Saab 9-5 4D

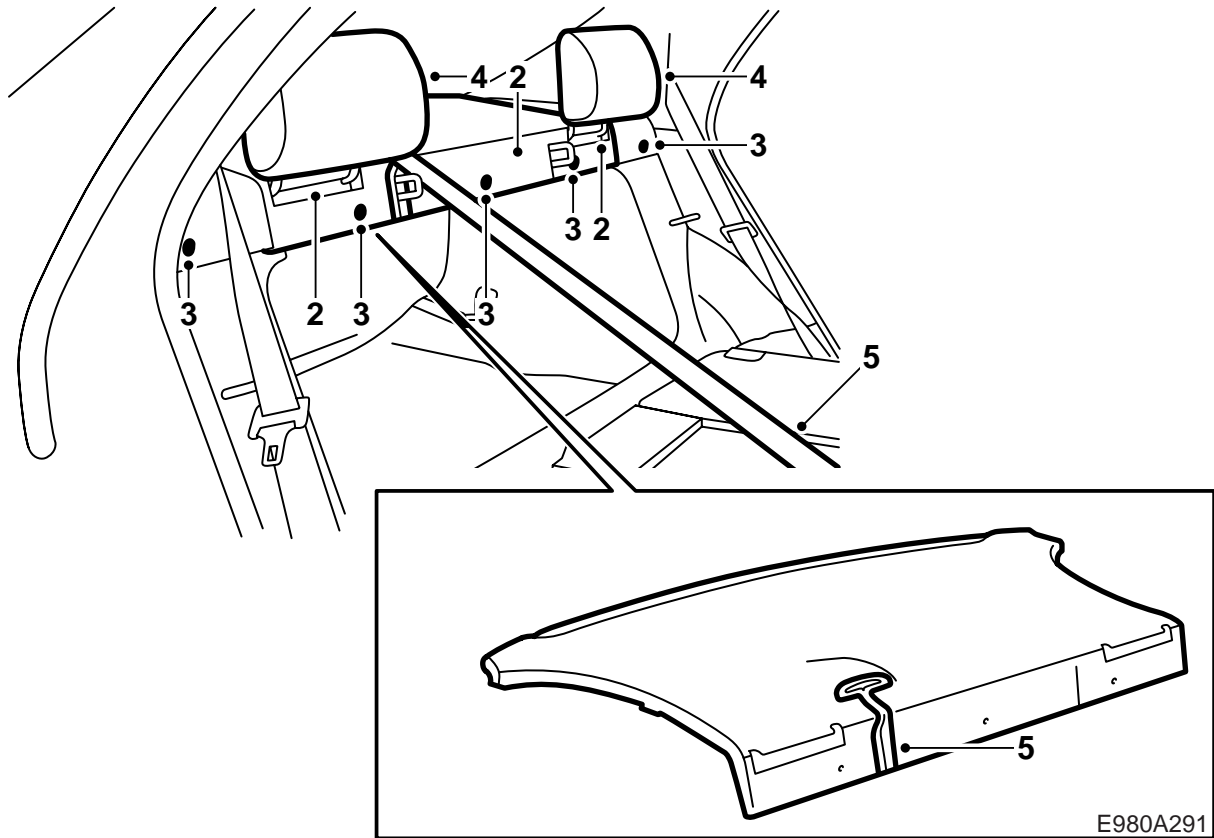
ม่านบังแดดหน้ารถ, กระจกหลัง

Accessories Part No.	Group	Date	Instruction Part No.	Replaces
400 130 761				
400 130 779	8:53-20	Feb 01	54 33 800	

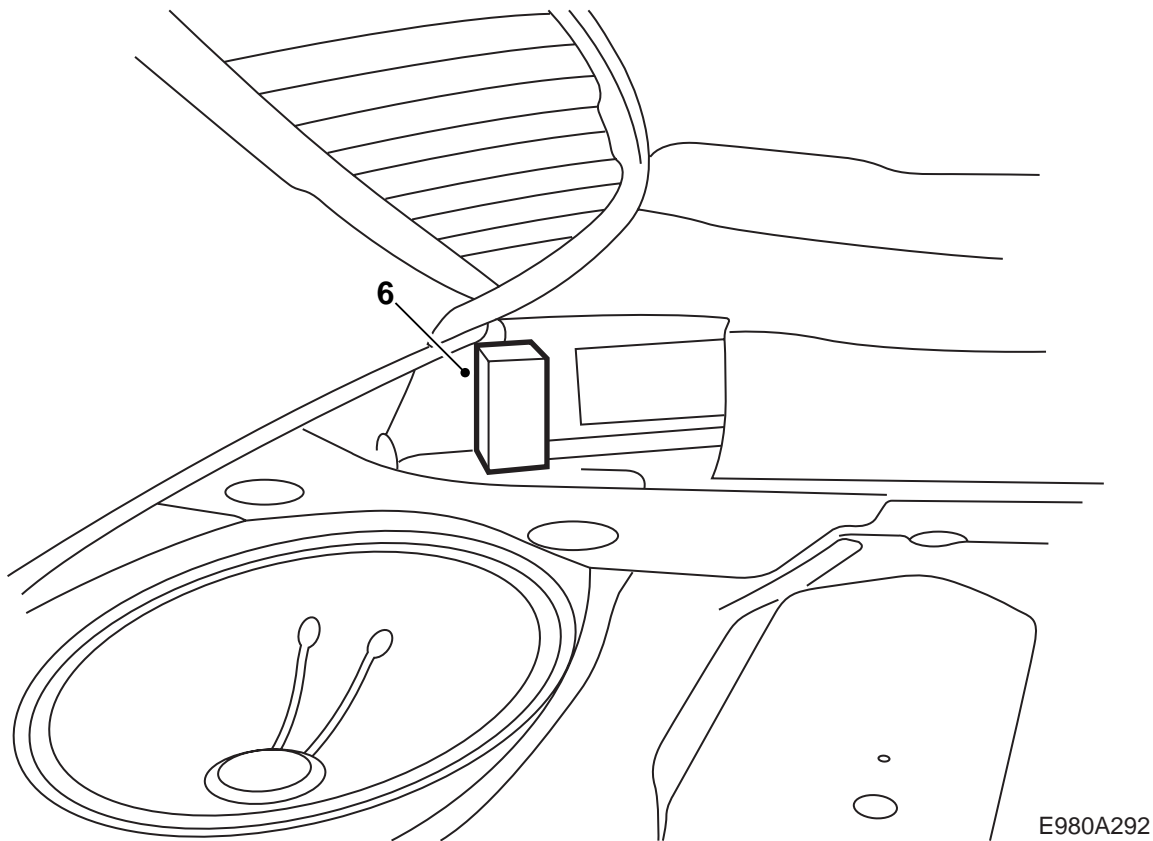


E980A290

- 1 ม่านบังแดดหน้ารถ
- 2 ตัวหนีบ (x2) -M01
- 3 ตัวหนีบ (x2) M02-
- 4 แป้นเกลียวหกเหลี่ยมพร้อมประเก็นวงแหวน (2 ตัว)
- 5 แผ่นรองระหว่างชิ้นส่วน (x2)

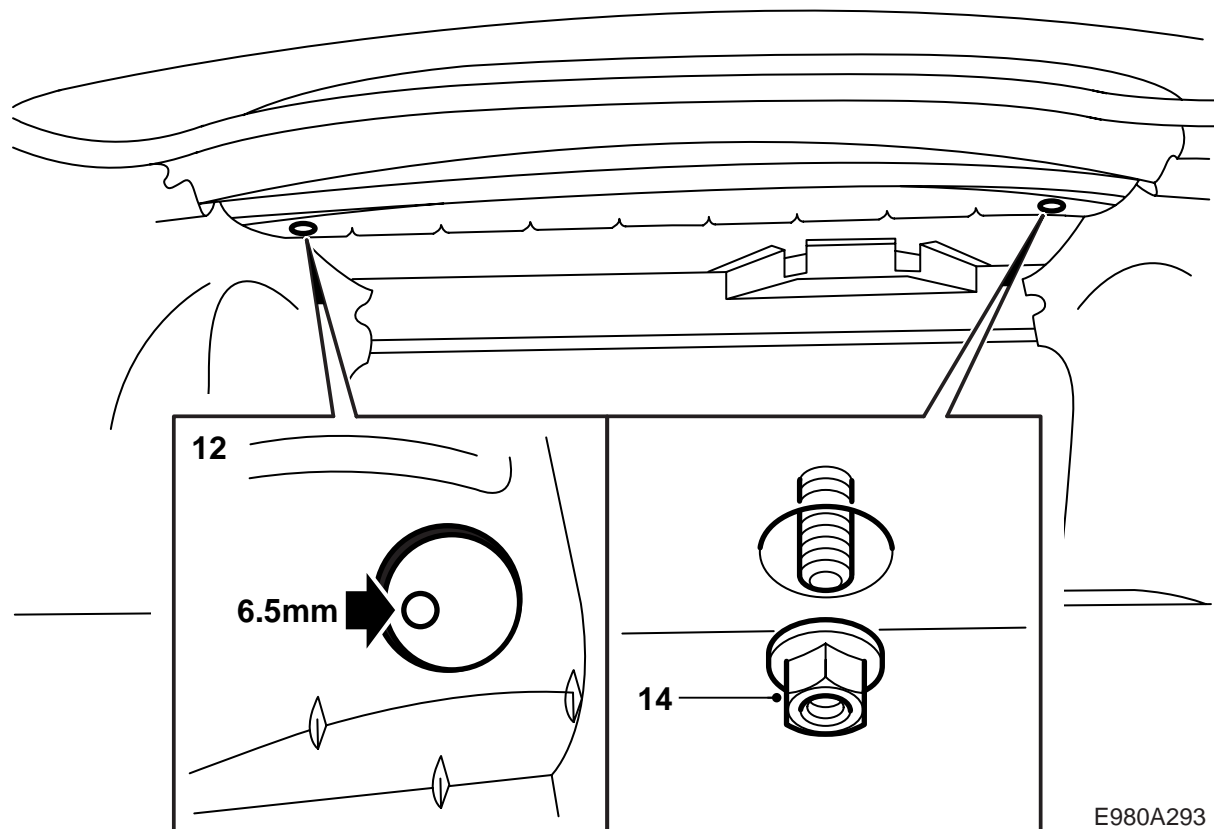


- 1 ติดเทปกาวสองหน้าที่ปลายทั้งสองของแผ่นรองระหว่างชั้นส่วน
- 2 พับที่หนึ่งด้านหลังลงและกดปลั๊กป้องกันทั้งสามตัวออก
- 3 กดดัดตัวหนีบ (5 ตัว) ที่ยึดหิ้งวางของและฝาครอบลำโพงในขอบหน้า ใช้เครื่องมือ 84 71 179
- 4 กดหมอนรองศีรษะและฝาครอบลำโพง
- 5 เอาเข็มขัดนิรภัยตรงกลางออกจากร่องของหิ้งวางของ



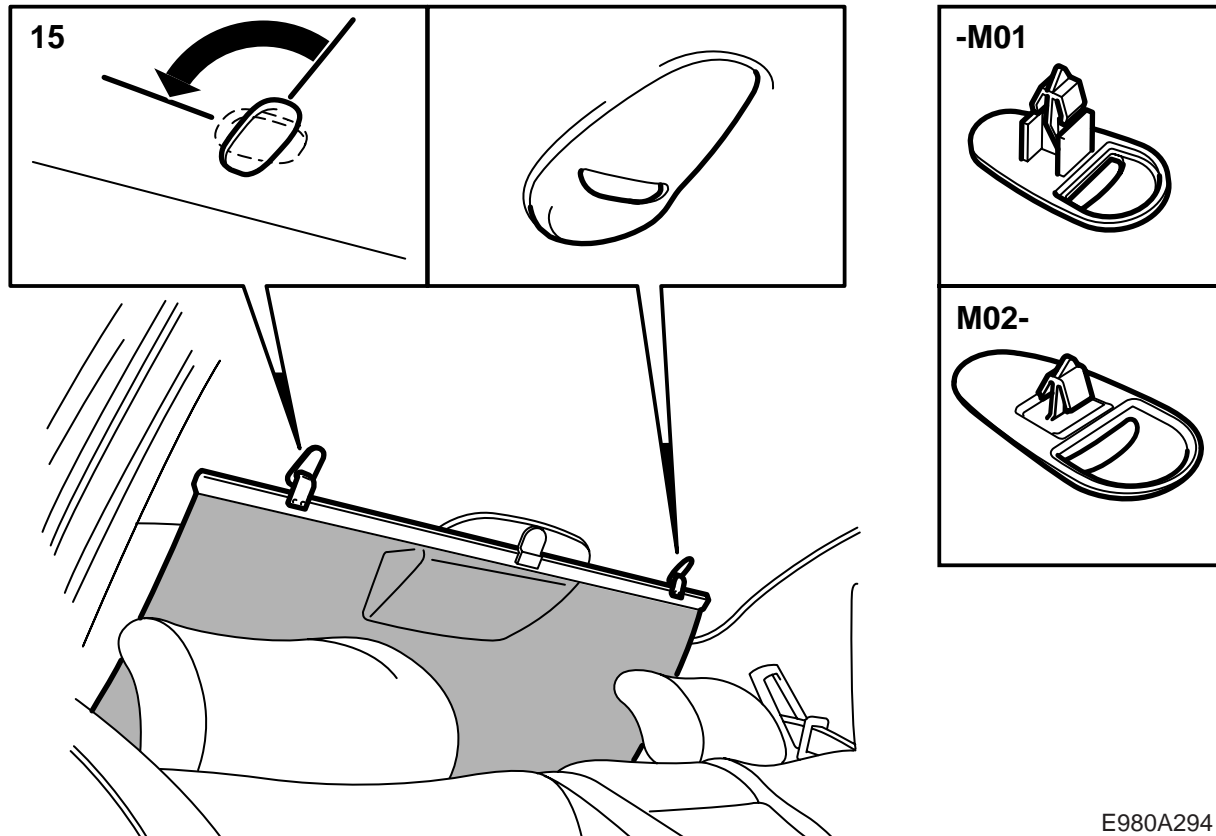
E980A292

- 6 ยกขอบหน้าของที่นั่งวางของ เอากระดาษป้องกันบน  
เทปออก และใส่แผ่นรองระหว่างชั้นส่วนที่ด้านขวา  
และด้านซ้ายระหว่างพับและข้อต่อ ดังแสดงในรูป
- 7 จัดตำแหน่งที่นั่งวางของและใส่เข็มขัดนิรภัยตรงกลาง  
ในร่องของที่นั่งวางของ
- 8 ใส่ผ้าครอบลำโพงและตัวหนีบทั้ง 5 ตัวที่ยึดผ้า  
ครอบลำโพงและที่นั่งวางของไว้
- 9 ใส่ที่ป้องกันศีรษะและปลั๊กป้องกัน  
พับที่นั่งด้านหลังขึ้น



- 10 เปิดฝาท้ายรถ และหารูที่ตัวถังใต้ห้องวางของ
- 11 หาเครื่องหมาย (รอยลึก) สำหรับดอกสว่านบนด้าน  
ล่างของห้องวางของ (ประมาณ 50 มม. ระหว่างตัวถัง  
และห้องวางของ)
- 12 เจาะรูขนาด 6.5 มม. ที่เครื่องหมาย สิ่งสำคัญคือ  
เจาะตามที่ทำเครื่องหมายไว้ เพื่อให้มันบั้งแตก  
หน้ารถเข้าได้พอดี ทำความสะอาดขี้เลื่อยออกจาก  
ห้องวางของ
- 13 วางมันบั้งแตกหน้ารถเข้าที่บนห้องวางของ และให้  
เข้ากันกับรู
- 14 ตัดแป้นเกลียวจากด้านล่างของห้องวางของ ชันแป้น  
เกลียวให้แน่น  
ค่าแรงบิดที่กำหนดในการขัน: 8 นิวตันเมตร  
(6 ปอนด์ฟุต)

E980A293



E980A294

15 ถอดตัวหนีบที่ยึดหลังคาในขอบหลังโดยหมุน  
90 องศา

16 ใส่ตัวหนีบตัวใหม่ที่มีอยู่ในชุดติดตั้ง

### สำคัญ

รถยนต์จนถึงและรวมทั้ง M01 มีตัวหนีบชนิด  
หนึ่งและรถยนต์จากและรวมทั้ง M02 มีตัวหนีบอีก  
ชนิดหนึ่ง

ดึงรอยบากในตัวหนีบขึ้นให้ตรง