

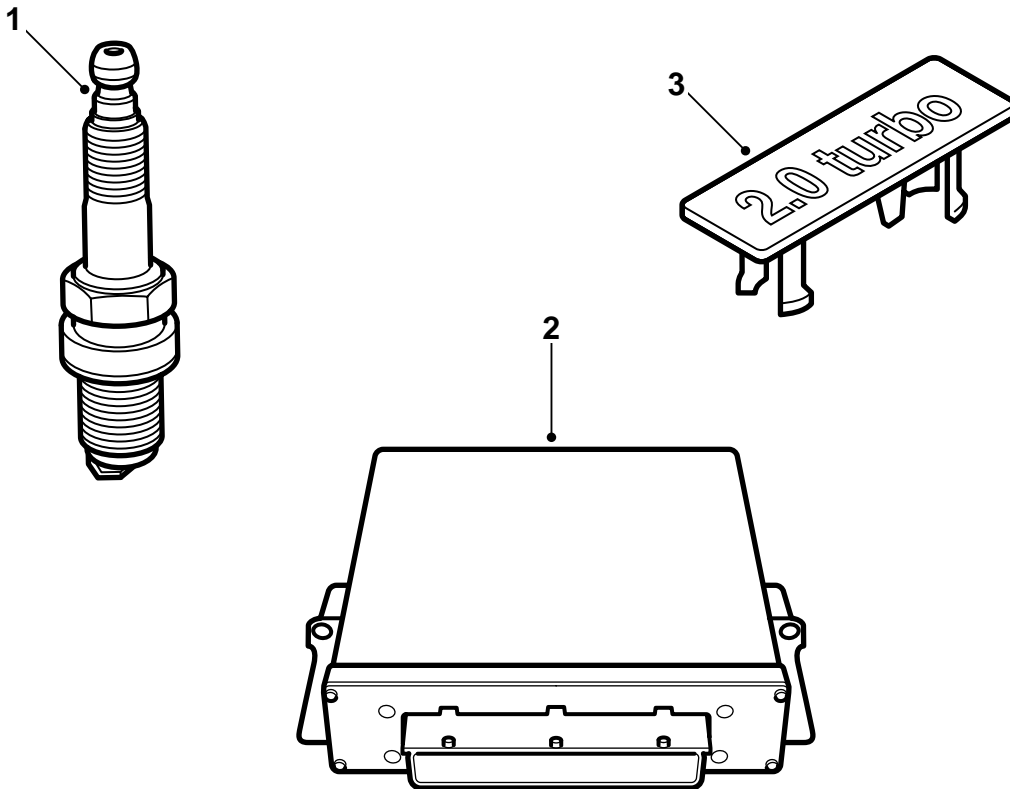


MONTERINGSANVISNING · INSTALLATION INSTRUCTIONS
MONTAGEANLEITUNG · INSTRUCTIONS DE MONTAGE

Saab 9-5 B205E M02

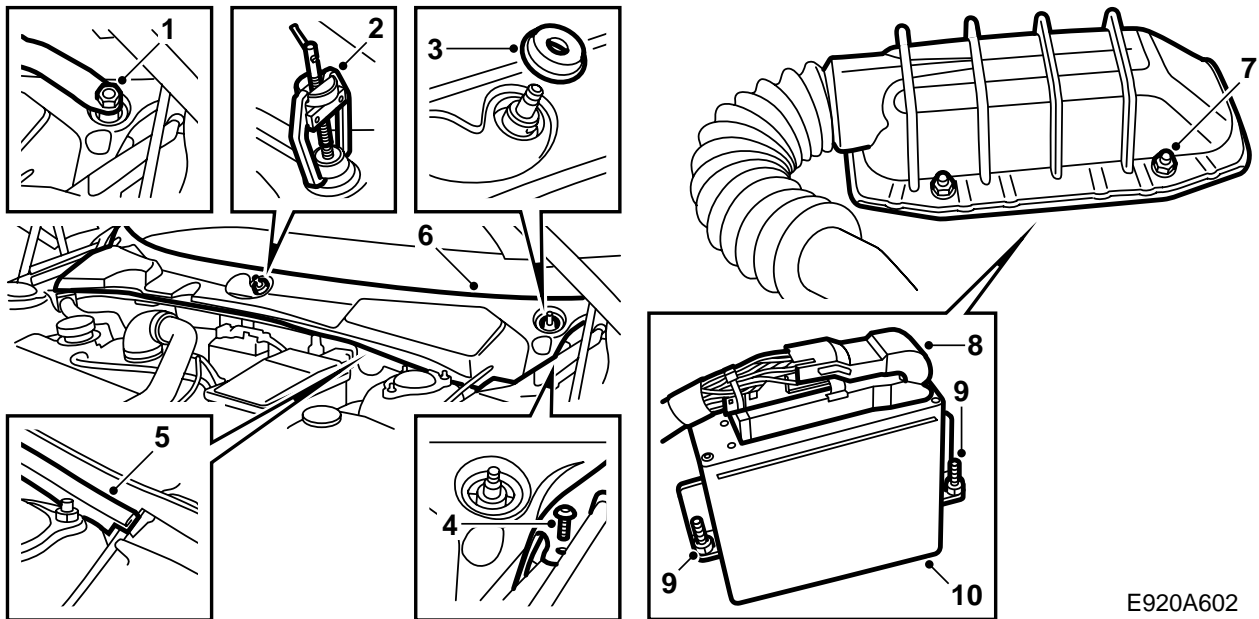
ชุดปรับแต่ง

Accessories Part No.	Group	Date	Instruction Part No.	Replaces
400 130 852 400 130 860	9:29-06	Jul 01	53 82 353	



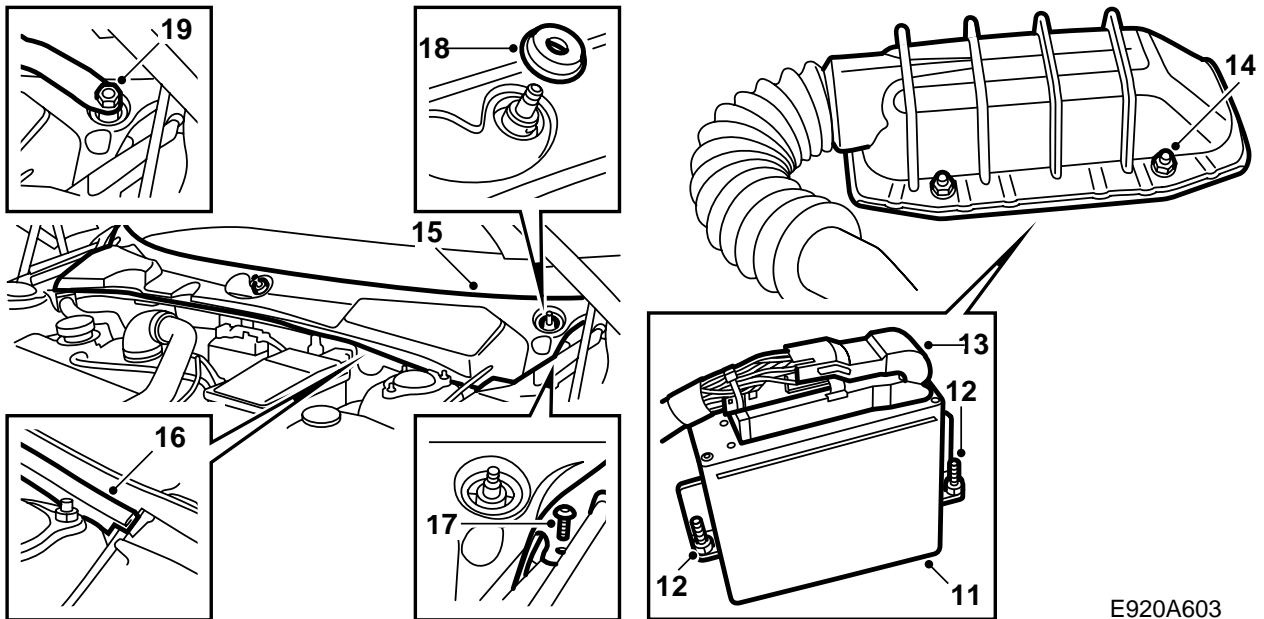
E920A017

- 1 หัวเทียน (4 อัน)
- 2 ชุดควบคุม
- 3 ตราสัญลักษณ์



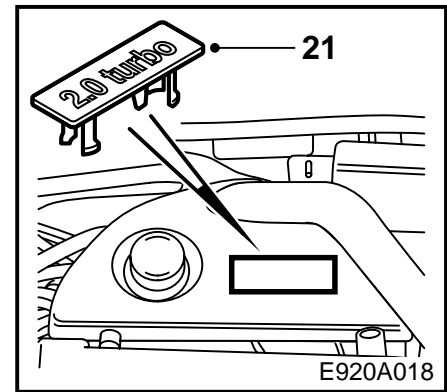
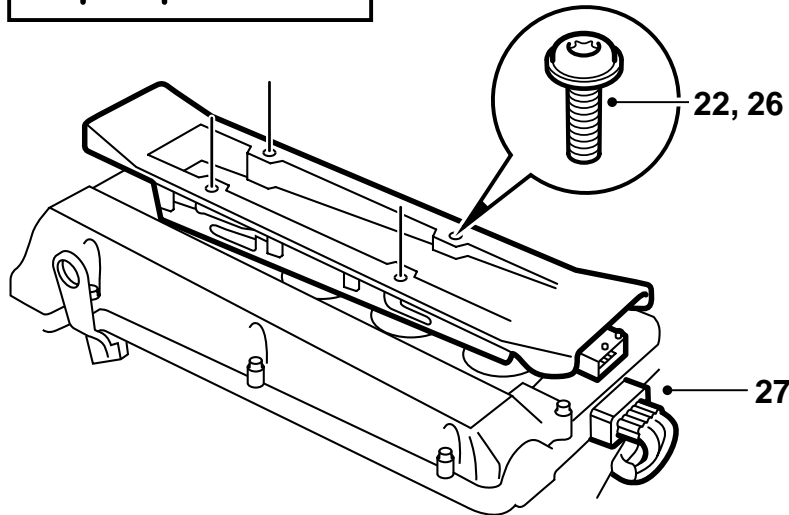
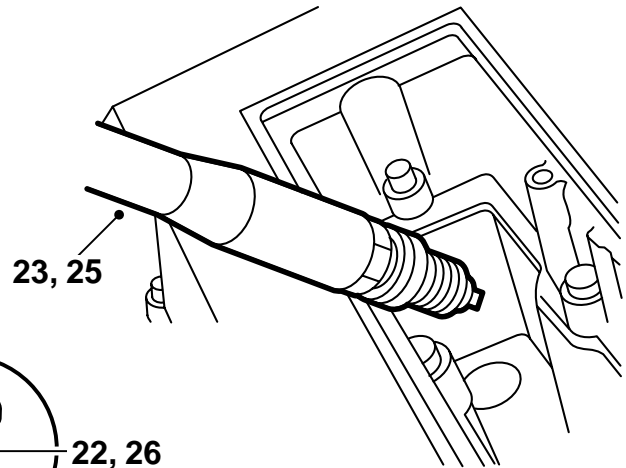
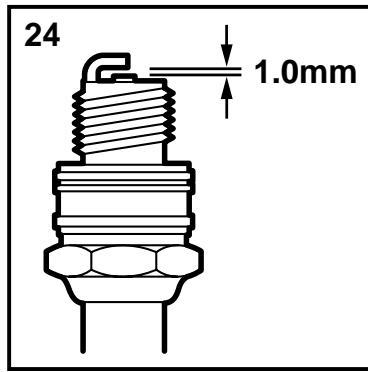
E920A602

- 1 ถอดแหวนปิดเหนือแป้นเกลียวของก้านปิดน้ำฝน และคลายแป้นเกลียวออกเล็กน้อย
- 2 ถอดก้านปิดน้ำฝนด้วยตัวตึง 85 80 144 ถอดแป้นเกลียวและก้านปิดน้ำฝนออก
- 3 ถอดซี่ลยางของก้านปิดน้ำฝนออก
- 4 ถอดตัวหนีบสกรูทั้งสองบนด้านสั้นของฝาครอบหน้าต่างกันลม
- 5 แกะซี่ลยางออก
- 6 ถอดฝาครอบหน้าต่างกันลมด้วยการจับที่ขอบหน้า และยกขึ้นข้างบน/ข้างหน้า ให้ระวังทางเข้าทางด้านซ้ายของสายลวดสลิงฝากระโปรงหน้า
- 7 ถอดแป้นเกลียว 4 ตัวที่ยึดฝักันของชุดควบคุม
- 8 พับตัวปิดกัน และถอดข้อต่อสายของชุดควบคุม โดยพับห้วงกันขึ้นไปทางขวา
- 9 ถอดแป้นเกลียวยึด 2 ตัวของชุดควบคุม ให้ใช้ปลอกแม่เหล็กขนาด 10 มม.
- 10 ยกชุดควบคุมขึ้นตรงๆ



E920A603

- 11 ใส่ชุดควบคุมตัวใหม่
- 12 ชั้นสลักเกลียวยึด 2 ตัวของชุดควบคุม
- 13 ฉีดเสปรีย์ Kontakt 61 (หมายเลขสินค้า 30 21 763) ที่ขั้วต่อสายแบบมัลติของชุดควบคุม ต่อเชื่อมและ ล็อคด้วยการพับห้วงกันลง
- 14 ติดฝากัน และชั้นแป้นเกลียวทั้ง 4 ตัวที่ยึดฝา ให้แน่น
- 15 ใส่ฝาครอบหน้าต่างกันลม ให้ระวางตรงทางเข้าด้าน ซ้ายของสายลวดสลิงฝากระโปรงหน้า
- 16 ติดซีลยาง
- 17 ดึงตัวหนีบสกรูสองตัวบนด้านสั้นของฝาครอบ หน้าต่างกันลม
- 18 ใส่ซีลยางของก้านปิดน้ำฝนเข้าที่เดิม
- 19 ติดก้านปิดน้ำฝน ปรับให้อยู่ในตำแหน่งพักที่ถูก ตามจุดเครื่องหมายที่กระจกกันลมและชั้นแป้น เกลียวให้แน่น
- 20 ใส่แหวนรองปิดเข้าที่เหนือแป้นเกลียวของก้าน ปิดน้ำฝน



21 ถอดฝาครอบเครื่องยนต์ ถอดตราสัญลักษณ์ออกจากฝาครอบและติดตั้งตราสัญลักษณ์ใหม่ ใส่ฝาครอบกลับเข้าที่เดิม

22 ถอดขั้วต่อสายชุดควบคุมการจุดระเบิดและสกรูยึดทั้ง 4 ตัว

23 ถอดชุดควบคุมการจุดระเบิด และถอดหัวเทียน

24 ตรวจสอบว่า ระยะห่างอิเล็กโทรดที่หัวเทียนตัวใหม่จะต้องมีระยะ 1.0 - 1.1 มม.

25 ทาหล่อลื่นเกลียวหัวเทียนตัวใหม่ด้วย Molykote 1000 (หมายเลขสินค้า 30 20 271) หรือที่คล้ายคลึงกัน และติดหัวเทียน

ค่าแรงบิดที่กำหนดในการขัน: 27 นิวตันเมตร (20 ปอนด์ฟุต)

26 ทาหล่อลื่นซิลยางบนตัวเชื่อมต่อกลับจุดติดตั้งหัวเทียนด้วย Krytox (หมายเลขสินค้า 30 19 312) และใส่ตัลจับจุดติด

ค่าแรงบิดที่กำหนดในการขัน: 11 นิวตันเมตร (8 ปอนด์ฟุต)

27 ต่อเชื่อมขั้วต่อสายของชุดควบคุมการจุดระเบิด

28 ทำโปรแกรมชุดควบคุมพร้อมกันกับชุดควบคุม TWICE และแผงหน้าปัดหลัก โดยเชื่อมต่อเครื่องวินิจฉัยข้อบกพร่อง เลือก TWICE บนเมนู "การลือครถ" และจากนั้นเลือก "การทำโปรแกรม"

สำคัญ

หลังจากการทำโปรแกรมแล้ว อาจมีรหัสข้อบกพร่องขึ้นในระบบการจัดการเครื่องยนต์ ให้ลบทิ้ง

29 ประเทศสวีเดน: เติมน้ำมันไบรบริงที่มีมาพร้อมกับคู่มือการติดตั้งและส่งมอบให้กับลูกค้า

สำคัญ

รถยนต์จะต้องผ่านการตรวจสอบควบคุมมาตรฐาน เนื่องจากการเปลี่ยนแปลงกำลังเครื่องยนต์

ไบรบริงนี้จะนำไปด้วยเมื่อมีการตรวจสอบควบคุมมาตรฐาน

30 มอบวิธิการติดตั้ง และ "TUNING KIT CERTIFICATE FOR SAAB 9-5" ให้แก่ลูกค้า