

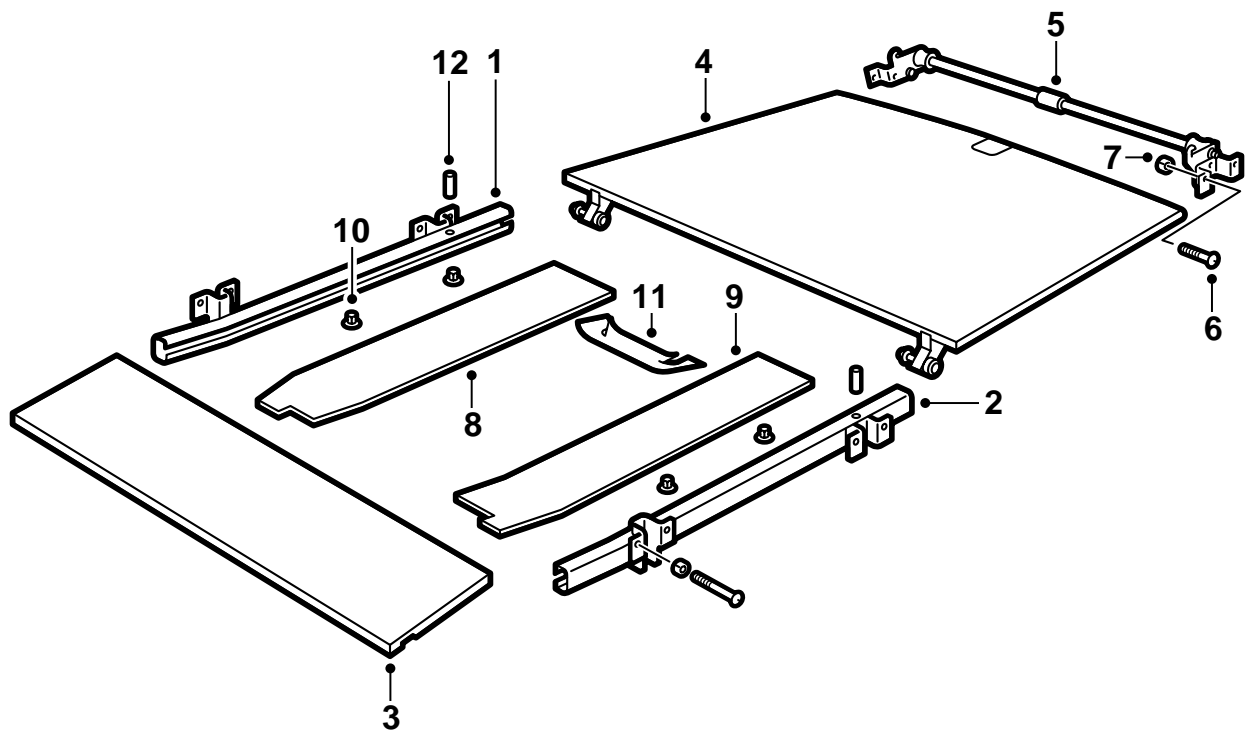


MONTERINGSANVISNING · INSTALLATION INSTRUCTIONS
MONTAGEANLEITUNG · INSTRUCTIONS DE MONTAGE

Saab 9-5 5D

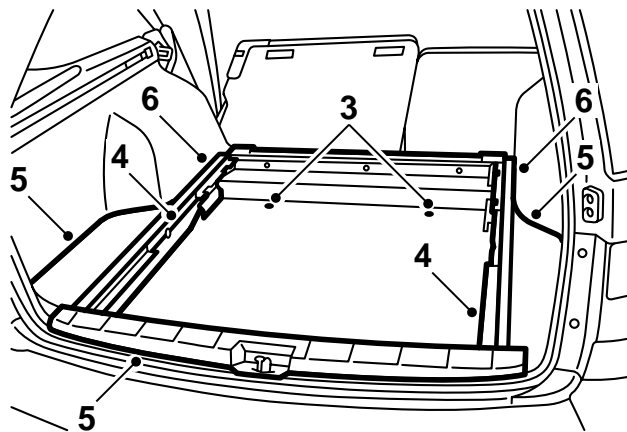
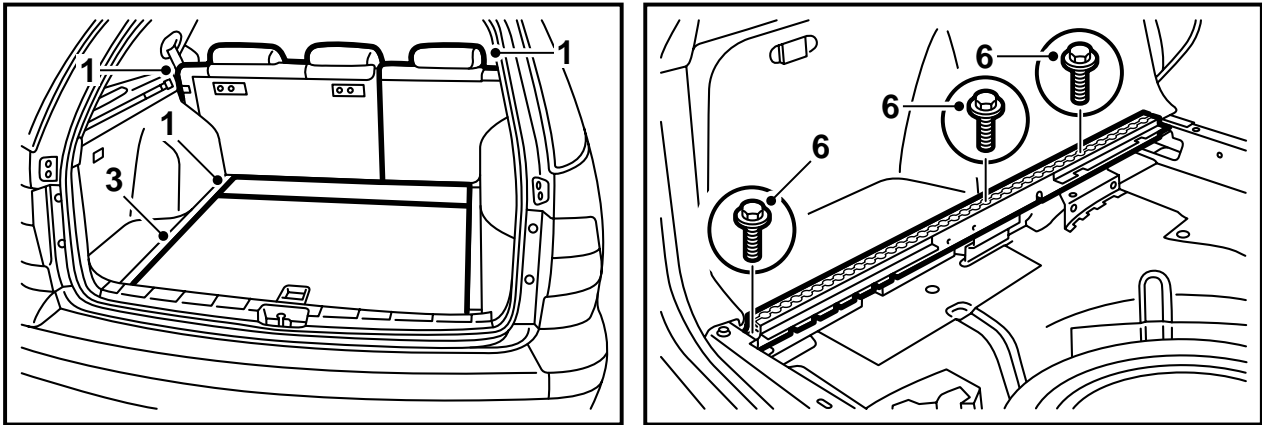
พื้นที่รับสัมภาระ ถอดออกได้

Accessories Part No.	Group	Date	Instruction Part No.	Replaces
400 131 058 400 131 066	9:89-01	Mar 01	51 31 271	51 31 271 Oct 99



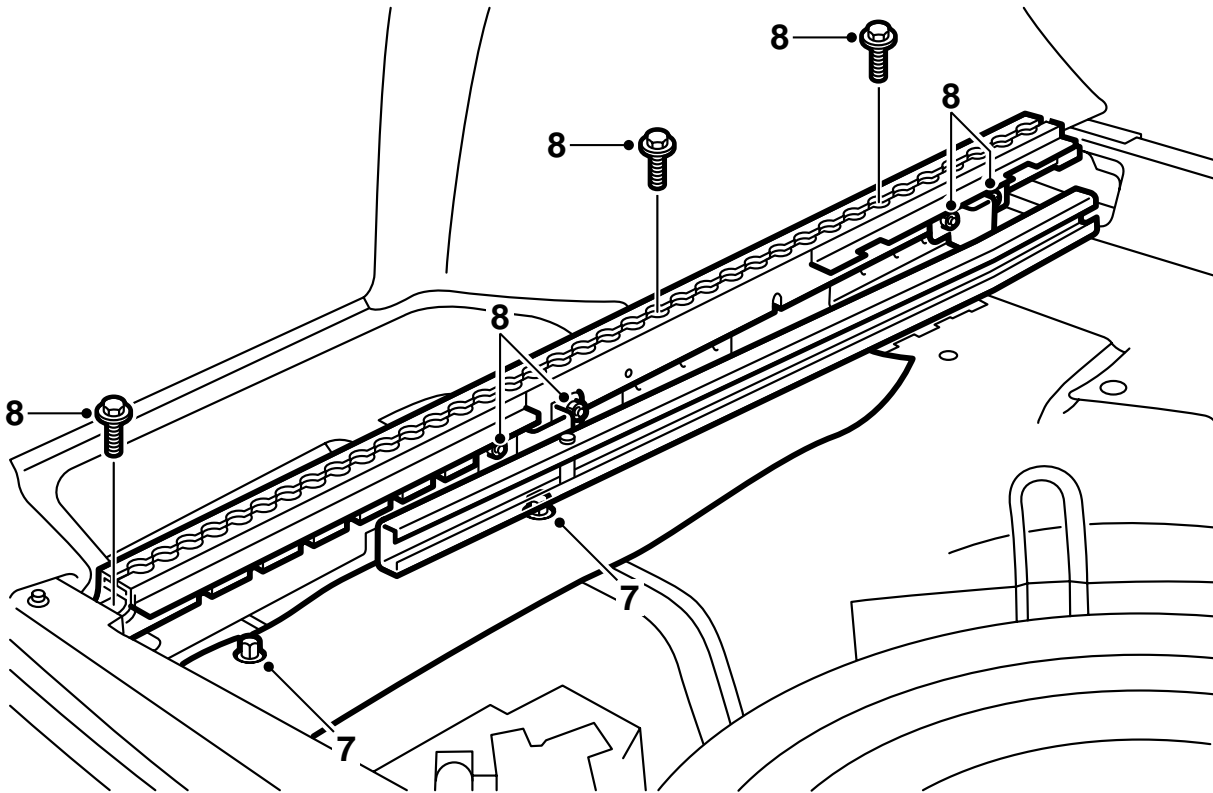
E980A121

- | | |
|-----------------------------|------------|
| 1 ราง ด้านขวา | 11 เทปกั้น |
| 2 ราง ด้านซ้าย | 12 ขายึด |
| 3 พื้นส่วนหน้า | |
| 4 พื้นส่วนหลัง | |
| 5 กลไกล็อกและลูกรอก | |
| 6 สลักเกลียว (x12) | |
| 7 แป้นเกลียว (x12) | |
| 8 พรม ด้านขวา | |
| 9 พรม ด้านซ้าย | |
| 10 แป้นเกลียว, พลาสติก (x4) | |



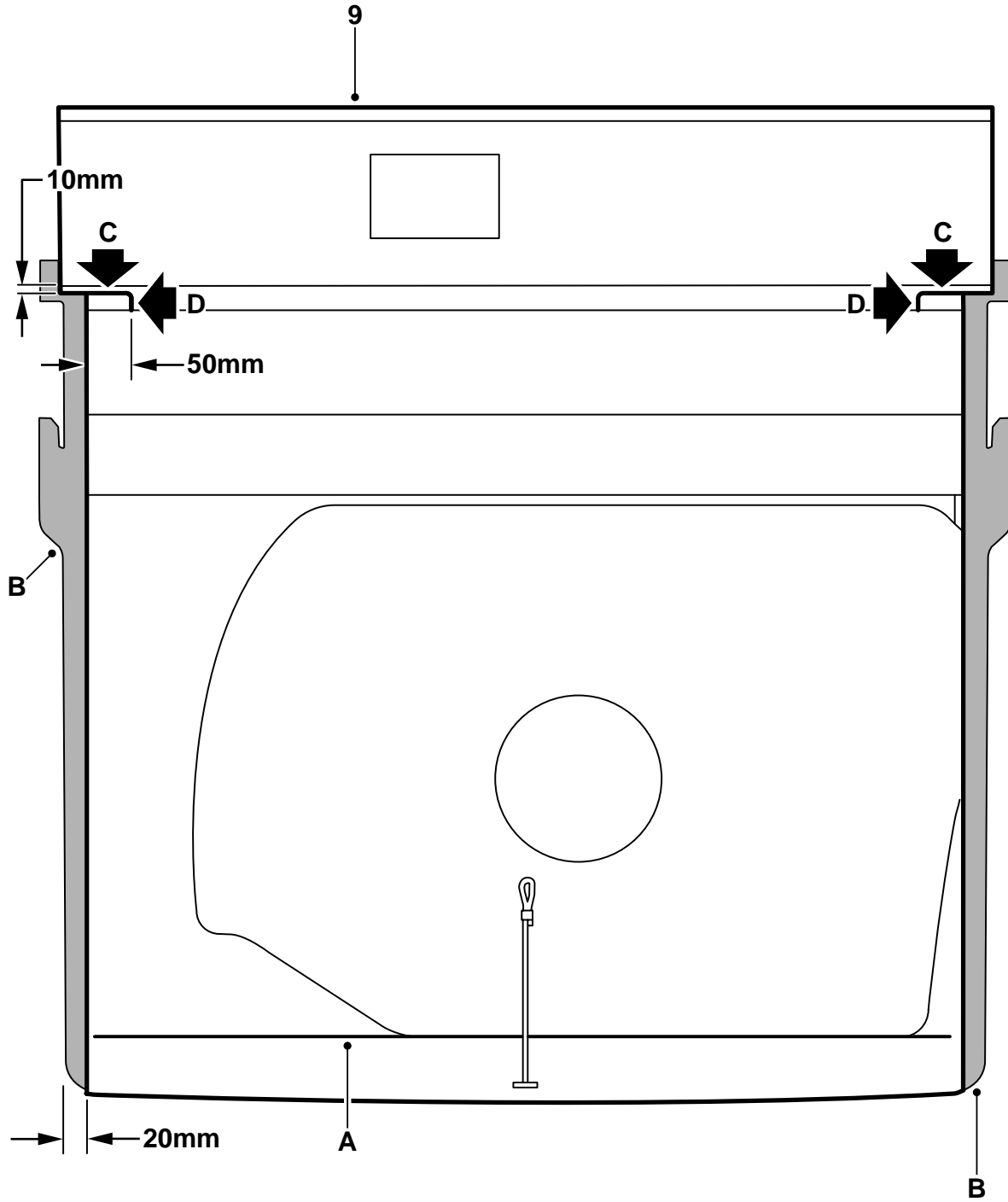
E980A110

- 1 พับพนักพิงหลังทั้งสองของที่นั่งหลัง และยกส่วนหน้าของพื้นวางสัมภาระขึ้น
- 2 ยกจากกันออก
- 3 ยกพื้นวางสัมภาระและพรมเหนือช่องเก็บล้ออะไหล่ ออก
- 4 ถอดพรมใต้รางยึดสัมภาระ
- 5 ถอดขอบกันชนนี้ประตูและช่องเก็บของที่พื้น
- 6 ถอดฝาปิดจากรางสัมภาระต่างๆ และแกะรางออก



E980A111

- 7 ติดพรมข้างของชุดด้วยแป้นเกลียวพลาสติกบนสกรู
ที่มีอยู่
- 8 ติดรางของชุดด้วยสกรูและแป้นเกลียวบนรางสัม-
ภาระ (แป้นเกลียวจะต้องติดกับรางของชุด) และติด
รางสัมภาระกลับที่เดิม



E980A112

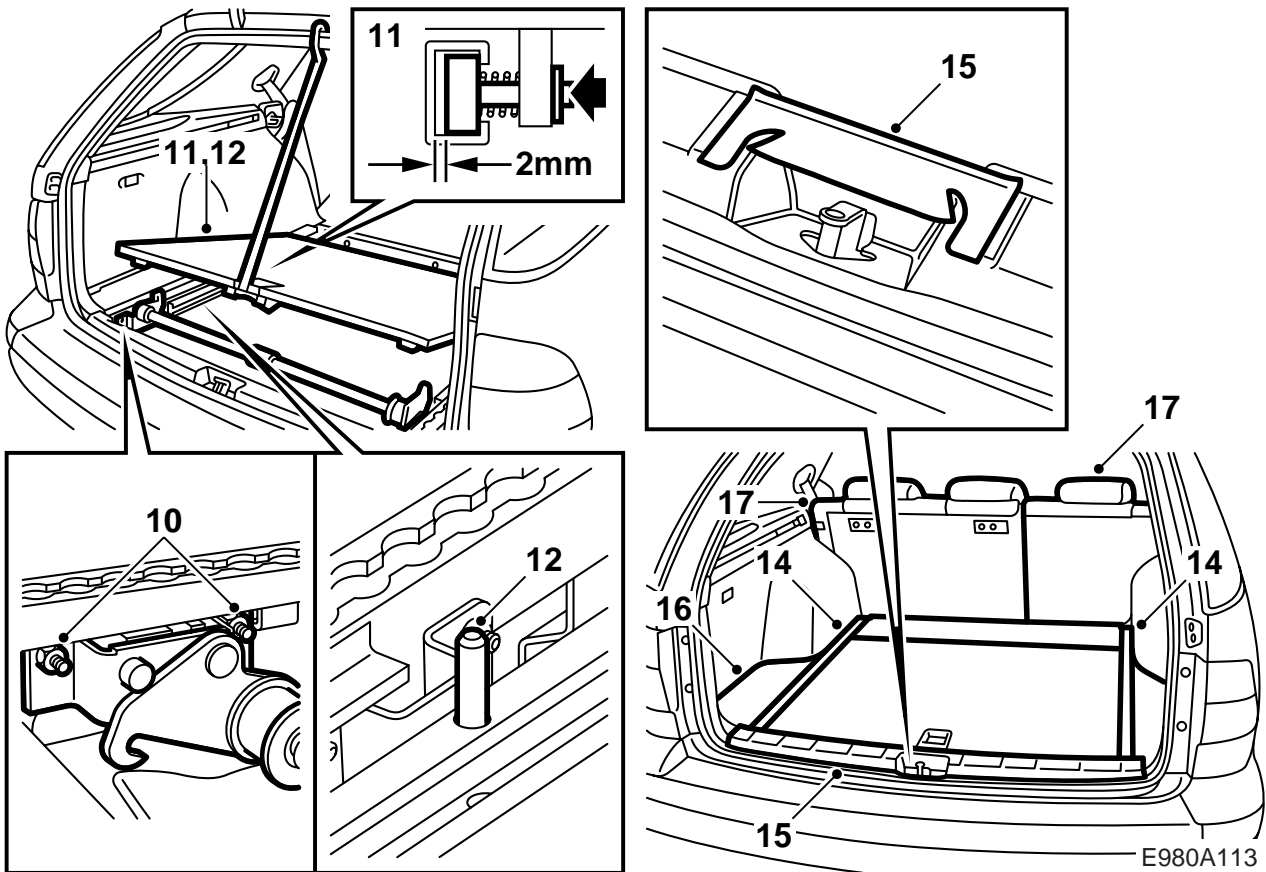
9 จัดปรับพรมเหนือช่องเก็บล้ออะไหล่ตามรูป

A = เส้นพับใหม่, ทำเครื่องหมายอย่างระมัดระวังใต้พรม

B = ทำเครื่องหมายบริเวณที่จะตัดทิ้ง

ตัดตามเส้น C และ D พับช่องที่เหลืออยู่หลังการติดตั้งพรมให้อยู่ได้ราบ

จากนั้นวางพรมเข้าที่ในรถ และติดตัวหนีบทั้งสามและใส่แป้นเกลียวสองตัว



10 ติดห่วงล็อกและลูกกรอกบนรางสัมภาระตามรูป ใช้ สกรูสองตัวและแป้นเกลียวล็อก หยอดน้ำมันเล็ก น้อยระหว่างตัวหมุนและห่วง และเช็ดน้ำมันส่วนที่ เลอะออก

11 ใส่ลูกกรอกด้านหน้าของพื้นรับสัมภาระตัวใหม่เข้าบน รางและหมุนเข้าในพื้นที่รับสัมภาระ ตรวจสอบระยะ ห่างระหว่างลูกกรอกและผนังข้างในรางเมื่อพื้นรับ สัมภาระอยู่ในตำแหน่งต้นเข้า ระยะห่างจะต้องอยู่ ระหว่าง 1.5-2.0 มม. ปรับตามความจำเป็น

นอกจากนี้ให้ตรวจสอบว่าห่วงล็อก (10) ยึดแน่นกับ ขาล็อกอย่างดี ปรับห่วงล็อกตามความสูง ถ้าจำเป็น

12 ยกพื้นตรงขอบหลัง แขนวน้ำมันขึ้น วางเครื่องมือจับได้ รางและเคาะเข้ายึดเข้าให้เป็นตัวหยุด

13 ยึดสายไฟมัดรวมที่มีอยู่ เพื่อไม่ให้ได้รับความเสีย หายจากลูกกรอกของพื้นสัมภาระ

14 วางส่วนหน้าของพื้นสัมภาระเข้าที่ และกดตัวหนีบ ให้แน่นในช่องออกของรางต่างๆ

15 ติดขอบกันธรณีประตูและยึดเทปกันให้แน่น ดังภาพ

16 ติดช่องเก็บของที่พื้นและกดฝาครอบให้แน่นในราง ยึดสัมภาระ

17 พับพนักพิงหลังทั้งสองของที่นั่งหลังกลับที่เดิม

18 ตรวจสอบการทำงานของพื้นรับสัมภาระรวมทั้งตัว ล็อก ดูข้อกำหนดความปลอดภัยและคู่มือการใช้

ข้อกำหนดความปลอดภัย

คำเตือน

เพื่อหลีกเลี่ยงความเสี่ยงต่อการบาดเจ็บของบุคคล ให้ปฏิบัติตามดังนี้:

- อย่าปล่อยให้เด็กอยู่ตามลำพังเมื่อถึงพื้นสัมภาระออก
- ห้ามใช้พื้นสัมภาระขนส่งบุคคล
- ให้ระวังอย่างยิ่งในการเดินเข้าและพับลงของพื้นสัมภาระ เนื่องจากอาจเสี่ยงต่อการถูกหนีบ
- เมื่อมีการดึงพื้นสัมภาระออกมา ห้ามขับเคลื่อนรถยนต์
- เมื่อมีการดึงพื้นสัมภาระออก จะต้องดึงออกไปจนได้ตำแหน่งที่กั้นไว้เสมอ
- ห้ามดัดแปลงพื้นสัมภาระโดยเด็ดขาด

พื้นเลื่อนนี้สามารถแบกรับน้ำหนักได้สูงสุด 200 กก. ในตำแหน่งที่ดึงออก

ในการขนย้ายสัมภาระ ให้ยึดจับสัมภาระด้วยห่วงยึดสัมภาระของรถยนต์ สายรัดยึดสัมภาระจะมีอยู่เป็นอุปกรณ์

ตรวจสอบว่า สายรัดยึดสัมภาระไม่ขัดสีกับขอบคมใดๆ

เมื่อพื้นสัมภาระมีการเดินเข้าและไม่มีการใช้เพื่อการขนส่งสัมภาระ ให้วางพื้นสัมภาระที่ตำแหน่งพับลงเสมอ

คู่มือการใช้

- 1 ยกพื้นสัมภาระขึ้น พับล้อหนุนขึ้น และวางพื้นสัมภาระบนล้อ
- 2 จับที่มือจับ และดึงพื้นสัมภาระออกมาที่ตำแหน่งกั้นด้านนอกของมัน
- 3 วางสัมภาระบนพื้นสัมภาระโดยไม่ให้ขัดขวางการใช้มือจับ
- 4 ยกมือจับและดันพื้นสัมภาระเข้าที่ตำแหน่งกั้นด้านใน ตรวจสอบว่าพื้นสัมภาระมีการกั้นไว้
- 5 ยึดสัมภาระไว้ด้วยสายรัดยึดสัมภาระ

หลังการใช้จะต้องยกพื้นสัมภาระขึ้นและพับล้อหนุนลง จากนั้นพับพื้นสัมภาระลง ตรวจสอบว่าพื้นสัมภาระล็อคอยู่ในตำแหน่งล่างของมัน