

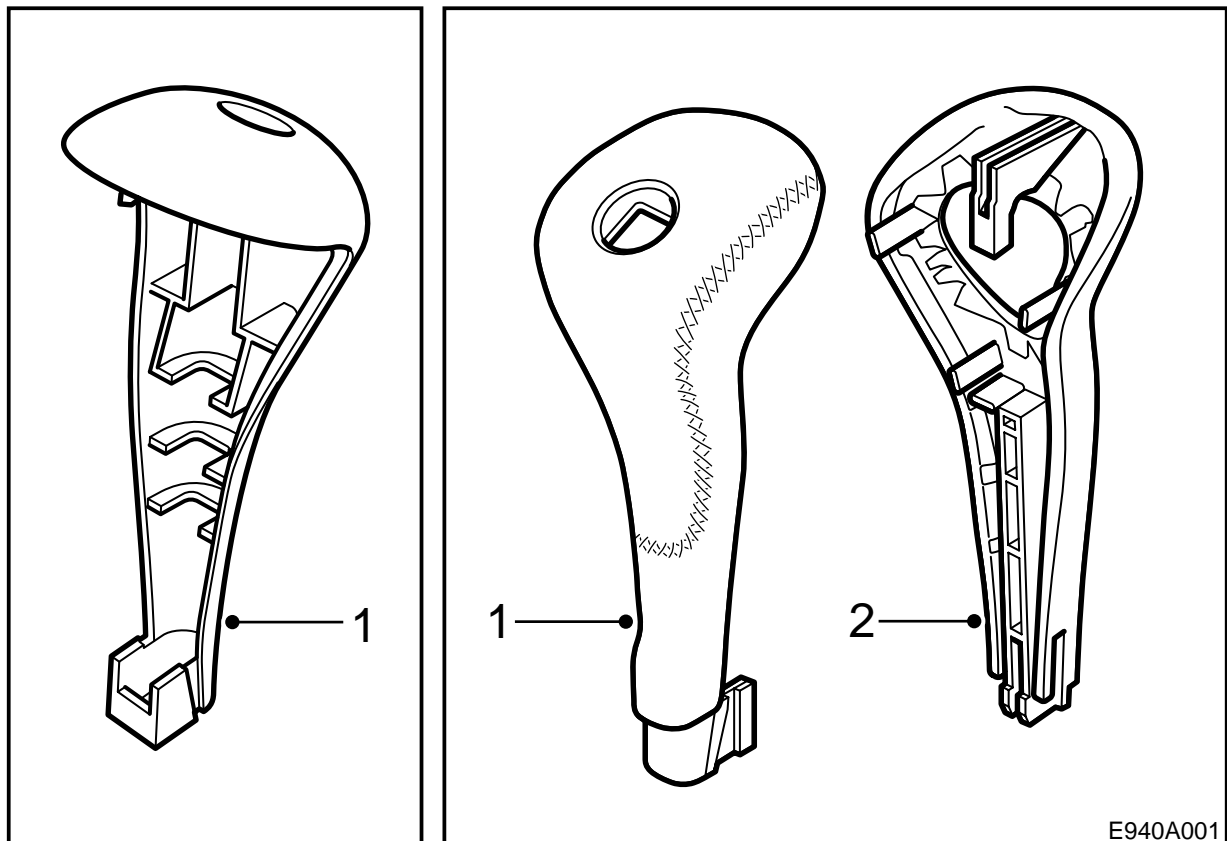


**MONTERINGSANVISNING · INSTALLATION INSTRUCTIONS
MONTAGEANLEITUNG · INSTRUCTIONS DE MONTAGE**

Saab 9-3, Saab 9-5

คันทันเลือกเกียร์ที่หุ้มด้วยหนัง/ไม้/ใยคาร์บอน

Accessories Part No.	Group	Date	Instruction Part No.	Replaces
400 107 090 400 107 116 400 112 587 400 131 132	9:43-2	May 01	47 77 017	47 77 017 Apr 01

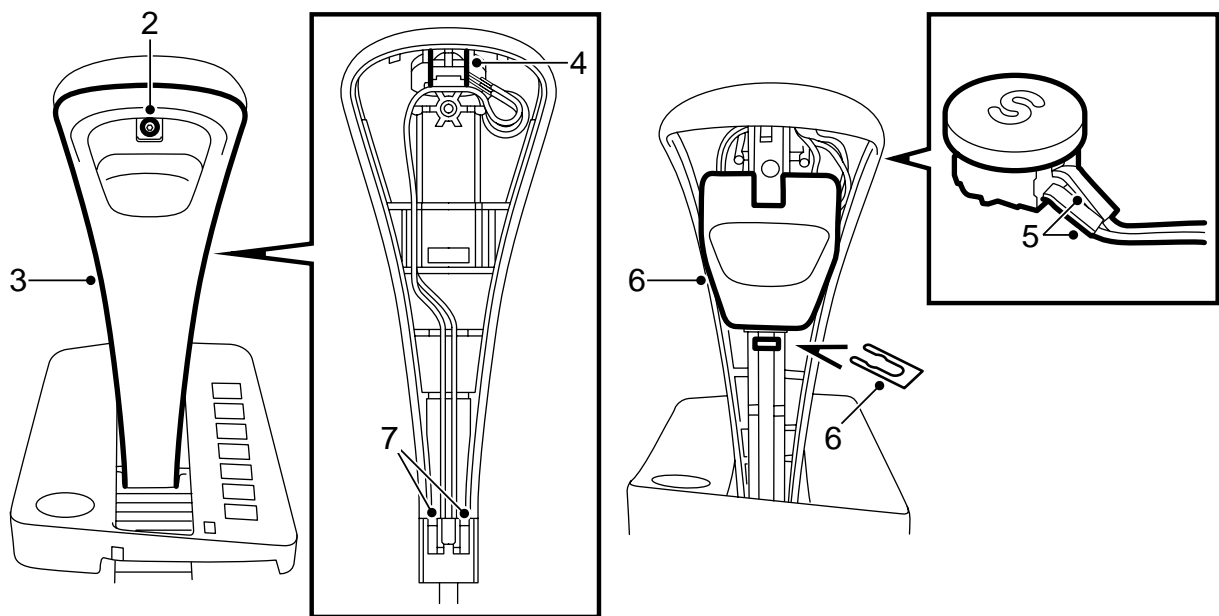


400 107 090

- 1 คันทันเลือกเกียร์
- 2 ส่วนหน้า คันทันเลือกเกียร์

400 107 116/ 400 112 587/400 131 132

- 1 คันทันเลือกเกียร์



E440A002

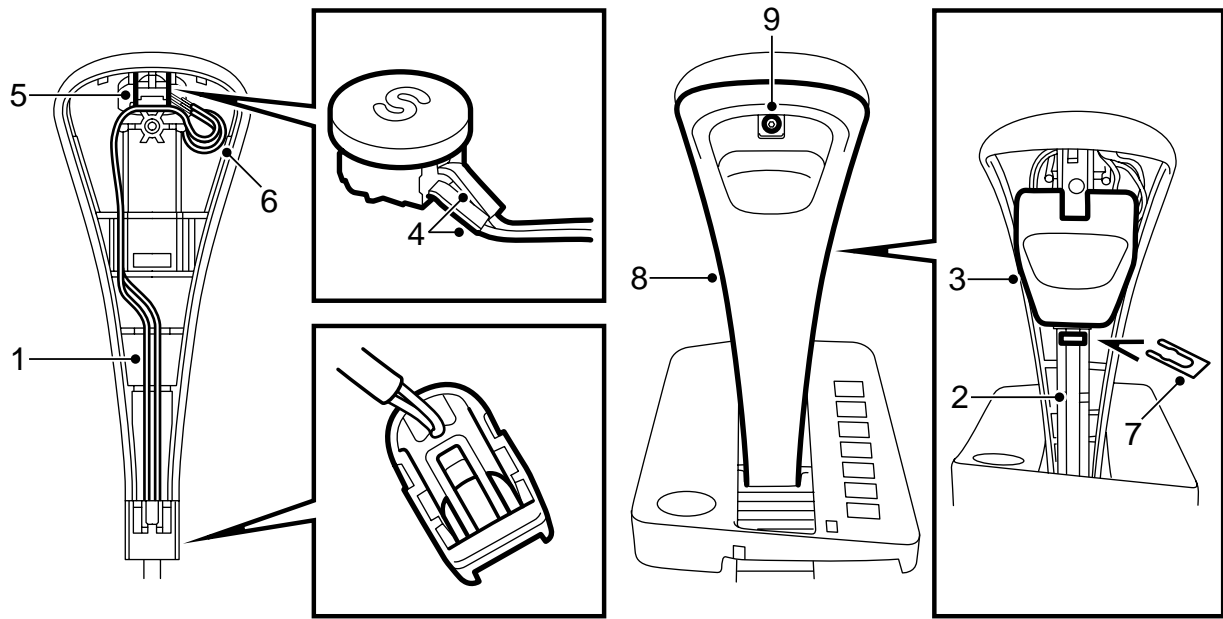
การถอดออก

- 1 เข้าคันเลือกเกียร์ในตำแหน่ง D
- 2 ถอดสลักเกลียวที่ยึดส่วนหน้าของเปลือกคันเลือกเกียร์
- 3 ถอดส่วนหน้าออก
- 4 ค่อยๆ ยกเปลือกส่วนหลังขึ้นและกดปุ่ม SPORT ขึ้นจากด้านล่าง
- 5 วางตัวครอบกันไว้ข้างล่างเพื่อป้องกันไม่ให้ตะกั่วแบตเตอรี่หยดลงบนคอนโซลกลาง แบตเตอรี่ปุ่ม SPORT ให้หลุดออก
- 6 ถอดตัวล็อคและดึงปุ่มกันขึ้นพร้อมกันกับส่วนหลังของเปลือกคันเลือกเกียร์ สายไฟจะคงอยู่ที่เปลือกคันเกียร์

หมายเหตุ

เปลือกคันเกียร์อาจจะฝืดยากต่อการดึงขึ้นให้ระวังสายเคเบิล

- 7 ระวังไขห้อยที่มีอยู่ในคันเลือกเกียร์ (ขอบล่างของคันเลือกเกียร์และในปุ่มกัน)



E440A003

การติดตั้ง

- 1 วางสายไฟเข้าที่ในส่วนล่างของเปลือกคันเกียร์และติดเปลือกคันเกียร์บนคันเกียร์
- 2 ทำไขห้อยขึ้นอีกครั้งบนพื้นผิวสัมผัสระหว่างรูปตัดตัวยู (U-profile) และปุ่มกัน ใช้ไขห้อยขึ้นที่มีหรือใช้ Gleitmo 585 K หรือ Gleitmo 815 (หมายเลขสินค้า 302 53 68)
- 3 ใส่ปุ่มกันและกดเปลือกคันเกียร์ลงจนรูสลักเกลียวเข้ามาอยู่ตรงกลางรูในคันเลือกเกียร์ ดึงสายไฟขึ้นพร้อมกันไปทางปุ่ม SPORT
- 8 คันเลือกเกียร์หนัง: ใส่ส่วนหน้าของเปลือกคันเลือกเกียร์ที่มีแนบมาในชุด
- คันเลือกเกียร์ไม้/ใยคาร์บอน: ใส่ส่วนหน้าของคันเลือกเกียร์กลับเข้าที่
- 9 ชั้นคันเลือกเกียร์เข้าด้วยกัน

สำคัญ

ระวังอย่าให้สายไฟถูกหนีบหรือบีบรัด

- 4 วางตัวครอบกันเหนือคอนโซลกลางใต้คันเลือกเกียร์ สอดสายไฟผ่านรูและบัดกรีปุ่ม SPORT ให้ติดแน่น
- 5 กดปุ่ม SPORT ให้แน่น
- 6 วางสายไฟเป็นบ่วงในช่องหนึ่งเพื่อไม่ให้สายไฟถูกบีบรัด
- 7 ติดตัวล็อคเข้ากับปุ่มกัน