

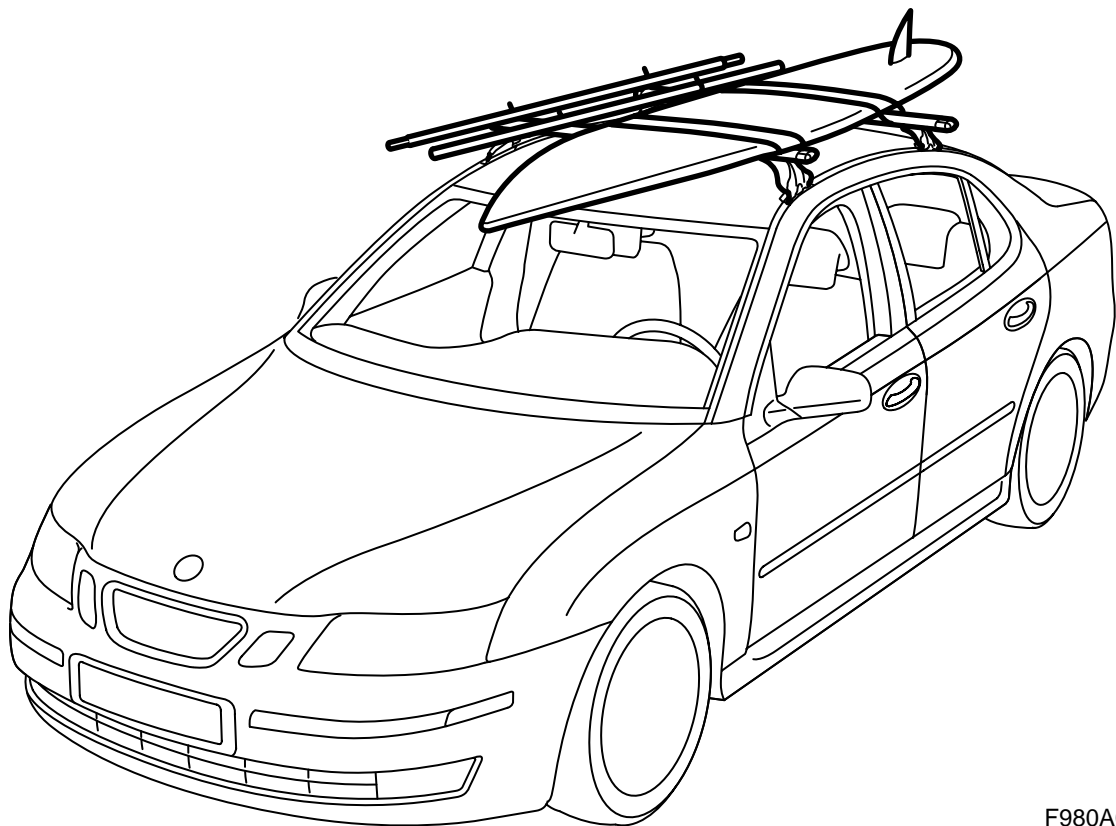


**MONTERINGSANVISNING · INSTALLATION INSTRUCTIONS  
MONTAGEANLEITUNG · INSTRUCTIONS DE MONTAGE**

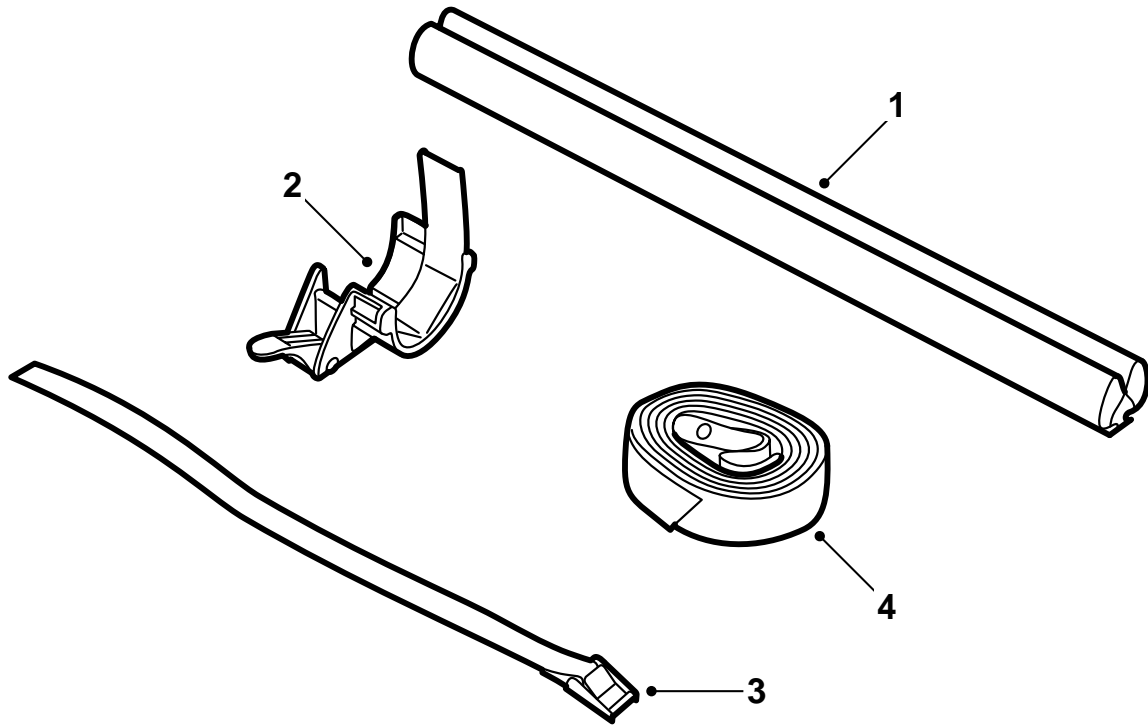
**Saab 9-3, Saab 9-5**

ที่ยึดกระดานโต้คลื่น (surf/sailboard)

Accessories Part No.	Group	Date	Instruction Part No.	Replaces
<b>12 788 491</b> <b>400 131 173</b>	<b>9:89-10</b>	<b>Apr 02</b>	<b>12 792 693</b> <b>55 20 846</b>	



F980A067



F980A068

- 1 แถบยาง (x2)
- 2 ตัวยึดเสาส (x4)
- 3 สายรัด (x4)
- 4 สายรัด (x2)

## สำคัญ

### คำเตือน

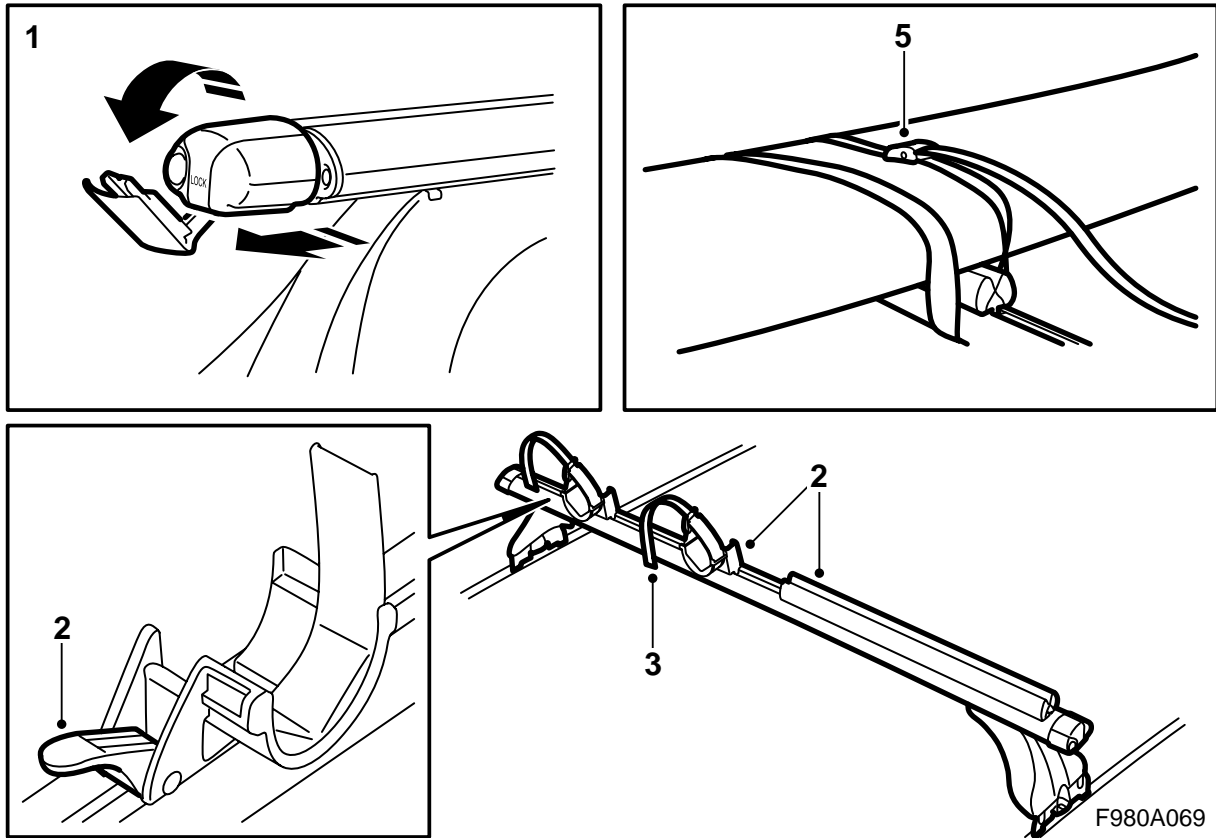
อ่านวิธีการติดตั้งให้ละเอียดก่อนใช้ที่ยึดกระดานไต้คลื่น ติดตั้งที่ยึดสัมภาระตามวิธีการติดตั้งนี้เท่านั้นและเก็บวิธีการติดตั้งไว้ในรถยนต์

ปรับความเร็วของรถยนต์ขณะขับซึ่งโดยคำนึงถึงความปลอดภัยของจุดศูนย์กลางแรงโน้มถ่วงและอากาศพลศาสตร์ที่เกิดจากน้ำหนักและรูปทรงของภาระบนหลังคา

- อย่าติดตั้งหรือใช้ที่ยึดก่อนที่คุณจะเข้าไปคู่มือการติดตั้งนี้
- ที่ยึดได้ถูกสร้างมาเพื่อการขนส่งที่ปลอดภัยโดยมีเงื่อนไขว่าได้ทำการติดตั้งอย่างถูกต้อง **ห้ามทำการดัดแปลงผลิตภัณฑ์**
- ภาระหลังคาที่ยอมให้สูงสุดคือ 100 กก. โดยรวมน้ำหนักที่ยึดสัมภาระ 3.9 กก. (เหล็ก) หรือ 4.7 กก. (อลูมิเนียม) และที่ยึดกระดานไต้คลื่นหนัก 1.1 กก. คู่มือเจ้าของรถ
- ให้สังเกตว่าสภาพการขับของรถยนต์ (เช่นเมื่อมีแรงดันลมต้านข้าง การหักโค้งหรือการเบรกอย่างเต็มที่) จะผันแปรเมื่อขับซึ่งพร้อมที่ยึดและสัมภาระ
- เพื่อความปลอดภัยในการจราจรและเพื่อลดแรงต้านอากาศ ควรถอดที่ยึดออกเมื่อไม่ได้ใช้
- ให้ถอดที่ยึดสัมภาระออกก่อนที่จะทำความสะอาดรถยนต์ในเครื่อง
- บริษัท Saab Automobile AB จะไม่รับผิดชอบต่อความเสียหายอันเกิดจากความผิดพลาดในการติดตั้งที่ยึดสัมภาระหรืออุปกรณ์เสริม
- หากมีข้อสงสัย กรุณาติดต่อตัวแทนจำหน่ายรถยนต์ Saab ของท่าน
- จะต้องเก็บคู่มือการติดตั้งไว้ในรถยนต์

## คำแนะนำและข้อเสนอแนะ

- ห้ามทำการดัดแปลงใดๆ บนที่ยึด
- ดูให้แน่ใจว่าได้แจกจ่ายน้ำหนักของภาระเท่าๆ กัน บนที่ยึด ควรวางกระดานไต้คลื่นด้านล่างขึ้นและชี้ไปด้านหน้า สามารถขนย้ายกระดานไต้คลื่นสองกระดานได้ถ้าวางกระดานไว้ซ้อนกัน
- ควรจะขนย้ายเสาโดยให้ปลายชี้ไปด้านหน้า
- จะต้องใช้ที่ยึดเพื่อขนย้ายกระดานไต้คลื่นและเสาเท่านั้น
- ตรวจสอบก่อนการเดินทางว่า อุปกรณ์ยึดติดเรียบร้อย ให้หยุดรถหลังจากขับจากสักระยะหนึ่ง และตรวจสอบว่าอุปกรณ์ยึดทั้งหมดติดแน่นดี
- ทำความสะอาดสิ่งสกปรกและทรายจากที่ยึดและทำการบำรุงรักษาอย่างสม่ำเสมอ



- 1 ดึงตัวอุดปลายของที่ยึดจับสัมภาระออกและพับส่วน  
กลางลง
- 2 สอดตัวยึดเสาและแถบยางในร่องที่ยึดสัมภาระ  
ล็อกตำแหน่งของตัวยึดเสาเข้าที่ด้วยกระเดื่อง
- 3 ใส่สายรัดชนิดสั้นในร่องตัวยึดเสา (4 สาย)
- 4 พับส่วนกลางของตัวอุดปลายของที่ยึดสัมภาระขึ้น  
และสอดตัวอุดปลาย
- 5 ยึดกระดานไต่ค้ำและเสาค้ำให้แน่นด้วยสายรัด  
จะต้องเก็บคู่มือการติดตั้งไว้ในรถยนต์