

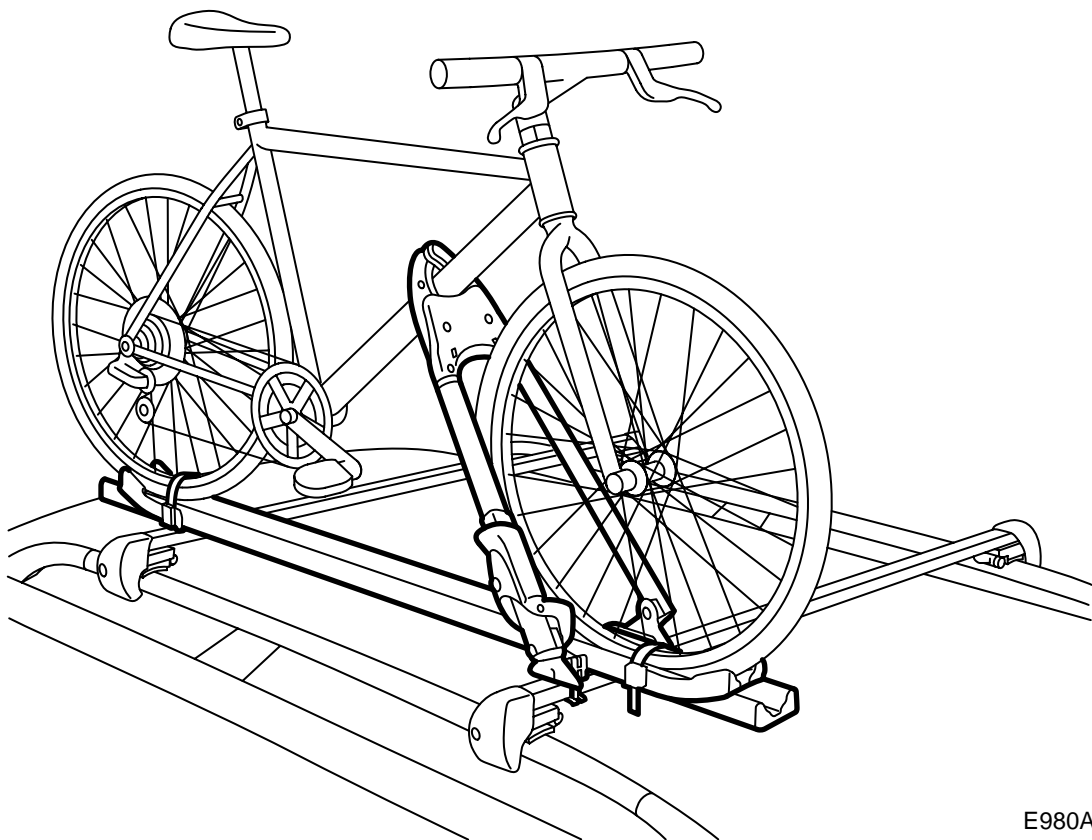


**MONTERINGSANVISNING · INSTALLATION INSTRUCTIONS
MONTAGEANLEITUNG · INSTRUCTIONS DE MONTAGE**

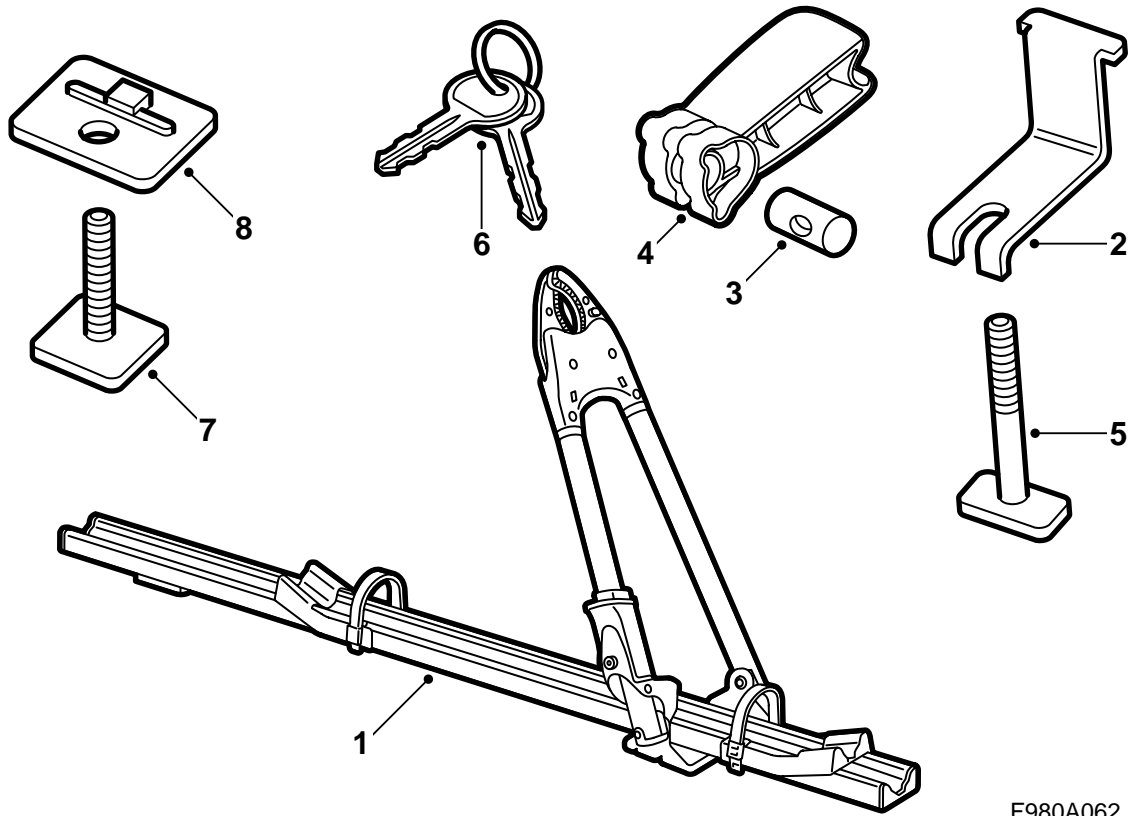
Saab 9-3, Saab 9-5

ที่ยึดจักรยาน หลังคา

Accessories Part No.	Group	Date	Instruction Part No.	Replaces
12 788 486 400 131 199	9:89-06	Apr 02	12 792 689 (55 20 788)	



E980A247



F980A062

- 1 ที่ยึดจักรยาน
- 2 ขอยึด (x3)
- 3 แป้นเกลียวแหวน (x3)
- 4 ตัวจับยึด (x3)
- 5 สลักเกลียว (x3)
- 6 กุญแจ (x2)
- 7 สลักเกลียวรองตัวที่ (x3)
- 8 แผงพลาสติก (x3)

สำคัญ

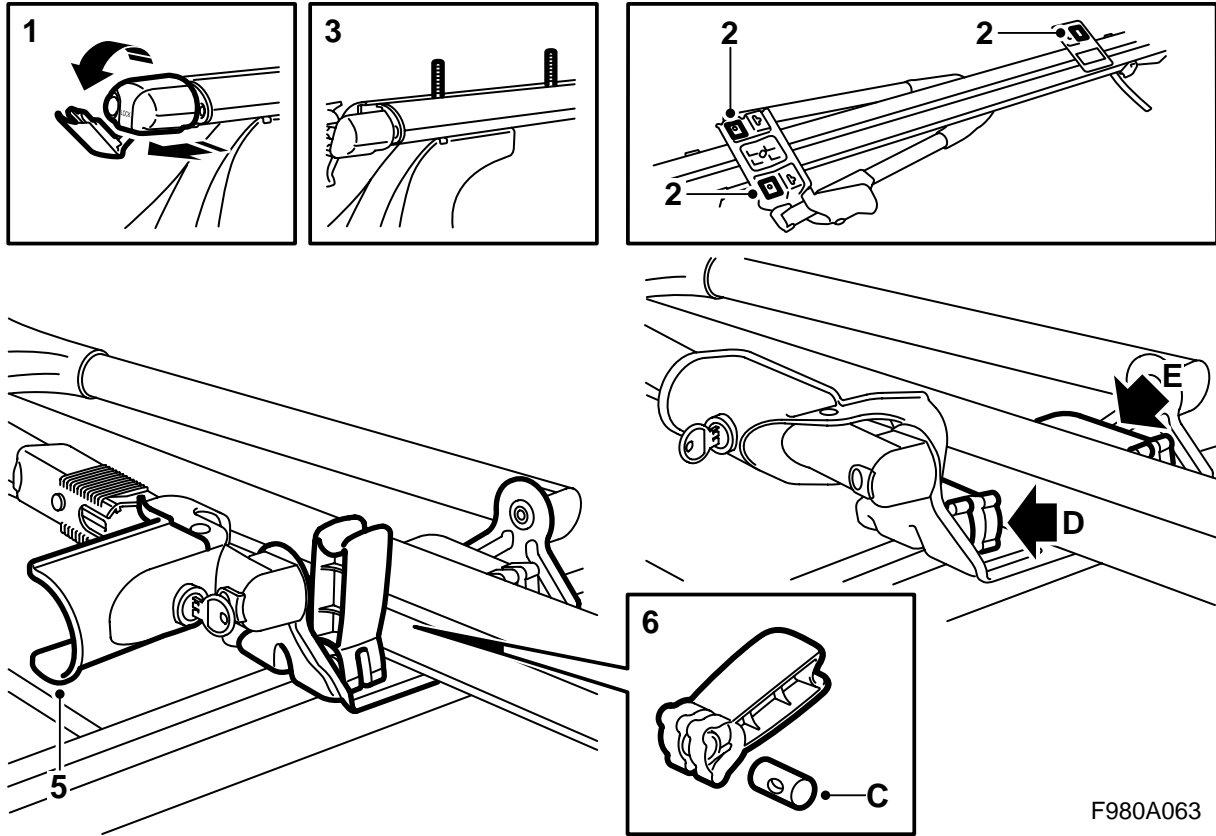
คำเตือน

อ่านวิธีการติดตั้งให้ละเอียดก่อนใช้ที่ยึดจักรยาน ติดตั้งที่ยึดจักรยานตามวิธีการติดตั้งนี้เท่านั้น และเก็บวิธีการติดตั้งไว้ในรถยนต์

ปรับความเร็วของรถยนต์ขณะขับชิลล์โดยคำนึงถึงความเปลี่ยนแปลงของจุดศูนย์กลางแรงโน้มถ่วงและอากาศพลศาสตร์ที่เกิดจากน้ำหนักและรูปทรงของภาระบนหลังคา

เอาชิ้นส่วนที่อาจหลุดออกจากจักรยาน เช่น ที่นั่งเด็กและกระเป๋าใส่ของ เป็นต้น ออกก่อนทำการติดตั้งจักรยานบนหลังคารถ

- ที่ยึดจักรยานได้ถูกสร้างมาเพื่อการขนส่งที่ปลอดภัย โดยมีเงื่อนไขว่าได้ทำการติดตั้งอย่างปลอดภัยและหันหน้าไปทางทิศทางที่ถูกต้อง ห้ามทำการดัดแปลงผลิตภัณฑ์
- ภาระหลังคาที่ยอมให้สูงสุดคือ 100 กก. โดยรวมน้ำหนักที่ยึดสัมภาระ 3.9 กก. (เหล็ก) หรือ 4.7 กก. (อลูมิเนียม) และน้ำหนักที่ยึดจักรยาน 3.8 กก. คู่มือเจ้าของรถ
- ตรวจสอบสายยึดรัดของภาระบรรทุกเสมอ
- ให้เอาใจใส่ความสูงของยานยนต์เมื่อมีการขนย้ายจักรยานเป็นพิเศษ
- จะต้องมีการทำความสะอาดและบำรุงรักษาตัวยึดจักรยาน โดยเฉพาะในฤดูหนาวที่ต้องทำความสะอาดจากสิ่งสกปรกและเกลือ ให้ทำการหล่อลื่นสลักเกลียว แบนเกลียวและตัวล็อกอย่างสม่ำเสมอ
- เพื่อเหตุผลด้านความปลอดภัยและเพื่อประหยัดพลังงาน ควรถอดที่ยึดจักรยานออกเมื่อไม่มีการใช้
- ให้ถอดที่ยึดสัมภาระออกก่อนที่จะทำความสะอาดรถยนต์ในเครื่อง
- จะต้องเก็บคู่มือการติดตั้งไว้ในรถยนต์
- **ตัวกันขณะขนส่ง:** เมื่อยังไม่มีการติดตั้งจักรยาน ดันตัวยึดล้อหลังไปข้างหน้าเหนือกรอบจับ ดึงสายรัดเข้า



การติดตั้งในร่องตัวที่

- 1 ดึงตัวอุคปลายของที่ยึดสั้มีการะออกและพับส่วนกลางลง
- 2 ใส่แผงพลาสติกในรูยึดด้านหน้าสองรูและรูยึดที่อยู่หลังสุดของที่ยึดจักรยาน ติดตั้งแผงโดยดึงขอบด้านรูและกดแผงเข้าที่
- 3 สอดสลักเกลียวร่องตัวที่เข้าในร่องที่ยึดสั้มีการะ สลักเกลียวสองตัวที่ที่ยึดสั้มีการะด้านหน้าและสลักเกลียวหนึ่งตัวในที่ยึดสั้มีการะด้านหลัง
- 4 ยกที่ยึดจักรยานขึ้นบนหลังคาและปรับแนวสลักเกลียวร่องตัวที่สองตัวหน้ากับรูที่ยึดจักรยานสองรูด้านหน้าที่ยึดติดตั้งแผงพลาสติกไว้ ค่อยๆ ลดที่ยึดจักรยานลงอย่างระมัดระวังเพื่อให้วางอยู่บนที่ยึดสั้มีการะด้านหลัง
- 5 พับเฟืองหมุนทางเตี๊ยมของกรอบจับของที่ยึดจักรยานออก
- 6 สอดแป้นเกลียวแหวน (C) เข้าในตั้จับยึดและขันสลักเกลียวด้านหน้าของตั้จับยึดสองสามรอบ

- 7 ขันตั้จับยึดด้านหน้าให้แน่น (D) พับตั้จับยึดลงไปด้านหลัง (E)

⚠ คำเตือน

ตั้จับล็อกของกรอบจับจะต้องอยู่ในตำแหน่งเปิดเพื่อให้สามารถพับตั้จับยึดด้านหน้าลงได้

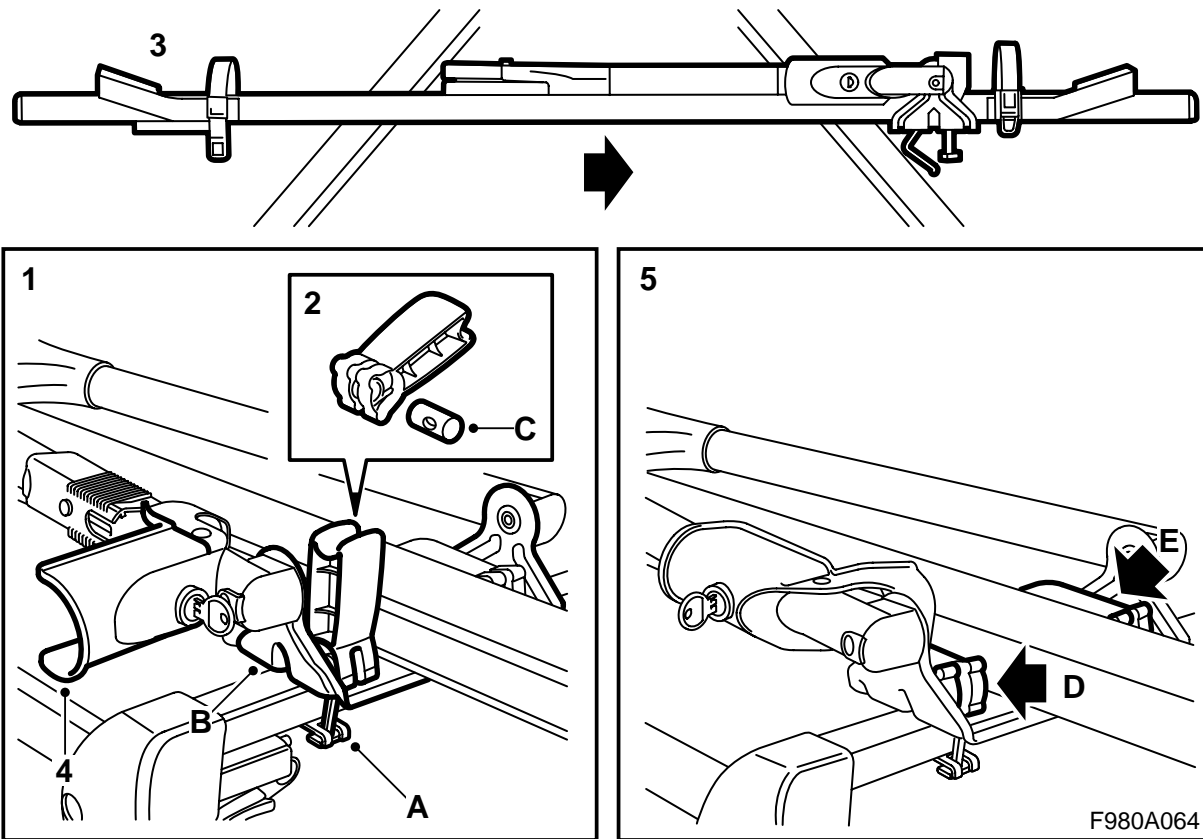
- 8 ปรับตำแหน่งตามยาวของแผงยึดด้านหลังและปรับแนวสลักเกลียวร่องตัวที่ ขันตั้จับยึดและพับลงไปด้านหลัง

⚠ คำเตือน

ตรวจดูว่า ที่ยึดจักรยานยึดอยู่อย่างแน่นหนา

- 9 พับส่วนตรงกลางของตัวอุคปลายของที่ยึดสั้มีการะขึ้นและสอดตัวอุคปลาย

ตัวกันขณะขนส่ง: เมื่อยังไม่มีการติดตั้งจักรยาน ดันตั้ยึดล็อกหลังไปข้างหน้าเหนือกรอบจับ ดึงสายรัดเข้า



การติดตั้งบนที่นั่งสี่เหลี่ยม

- 1 วางขอเกี่ยวยึด (A) ที่รูหลังในแผงยึด (B) ด้วยเอียงขอเกี่ยวยึดไปด้านหน้า แล้วสอดลงไปในรู
- 2 กดแป้นเกลียวแหวน (C) เข้าในตัวจับยึด สอดสลักเกลียวขึ้นผ่านรูหน้าในแผงยึด (B) และขันตัวจับยึดสองสามรอบ
- ทำข้อ 1 และ 2 อีกครั้งบนแผงยึดด้านหลัง
- 3 ยกที่ยึดจักรยานขึ้นบนหลังคาโดยให้ขอเกี่ยวยึดอยู่หลังที่ยึดสัมภาระเล็กน้อยและตัวจับยึดหันไปด้านหน้า ดันที่ยึดจักรยานมาบนที่ยึดสัมภาระ
- 4 พับเฟืองหมุนทางเดียวของกรอบจับของที่ยึดจักรยานออก
- 5 เกี้ยวสลักเกลียวตัวหน้าบนขอเกี่ยวยึดแต่ละตัว ขันตัวจับยึด (D) เข้า พับตัวจับยึดไปด้านหลัง (E)

สำคัญ

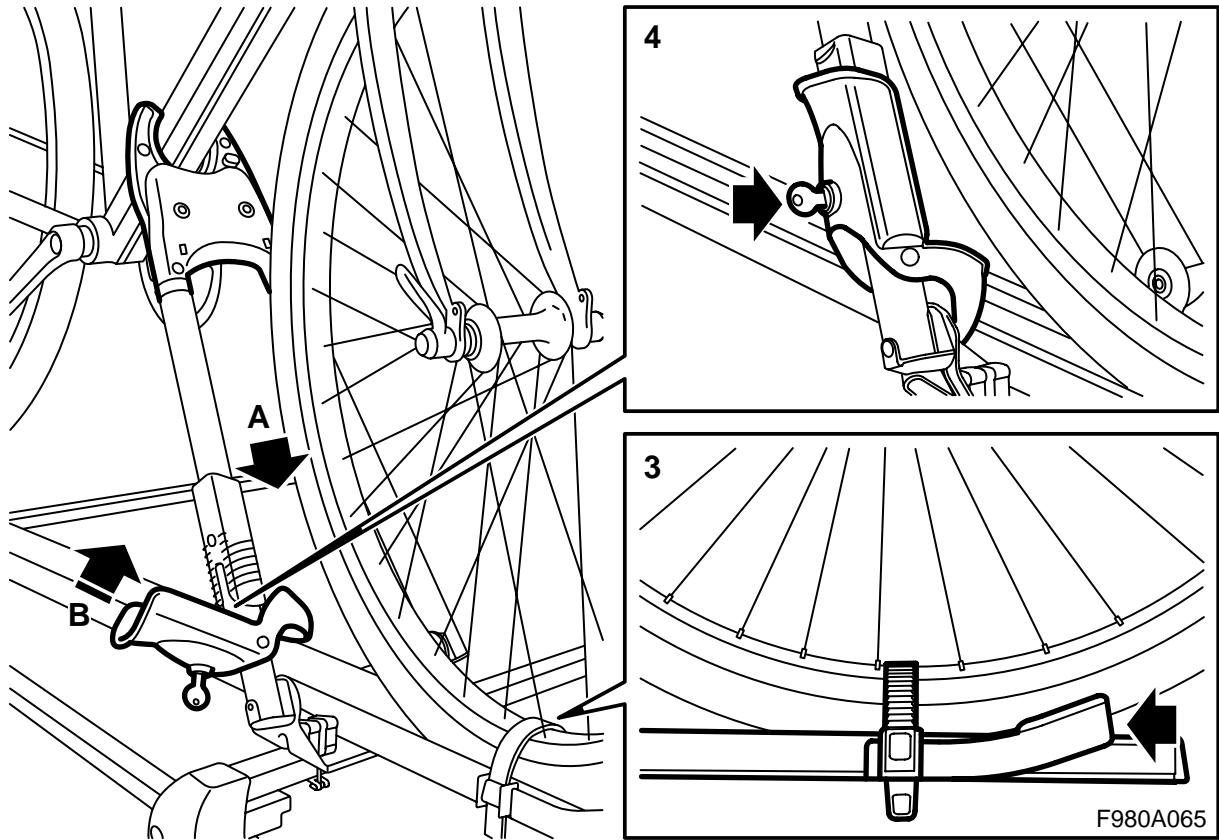
ตัวจับล็อกของกรอบจับจะต้องอยู่ในตำแหน่งเปิดเพื่อให้สามารถพับตัวจับยึดด้านล่างได้

- 6 ปรับตำแหน่งตามยาวของแผงยึดด้านหลังเพื่อให้ขอเกี่ยวยึดอยู่รอบๆ ที่ยึดสัมภาระและเกี้ยวสลักเกลียวที่ขอเกี่ยวยึด ขันตัวจับยึดเข้าและพับไปด้านหลัง

⚠ คำเตือน

ตรวจสอบว่า ที่ยึดจักรยานยึดต่ออย่างแน่นหนา

ตัวกันขณะขนส่ง: เมื่อยังไม่มีการติดตั้งจักรยาน ดันตัวยึดล้อหลังไปข้างหน้าเหนือกรอบจับ ดึงสายรัดเข้า



การติดตั้งจักรยาน

- ยกจักรยานขึ้นบนรางและยกตัวยึดกรอบขึ้นไปที่กรอบจักรยาน ปรับกรอบจับให้ได้ขนาดกับกรอบด้วยการกดที่จับ (A) ลงจนกรอบจับยึดแน่นรอบกรอบ
กรอบจะถูกล็อกเข้าที่เมื่อพับที่จับล็อกยึด (B) ขึ้น

หมายเหตุ

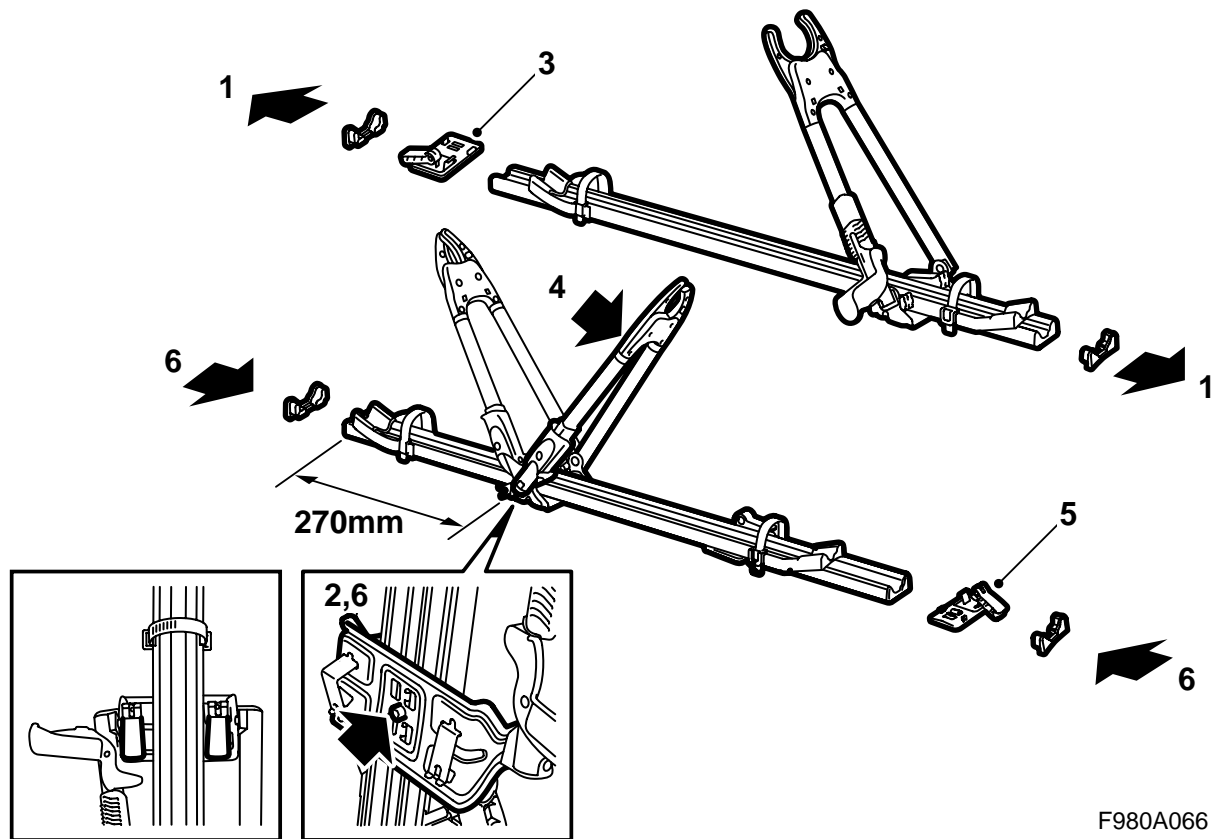
ไม่จำเป็นต้องเปลี่ยนการตั้งบนกรอบจับเมื่อจะขนย้ายจักรยานอื่นที่มีขนาดกรอบต่างออกไป เนื่องจากกรอบจับจะปรับโดยอัตโนมัติ

- พับที่จับล็อก (B) ขึ้น
- ดันตัวยึดล้อและรัดล้อให้แน่นด้วยสายรัด

⚠ คำเตือน

ตรวจสอบว่า จักรยานติดตั้งแน่นเป็นอย่างดี

- ให้ล็อกด้วยกุญแจเมื่อทำการขนย้ายเสมอ (แม้ว่าจะไม่มีการติดตั้งจักรยานอยู่) เพื่อให้ที่ยึดจักรยานยึดแน่นกับที่ยึดสั้มีการะอย่างปลอดภัย



F980A066

การติดตั้งทางซ้ายโดยมีล็อกอยู่ทางด้านซ้าย

- 1 ถอดตัวอุดปลายออก
- 2 คลายด้านล่างของแผงยึดตัวหน้าสองสามรอบด้วยประแจหกเหลี่ยม (M6)
- 3 ดันแผงยึดตัวหลังออกจากราง
- 4 ดันแผงยึดตัวหน้าไปด้านหลังพร้อมกับเอียงตัวยึดกรอบไปทางตรงกันข้าม
- 5 ดันแผงยึดตัวหลังเข้าในรางจากอีกทางหนึ่งโดยไม่ต้องหมุนมันกลับ
- 6 ใส่ตัวอุดปลายและส่วนล่างของแผงยึดด้านหน้าให้แน่นที่ประมาณ 270 มม. จากด้านหน้าของรางด้วยประแจหกเหลี่ยม

ตัวกันขณะขนส่ง: เมื่อยังไม่มี การติดตั้งจักรยาน ดันตัวยึดล้อหลังไปข้างหน้าเหนือกรอบจับ ดึงสายรัดเข้า