

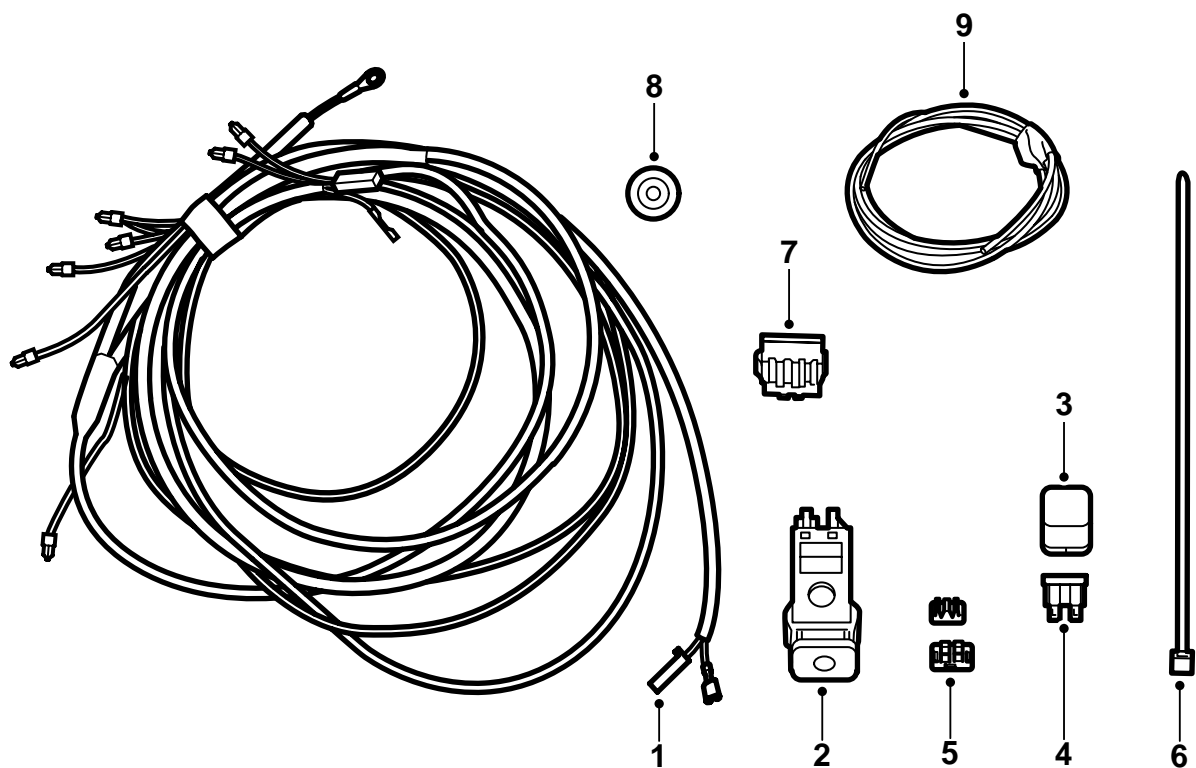


MONTERINGSANVISNING · INSTALLATION INSTRUCTIONS
MONTAGEANLEITUNG · INSTRUCTIONS DE MONTAGE

Saab 9-5

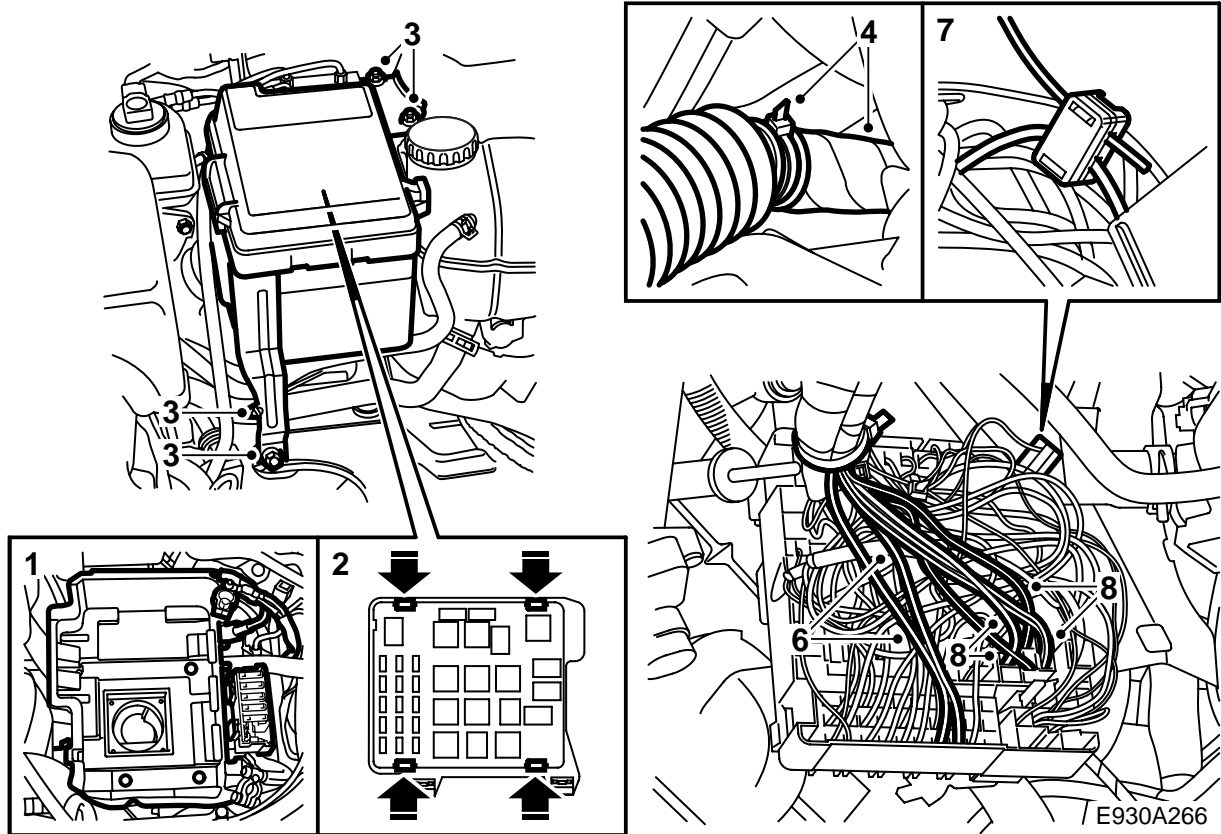
ชุดติดตั้ง, ไฟเสริม

Accessories Part No.	Group	Date	Instruction Part No.	Replaces
32 025 797 400 131 439	3:51-36	Nov 05	54 70 919	54 70 919 Dec 04



E930A414

- 1 สายไฟมัดรวม
- 2 สวิตช์ไฟ
- 3 รีเลย์
- 4 ฟิวส์
- 5 กล่องรวมสายไฟ
(x2 ในชุด 400 131 439)
(x3 ในชุด 32 025 797)
- 6 เข็มขัดรัดสายไฟ (x10)
- 7 ขั้วต่อสาย
- 8 ยางรอง
- 9 สายเคเบิล 1.5 ม. (เฉพาะในชุด 32 025 797)



⚠ คำเตือน

เมื่อทำการเดินสายและยึดสายไฟมัดรวมให้ตรวจสอบว่าสายไฟมัดรวมไม่มีบิด การเดินสายที่ไม่ถูกต้อง อาจทำให้สายไฟมัดรวมเสียหายและเกิดการลัดวงจร/ไฟไหม้

- 1 ถอดแบตเตอรี่ ปลดขอรของแผงฟิวส์ MAXI และถอดถาดวางแบตเตอรี่
- 2 เปิดฝาบนกล่องฟิวส์หลักและยกแผงรีเลย์ขึ้นโดยการกดห่วงทั้งสองข้างเข้าไป
- 3 ปลดและยกกล่องฟิวส์หลักของช่องเครื่องยนต์ขึ้น เอาเข็มขัดรัดสายไฟออกจากที่ยึดกล่องฟิวส์หลัก
- 4 เอาเทปและเข็มขัดรัดสายไฟข้างล่างกันฝุ่นของกล่องฟิวส์หลักออก และสอดสายเคเบิลเข้าไปผ่านยางกันฝุ่นในกล่องฟิวส์หลัก
- 5 ยึดสายไฟมัดรวมของชุดกับสายไฟมัดรวมของรถ โดยให้ขอบเทปวางอยู่ข้างเข็มขัดรัดสายไฟที่ยึดสายไฟมัดรวมของกล่องฟิวส์หลักกับแผงรีเลย์
- 6 ต่อเชื่อมสายเคเบิลสีแดงและสายเคเบิลสีแดง/ขาวของสายไฟมัดรวมไปยังตำแหน่งฟิวส์ FF8

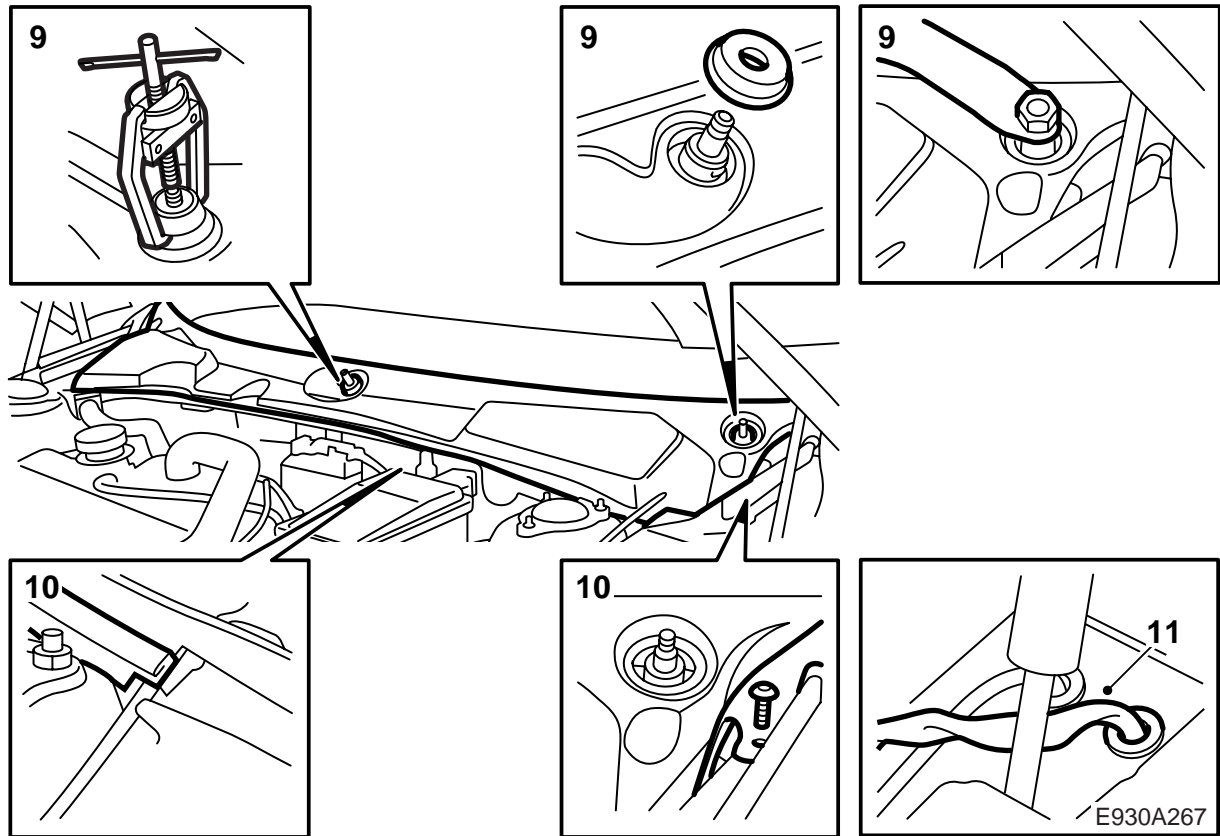
7 รถยนต์ที่มีไฟฮาโลเจน: โดยใช้กล่องรวมสายไฟ ต่อเชื่อมสายเคเบิลสีเขียวกับสายเคเบิลสีขาวที่เดินสายจากขา 8 (-M01) หรือขา 6 (M02-) บนเครื่องตรวจไส้หลอด (ตำแหน่งรีเลย์ FR1)

รถยนต์ที่มีไฟซีนอน M02-03 (ยกเว้น US/CA): โดยใช้กล่องรวมสายไฟ ต่อเชื่อมสายเคเบิลสีเขียวกับสายเคเบิลสีขาวที่เดินสายจากขา 6 บนเครื่องตรวจไส้หลอด (ตำแหน่งรีเลย์ FR1)

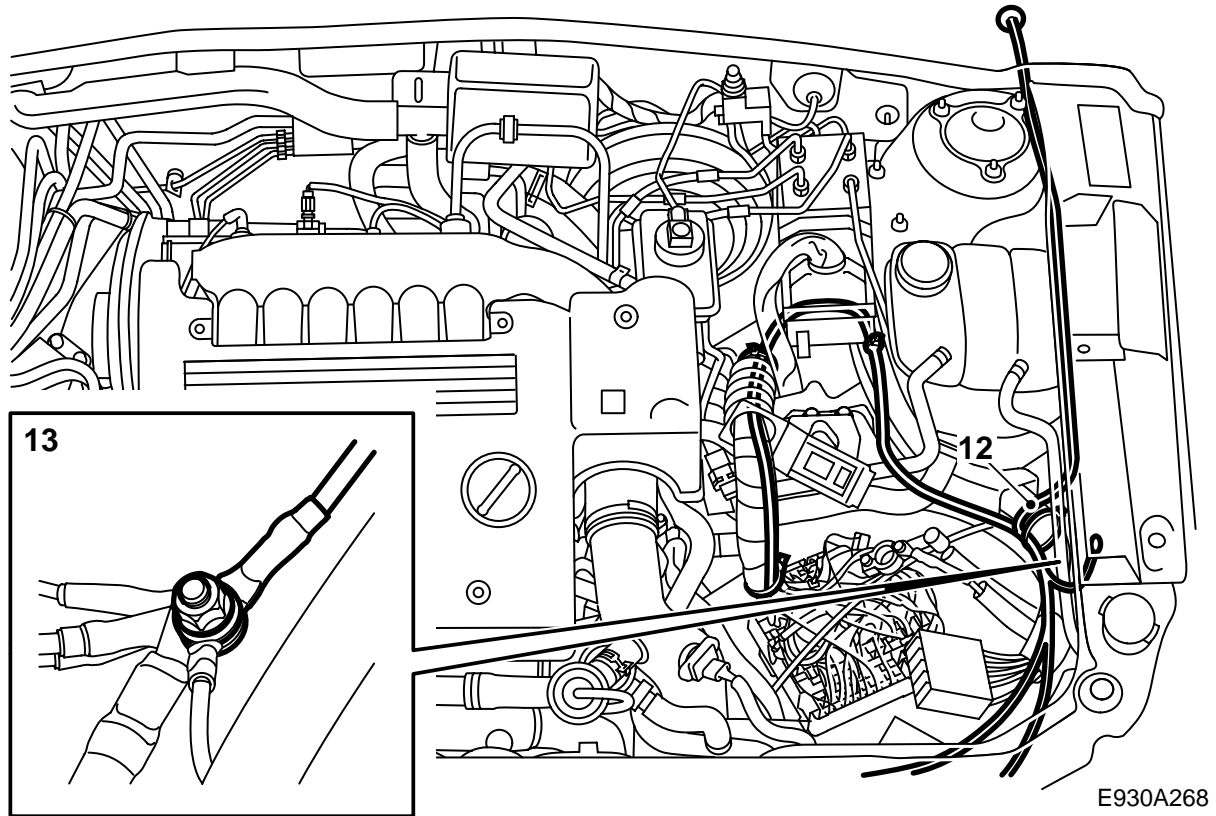
รถยนต์ที่มีไฟซีนอน M04- (ยกเว้น US/CA): โดยใช้กล่องรวมสายไฟ ต่อเชื่อมสายเคเบิลสีเขียวกับสายเคเบิลสีขาวที่เดินสายระหว่างฟิวส์ 10 และรีเลย์ไฟสูงขา 5

รถยนต์ที่มีไฟซีนอน (US/CA): โดยใช้กล่องรวมสายไฟ ต่อเชื่อมสายเคเบิลสีเขียวกับสายเคเบิลสีขาวที่เดินสายระหว่างฟิวส์ 10 และรีเลย์ไฟสูงขา 5

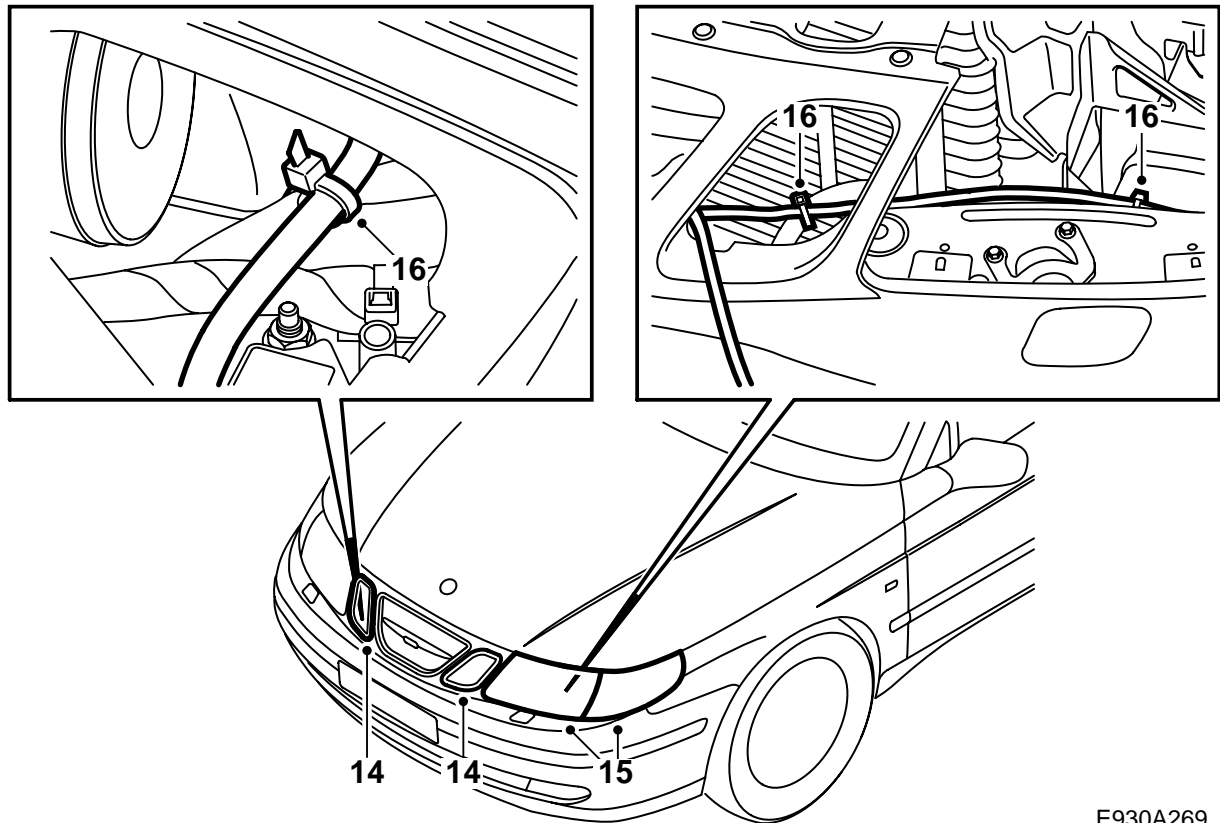
- 8 ต่อเชื่อมสายเคเบิลไปยังตำแหน่งรีเลย์ FR13 ดังนี้:
 - สายเคเบิลสีน้ำเงินไปยังตำแหน่ง 19
 - สายเคเบิลสีดำไปยังตำแหน่ง 20
 - สายเคเบิลสีเหลืองไปยังตำแหน่ง 17
 - สายเคเบิลสีแดง/ขาวไปยังตำแหน่ง 16



- 9 ถอดก้านปิดน้ำฝนกระจกโดยใช้ตัวดึง 85 80 144
- 10 ถอดขอบซีลกระโปรงรถและฝาครอบเหนือแผงกันห้องโดยสารกับช่องเครื่องยนต์
- 11 ปลดปลั๊กทางด้านซ้ายของยางรองของสายเคเบิลของตัวล็อกฝากระโปรงหน้ารถ

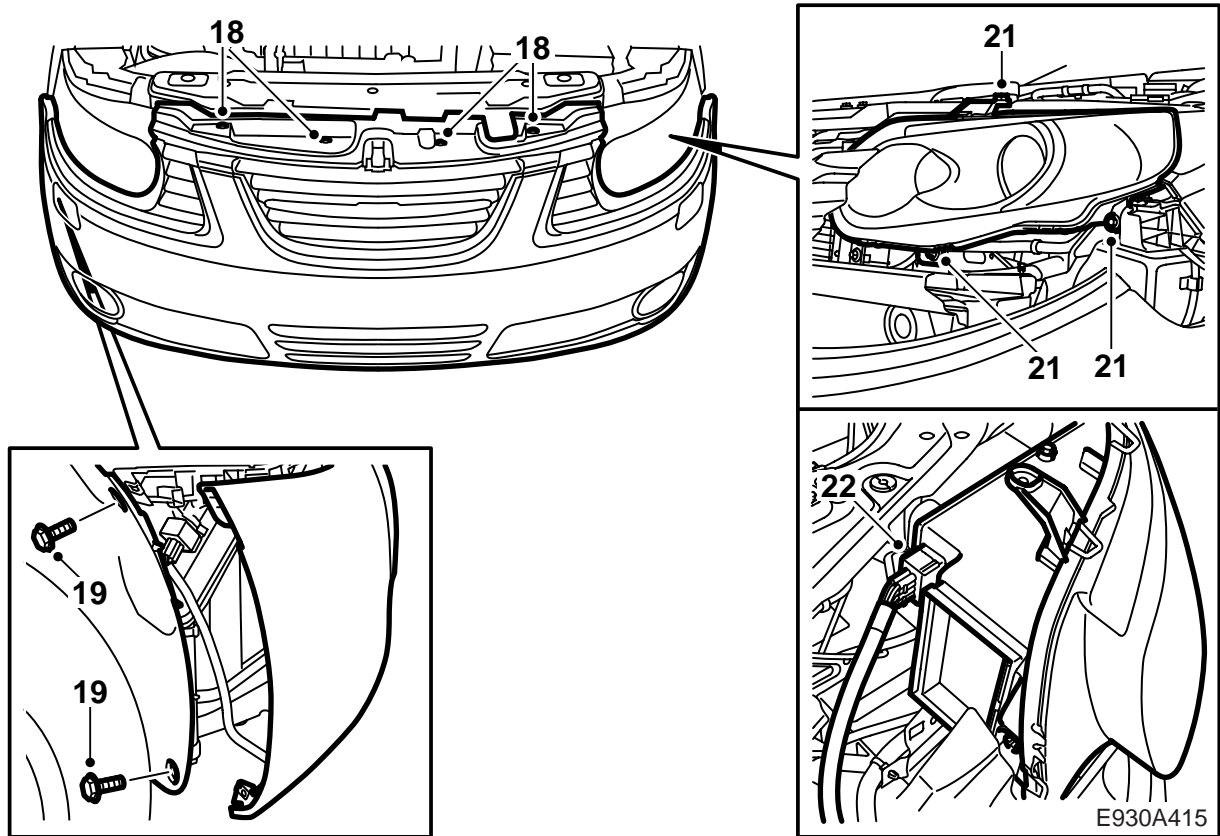


- 12 สอดสายไฟมัดรวมเข้าไปตามช่องสายไฟมัดรวม
ใต้หน่วย ABS จะสอดส่วนของสายไฟมัดรวมที่พัน
กับเทปอัดขึ้นไปที่ด้านบนใต้สายเคเบิลของตัวล็อก
ฝากระโปรงหน้ารถรวมทั้งระหว่างถึงเก็บน้ำหล่อ-
เย็นและตัวถัง สอดต่อไปตามสายเคเบิลของตัวล็อก
ฝากระโปรงหน้ารถเข้าไปในแผงกันห้องโดยสารกับ
ช่องเครื่องยนต์
- 13 ต่อเชื่อมสายเคเบิลสีดำของสายไฟมัดรวม (ขั้ว-
ปลายสาย) ไปยังจุดต่อลงดินด้านหลังบนชิ้นส่วน
โครงสร้างด้านซ้ายข้างแบตเตอรี่

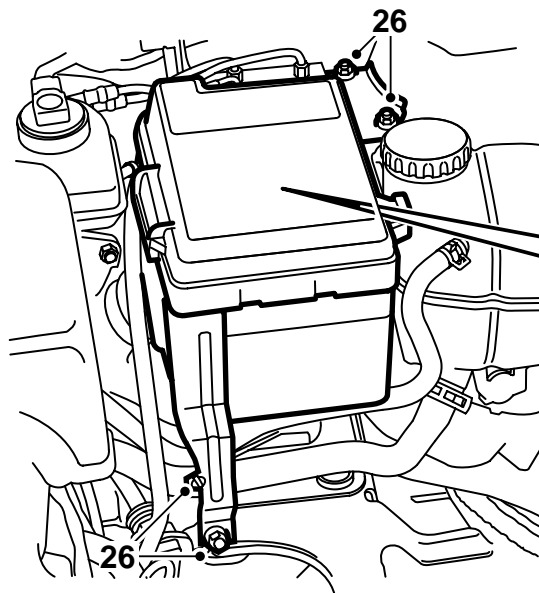


E930A269

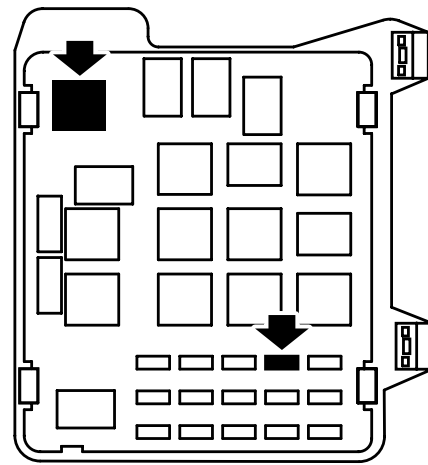
- 14 **-M05:** ถอดส่วนนอกทั้งสองส่วนของตะแกรงโดยการกดห่วงล็อกตัวล่างเข้าไป และดึงตะแกรงออกโดยเริ่มที่ส่วนล่าง
- 15 **-M05:** ถอดสัญญาณไฟเลี้ยวด้านซ้ายและไฟหน้าด้านซ้าย สอดสายไฟมัดรวมใต้ไฟหน้าด้านซ้ายตามสายไฟมัดรวมปกติของรถและออกผ่านส่วนนอกของตะแกรง สายไฟมัดรวมจะยื่นออกมาประมาณ 20 ซม.
- 16 **-M05:** ยึดสายไฟมัดรวมด้วยเข็มขัดรัดสายไฟ
- 17 **-M05:** ใส่ไฟหน้าและสัญญาณไฟเลี้ยวรวมทั้งส่วนนอกของตะแกรง



- 18 **M06-**: เอาตัวหนีบพลาสติกด้านบนออก
- 19 **M06-**: ถอดสกรูจากกาบรองลื่น
- 20 **M06-**: ถอดเปลือกกันชนโดยปลดขอด้วยไขควง
พับเปลือกไปข้างหน้า และวางตัวรองรับใต้เปลือก
เพื่อไม่ให้เสียหาย
- 21 **M06-**: เอาสกรูออก
- 22 **M06-**: ยกไฟหน้าออก และถอดขั้วต่อสาย
- 23 **M06-**: สอดสายไฟมัดรวมใต้ไฟหน้าด้านซ้ายตาม
สายไฟมัดรวมปกติของรถและออกผ่านตะแกรงใน
ตำแหน่งที่ถูกต้อง สายไฟมัดรวมจะยื่นออกมาประ-
มาณ 20 ซม.
- 24 **M06-**: ยึดสายไฟมัดรวมโดยใช้เข็มขัดรัดสายไฟ
- 25 **M06-**: ติดตั้งไฟหน้าและเปลือกกันชน

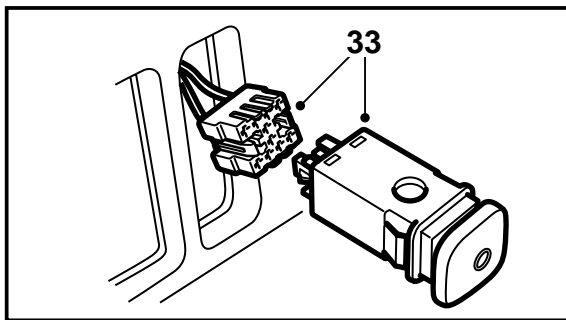
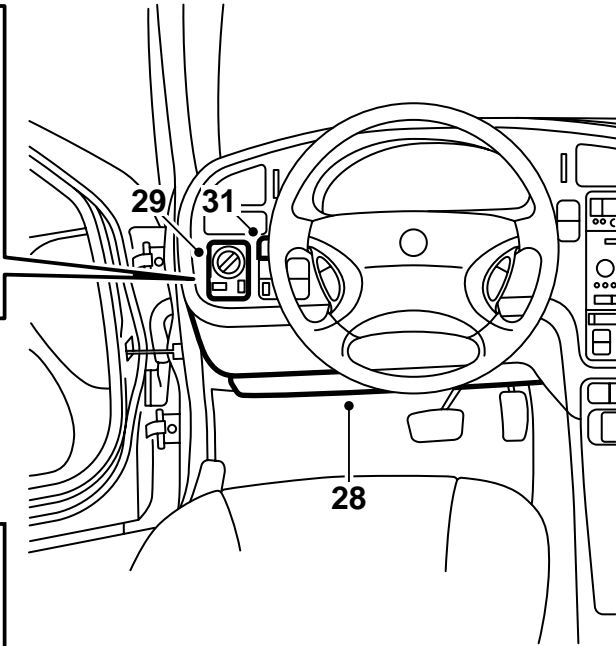
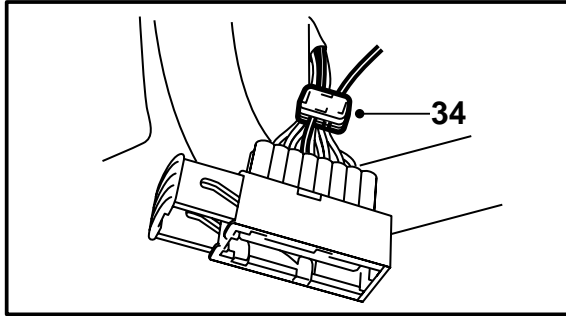


27



E930A416

- 26 ใส่แฉกรีเลย์ในกล่องฟิวส์หลักรวมทั้งติดตั้งกล่อง
ฟิวส์หลัก
- 27 ใส่รีเลย์เข้าที่ในตำแหน่ง FR13 และฟิวส์เข้าที่ใน
ตำแหน่ง FF8 ในแฉกรีเลย์หลักรวมทั้งใส่ฝากล่อง
ฟิวส์หลัก

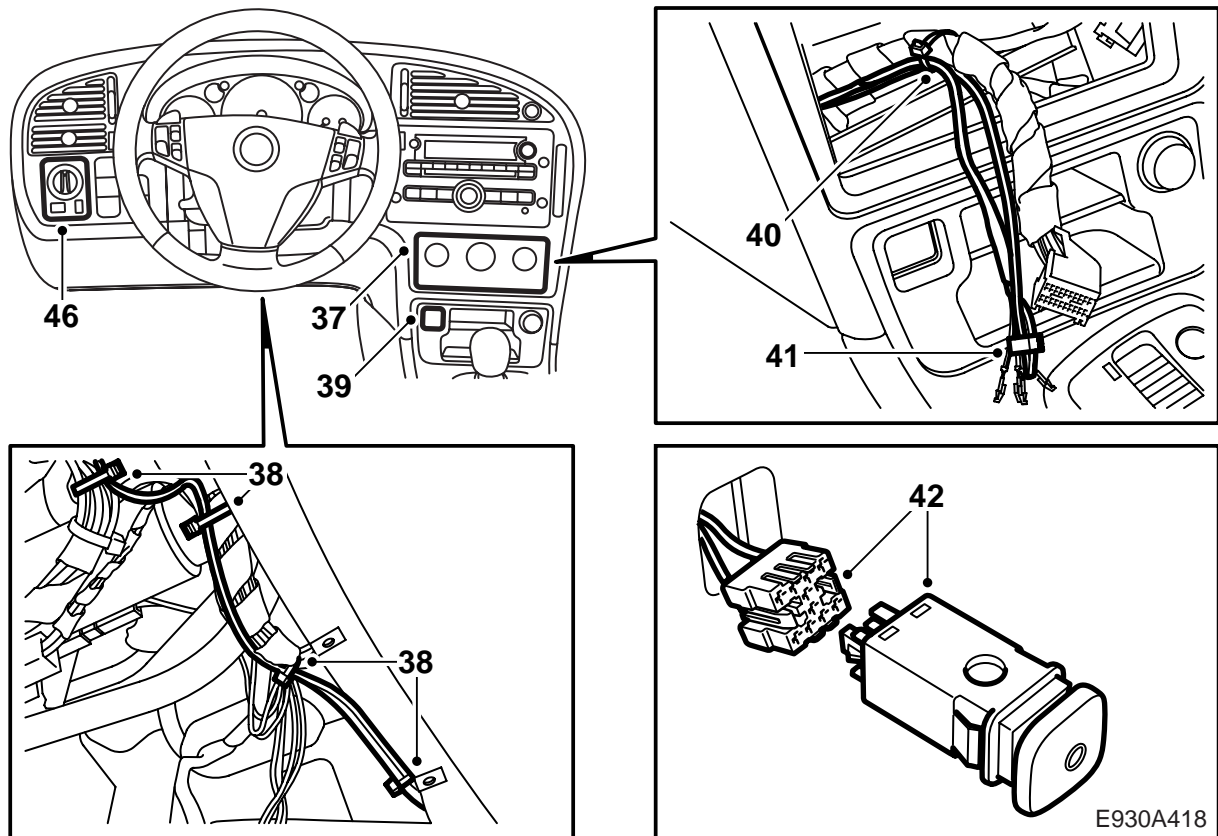


E930A417

- 28 ถอดแผงกันเสียงที่อยู่เหนือที่แขวนแป้นเหยียบ
- 29 ถอดชุดสวิทช์ไฟออก
- 30 เจาะรูขนาด 7 มม. ในฉนวนใต้รูในแผงกันห้องโดยสารกับช่องเครื่องยนต์ ใส่ยางรองในรู และสอดสายไฟมัดรวมผ่านยางรอง กดยางรองเข้าที่และซีลด้วย Teroson T242 (หมายเลขสินค้า 30 15 781) หรือสารซีลอื่นที่คล้ายกัน
M06-: หากมีพื้นที่ว่างสำหรับสวิทช์ไฟทางด้านซ้ายของพวงมาลัย ทำต่อที่ข้อ 31 หากไม่มีให้ทำต่อที่ข้อ 37
- 31 ถอดฝาครอบด้านบนในช่องสวิทช์ไฟระหว่างพวงมาลัยและประตู
- 32 สอดสายเคเบิลต่างๆ ไปยังแผงสวิทช์ และใส่เข้าในขั้วต่อสายของชุดตามตารางข้างล่างนี้

- 33 ต่อเชื่อมขั้วต่อสายของสายไฟมัดรวมไปยังสวิทช์ไฟสำหรับไฟเสริม รวมทั้งต่อเชื่อมสวิทช์ไฟในแผงสวิทช์
- 34 โดยใช้กล่องรวมสายไฟ ต่อเชื่อมสายเคเบิลสีน้ำตาลกับสายเคเบิลสีน้ำเงิน/ขาว (-M05) หรือเหลือง/เทา (M06-) บนขั้วต่อสายของสวิทช์ไฟ
- 35 ยึดสายไฟมัดรวมที่เหลือโดยใช้เข็มขัดรัดสายไฟ ตรวจสอบว่าสายเคเบิลไม่วางอยู่กับพื้นผิวร้อนหรือขอบคมรวมทั้งให้สายเคเบิลอยู่ห่างจากส่วนที่มีการเคลื่อนไหว ดัดเข็มขัดรัดสายไฟและเทปบนยางกันฝุ่นของกล่องฟิวส์หลัก
- 36 ใส่ชุดสวิทช์ไฟและแผงกันเสียง ทำต่อที่ข้อ 47

ขา	สี
1	BN
2	BK
3	-
4	-
5	GN
6	-
7	-
8	BL



37 ถอดชุด ACC

38 วางสายไฟมัดรวมใต้พวงมาลัยไปจนถึงคอนโซลกลาง

39 ถอดฝาครอบจากแผงสวิตช์ของคอนโซลกลาง

40 วางสายเคเบิลไปยังแผงสวิตช์ และใส่เข้าในหัวต่อสายของชุดตามตารางข้างล่างนี้

41 โดยใช้กล่องรวมสายไฟ ต่อเชื่อมสายเคเบิลสีน้ำตาล (BN) กับสายเคเบิลสีน้ำตาล (BN) วางสายเคเบิลสีน้ำตาลกลับไปยังสวิตช์ไฟ

หมายเหตุ

ติดตั้งปุ่มสวิตช์ไฟโดยให้ด้านตรงอยู่ข้างล่าง และอาจต้องปรับเล็กน้อยเพื่อให้เข้าในแผงสวิตช์

ขา	สี
1	BN
2	BK
3	-
4	-
5	GN
6	-
7	-
8	BL

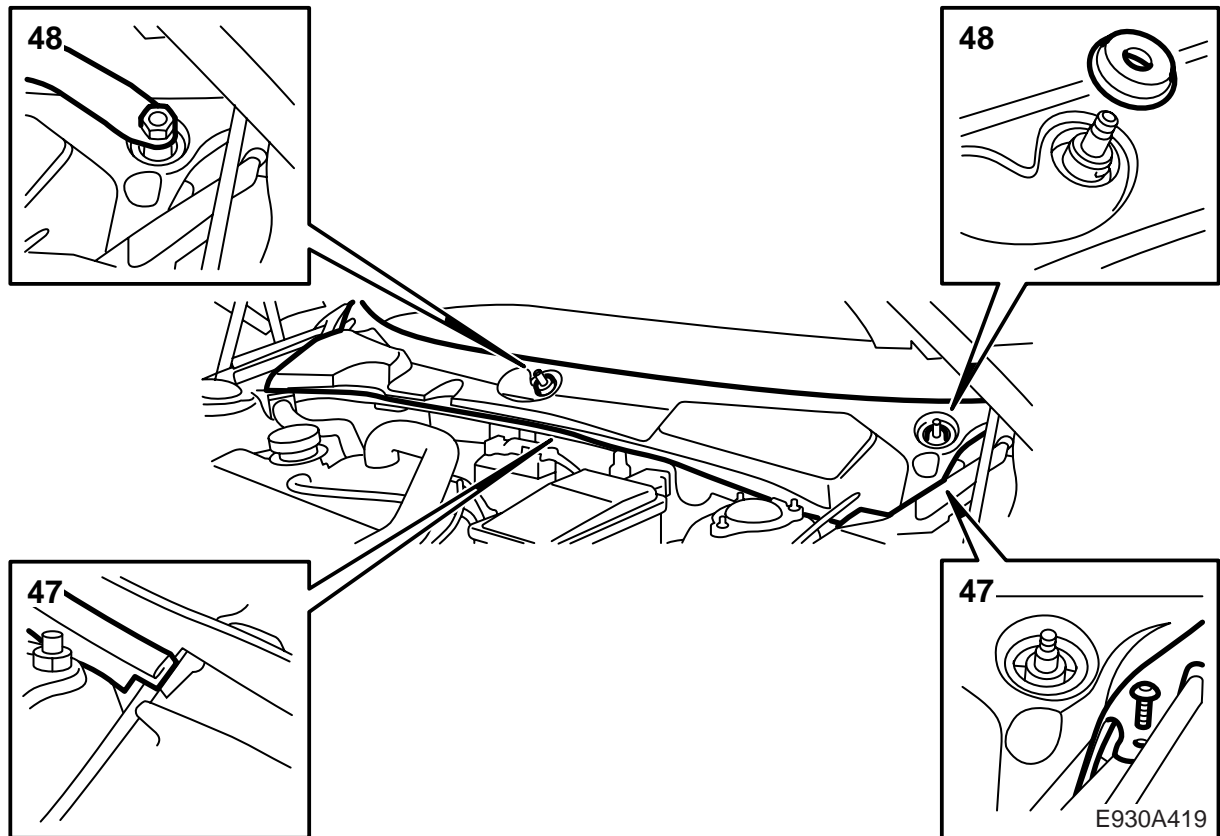
42 ต่อเชื่อมหัวต่อสายของสายไฟมัดรวมไปยังสวิตช์ไฟสำหรับไฟเสริม รวมทั้งต่อเชื่อมสวิตช์ไฟในแผงสวิตช์

43 ติดตั้งชุด ACC

44 โดยใช้กล่องรวมสายไฟ ต่อเชื่อมสายเคเบิลสีน้ำตาลกับสายเคเบิลสีเหลือง/เทา (YE/GY) บนขา 5 ในหัวต่อสายของสวิตช์ไฟ

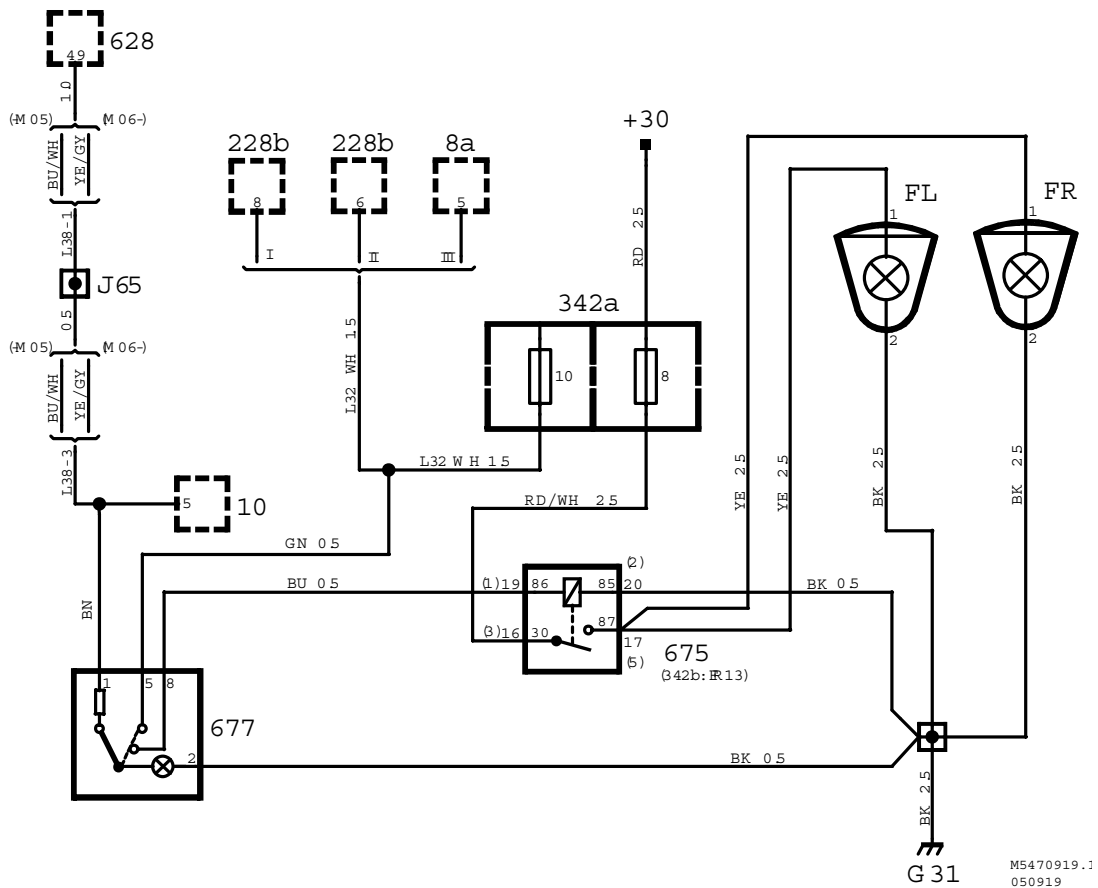
45 ยึดสายไฟมัดรวมที่เหลือโดยใช้เข็มขัดรัดสายไฟ ตรวจสอบว่าสายเคเบิลไม่วางอยู่กับพื้นผิวร้อนหรือขอบคมรวมทั้งให้สายเคเบิลอยู่ห่างจากส่วนที่มีการเคลื่อนไหว ติดเข็มขัดรัดสายไฟและเทปบนยางกันฝุ่นของกล่องฟิวส์หลัก

46 ใส่ชุดสวิตช์ไฟและแผงกันเสียง



- 47 ใส่ฝาครอบเหนือแผงกันห้องโดยสารกับช่องเครื่อง-
ยนต์และขอบซีลกระโปรงรถ
- 48 ติดก้านปัดน้ำฝนกระจกกันลม
- 49 ใส่ถาดวางแบตเตอรี่และแบตเตอรี่ ต่อเชื่อม
แบตเตอรี่
- 50 ต่อเชื่อมสายเคเบิลสีแดงของชุด (RD) (ขั้วปลาย-
สาย) ไปยังสายเคเบิลขั้วบวกของแบตเตอรี่
- 51 หมุนกุญแจสตาร์ทไปยังตำแหน่ง ON และทดสอบ
การทำงานของไฟเสริมและไฟส่องสว่างอุปกรณ์
- 52 ตรวจสอบว่าการทำงานของไฟเสริมตรงกับความ
ต้องการหรือข้อกำหนดในประเทศนั้นๆ ทำการปรับ
ไฟของไฟเสริม
- 53 ปรับนาฬิกาและวันที่ในรถ ในกรณีที่ไม่ใช่วิทยุ
มาตรฐานของ Saab ให้ป้อนรหัสวิทยุเข้าไป

แผนผังการเดินสายไฟ

M5470919.1
050919

- I รถยนต์ที่มีไฟฮาโลเจน -M01
- II รถยนต์ที่มีไฟฮาโลเจน M01-
รถยนต์ที่มีไฟซีนอน M02-03 (ยกเว้น US/CA)
- III รถยนต์ที่มีไฟซีนอน M04- (ยกเว้น US/CA)
รถยนต์ที่มีไฟซีนอน M02- (US/CA)

8a	รีเลย์ไฟสูง
10	ตำแหน่งสวิตช์ไฟ
228b	รีเลย์, ตัวตรวจสอบไส้หลอด ด้านหน้า
342a	แผงฟิวส์หลักในห้องเครื่องยนต์
628	DICE
677	สวิตช์ไฟเสริม
675	รีเลย์ไฟเสริม
FL	ไฟเสริมด้านซ้าย
FR	ไฟเสริมด้านขวา