

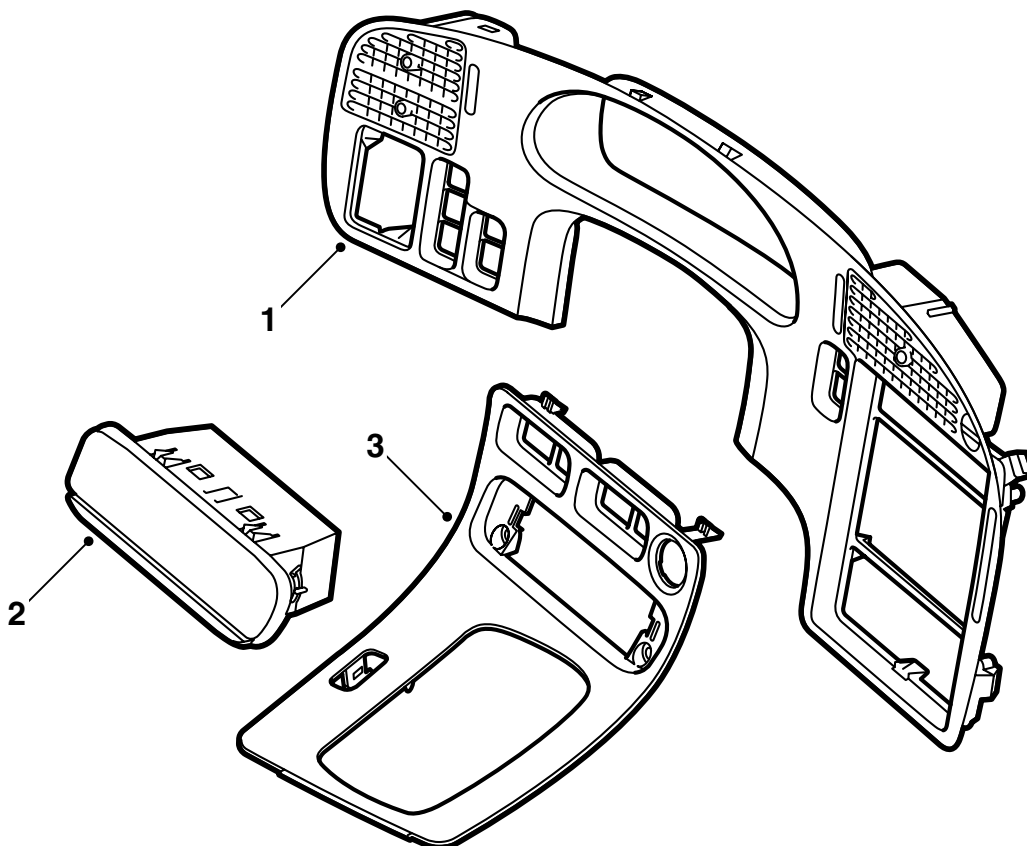


MONTERINGSANVISNING · INSTALLATION INSTRUCTIONS
MONTAGEANLEITUNG · INSTRUCTIONS DE MONTAGE

Saab 9-5

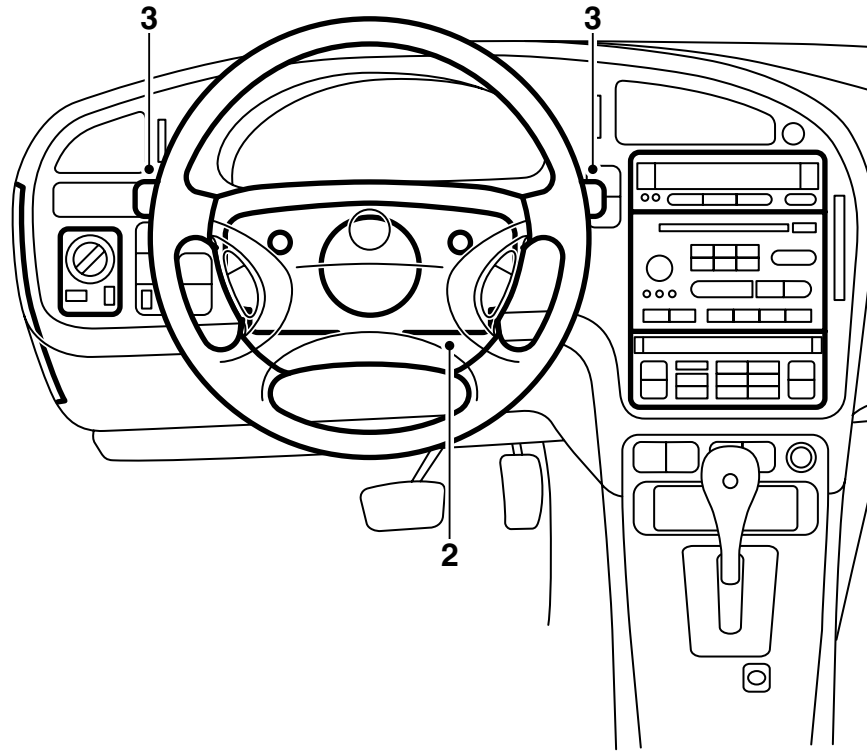
แผ่นแผงหน้าปัด ไม้/ใยคาร์บอน

Accessories Part No.	Group	Date	Instruction Part No.	Replaces
400 128 583				
400 128 591				
400 128 609				
400 128 617				
400 130 258				
400 130 266				
400 131 488				
400 131 496				
400 133 039				
400 133 047	9:85-05	Jan 03	48 23 522	48 23 522 May 01



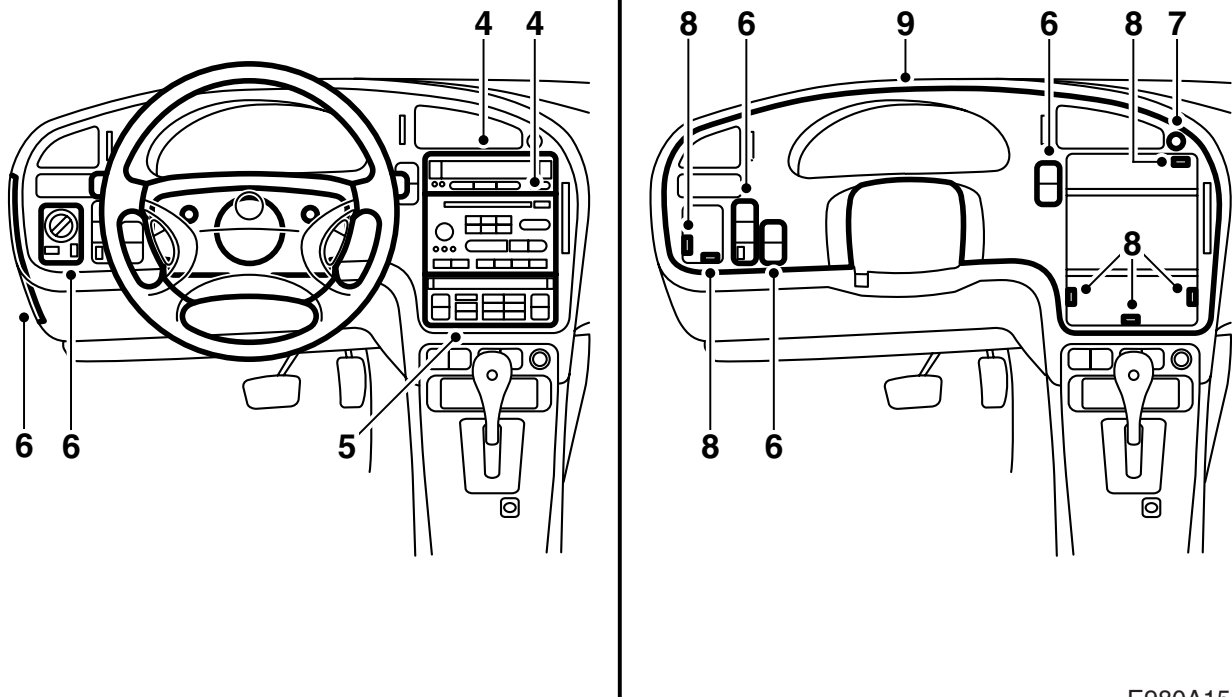
E980A153

- 1 แผ่นแผงหน้าปัด
- 2 ที่เชื่อมบุหรี
- 3 ฝาครอบปิด คอนโซลพื้น



E980A154

- 1 ดึงพวงมาลัยออกที่ตำแหน่งด้านนอกและล่าง
- 2 ถอดฝาครอบพวงมาลัยด้านบนและด้านล่าง
สลักเกลียว 3 ตัว
- 3 ถอดสวิตช์สำหรับไฟกระพริบและก้านบิดน้ำฝน



E980A155

4 ถอดชุดควบคุมและแสดงข้อมูล SID และส่วนวิทยุ
ใช้เครื่องมือถอด 84 71 161

ถอดโครงของชุดควบคุม SID และโครงของชุดวิทยุ
ด้วย

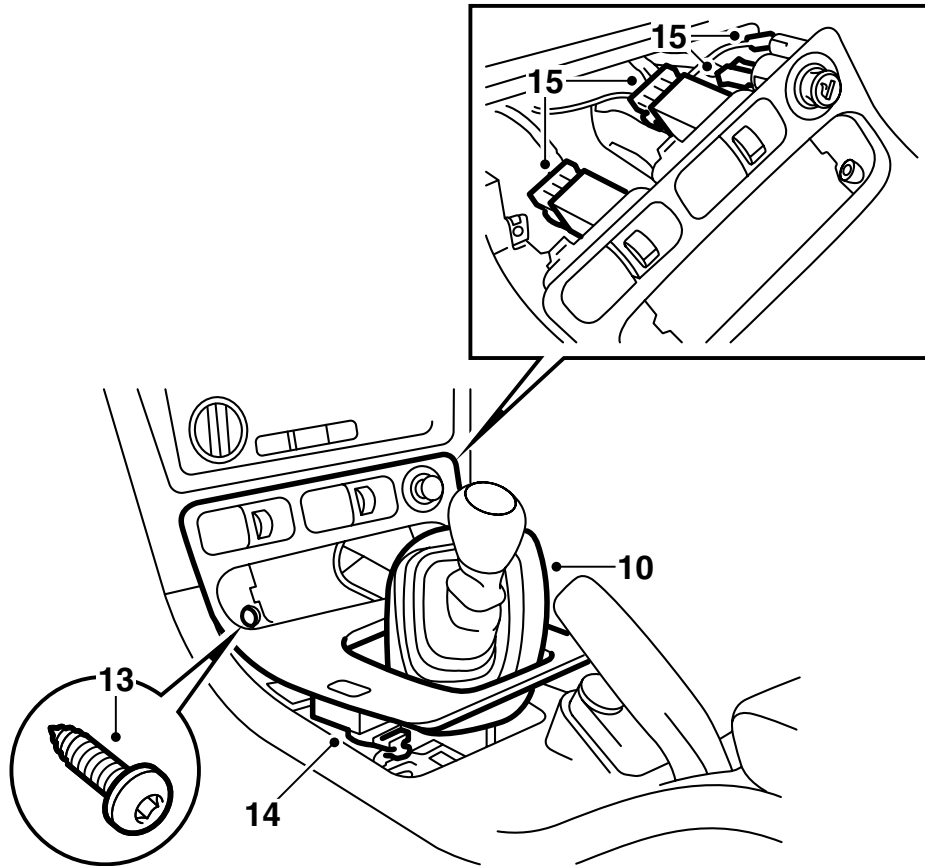
5 ถอดแผงความร้อนและการระบายอากาศรวมทั้ง
ถอดขั้วต่อสายออก

6 เอาฝาครอบบนด้านข้างของแผงออก ถอดแผงควบคุมไฟและสวิตช์อื่นๆ รวมทั้งขั้วต่อสายต่างๆ ออก

7 ถอดสวิตช์สำหรับไฟกระพริบเตือนและขั้วต่อสาย

8 ถอดแผ่นแผงหน้าปัด สลักเกลียว 6 ตัว และยึดด้วย
ตัวหนีบ 4 ตัว

9 ยกแผ่นแผงหน้าปัดออก



E980A156

10 กระจุกเกียร์ธรรมดา:

ยกหน้ากากกันฝุ่นกระจุกเปลี่ยนเกียร์ขึ้น

11 กระจุกเกียร์อัตโนมัติ:

ยกแผงเลือกเกียร์ขึ้น

12 ใช้ไขควงช่วยถอดช่องหรือที่เข็ญบูหรือพร้อมที่ยึดออก

13 คลายสลักเกลียวที่ยึดด้านหลังกล่อง (2 ตัว)

14 ถอดขั้วต่อสายของสวิทช์ของระบบลือคประตุด้วยไฟฟ้าออก

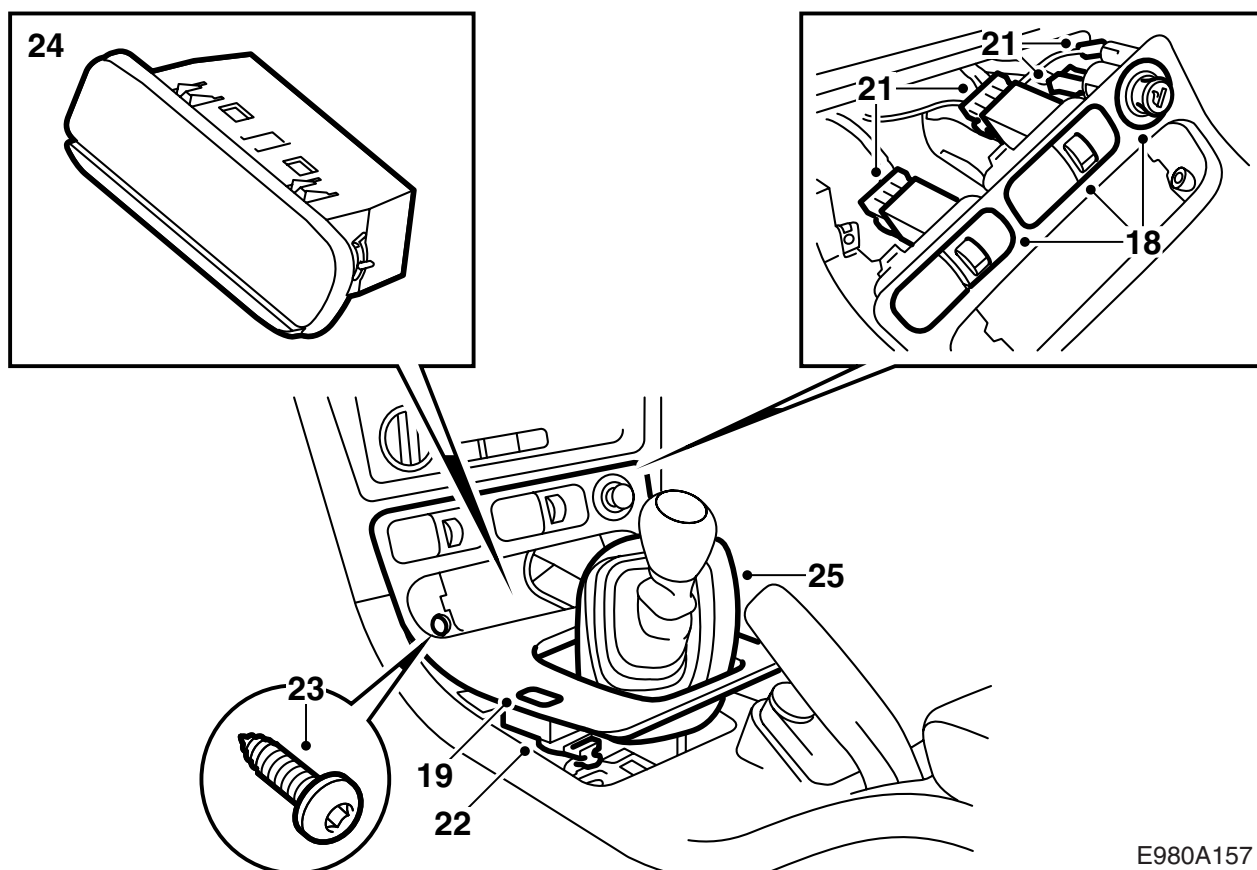
15 ยกฝาครอบก้านเลือกเกียร์ขึ้น และกดขอบด้านหน้าลงพร้อมๆ กัน ถอดขั้วต่อสายของตัวทำความร้อนที่นั่งและที่จุดบูหรือ

16 กระจุกเกียร์ธรรมดา:

ยกฝาครอบก้านเลือกเกียร์ขึ้น

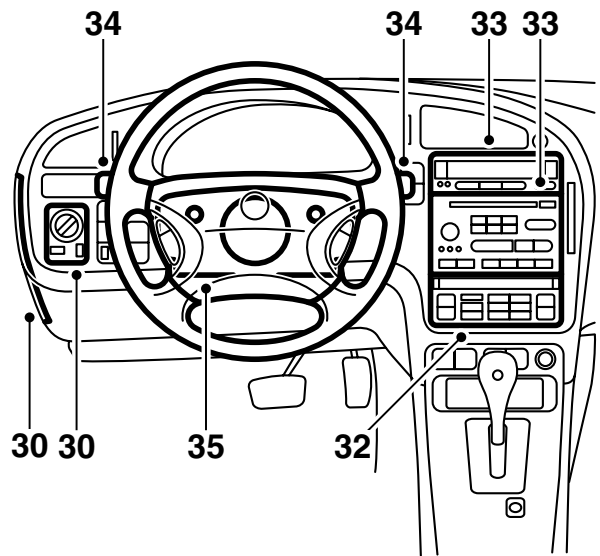
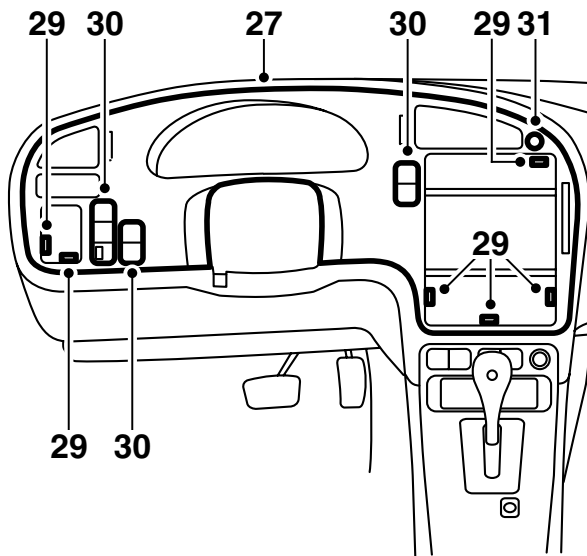
17 กระจุกเกียร์อัตโนมัติ:

ยกฝาครอบก้านเลือกเกียร์ขึ้นด้วยการดันแผงเลือกเกียร์ผ่านฝาครอบก้านเลือกเกียร์



E980A157

- 18 ย้ายสวิตช์ของตัวทำความร้อนแก้อี ระบบล็อค
ประตูด้วยไฟฟ้าและตัวจุดบุหรี่
- 19 กระจกเกียร์ธรรมดา:
ใส่ฝาครอบก้านเลือกเกียร์ตัวใหม่เข้าที่
- 20 กระจกเกียร์อัตโนมัติ:
ใส่ฝาครอบก้านเลือกเกียร์ตัวใหม่เข้าที่ โดยดันแผง
เลือกเกียร์ผ่านรูในฝาครอบก้านเลือกเกียร์
- 21 เชื่อมต่อขั้วต่อสายไปที่ตัวทำความร้อนแก้อีและ
ที่จุดบุหรี่
- 22 เชื่อมต่อขั้วต่อสายไปที่สวิตช์ของระบบล็อคประตู
ด้วยไฟฟ้า
- 23 ชั้นสลักเกลียว 2 ตัวที่ยึดด้านหลังของช่องให้แน่น
- 24 ดัดที่เขี่ยบุหรี่พร้อมที่ยึด (ยึดด้วยตัวหนีบ)
- 25 กระจกเกียร์ธรรมดา:
ใส่หน้ากากกันฝุ่นกลับที่เดิม
- 26 กระจกเกียร์อัตโนมัติ:
ใส่แผงเลือกเกียร์



E980A158

27 ถอดที่ยึดถ่วงน้ำหนักออกจากด้านหลังของแผ่นแผงหน้าปัดเดิม (สกรู 2 ตัว) และติดตั้งที่ด้านหลังของตัวใหม่ ยกแผ่นแผงหน้าปัดเข้าที่

สำคัญ

ให้ใช้ความระมัดระวังในการติดตั้ง

28 ตรวจสอบจากด้านผู้โดยสารว่า ช่องอากาศอยู่ถูกตำแหน่ง

หมายเหตุ

ตรวจสอบดูว่า ไม่มีขั้วต่อสายหรือเคเบิลใดๆ ถูกบีบรัด

29 ติดแผ่นแผงหน้าปัด ยึดด้วยตัวหนีบ 4 ตัวและสลักเกลียว 6 ตัว

30 เชื่อมต่อและติดตั้งแผงควบคุมเสียงรวมทั้งสวิทช์อื่น ๆ ใส่ฝาครอบกลับเข้าที่เดิมทางด้านแผงหน้าปัด

31 ติดสวิทช์ของไฟกระพริบเตือนและเชื่อมต่อขั้วต่อสายจากทางด้านหลัง

หมายเหตุ

จะมีเครื่องหมายบอกถึงด้านที่จะอยู่ข้างบนของสวิทช์ไฟเตือน

32 เชื่อมต่อและติดตั้งแผงหน้าปัดความร้อนและการระบายอากาศ

33 ใส่โครงของชุดควบคุม SID และโครงของชุดวิทยุต่อเชื่อมและติดตั้งชุดควบคุม SID รวมทั้งส่วนวิทยุ

34 ติดสวิทช์ของไฟกระพริบและก้านปัดน้ำฝนกลับเข้าที่

35 ติดฝาครอบพวงมาลัยส่วนบนและส่วนล่าง