

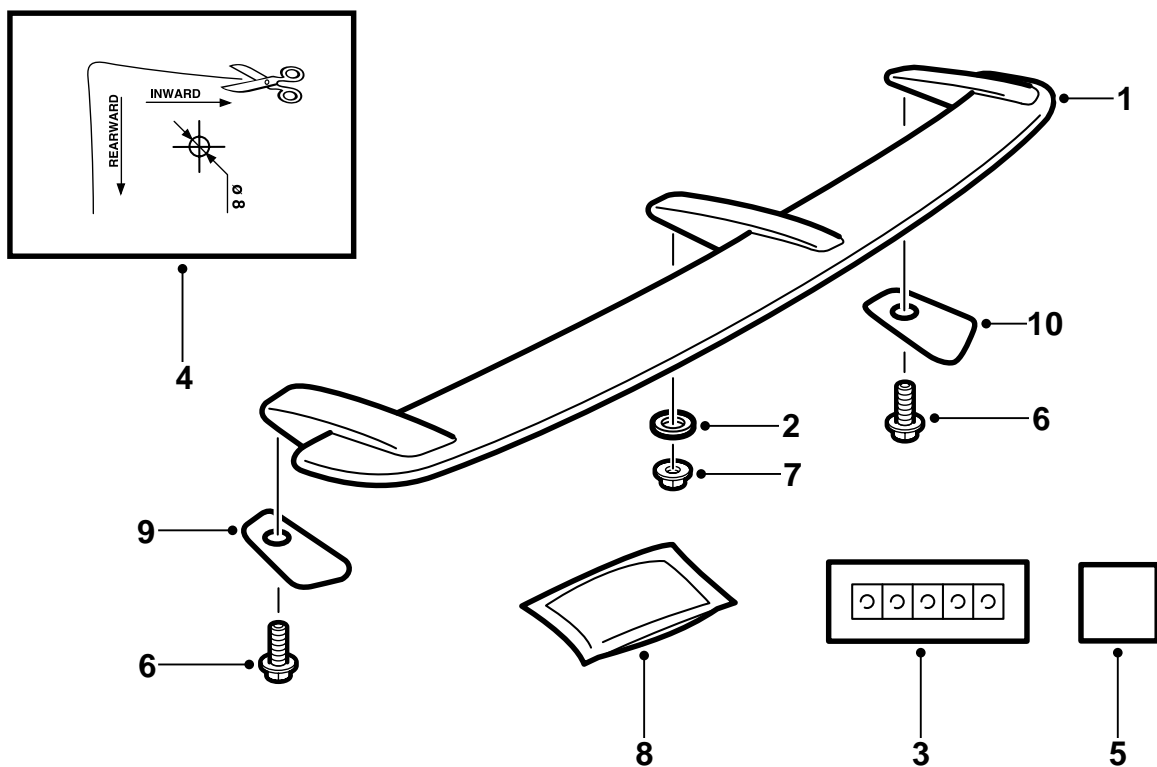


MONTERINGSANVISNING · INSTALLATION INSTRUCTIONS  
MONTAGEANLEITUNG · INSTRUCTIONS DE MONTAGE

## Saab 9-5 5D

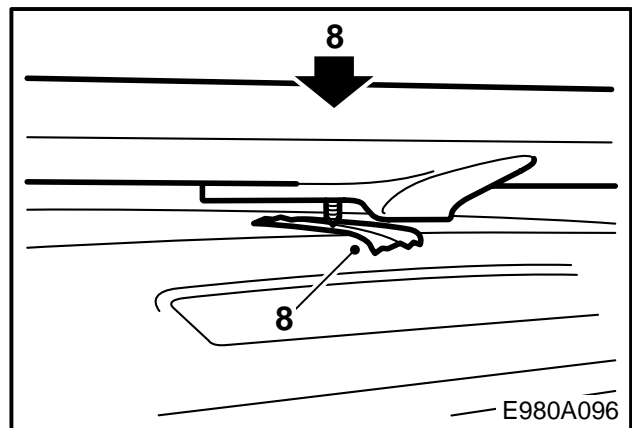
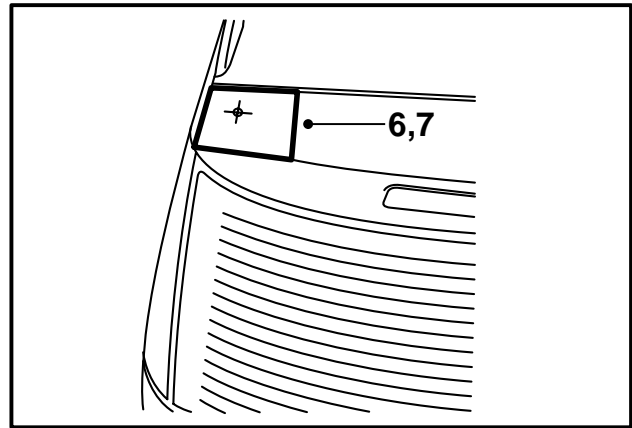
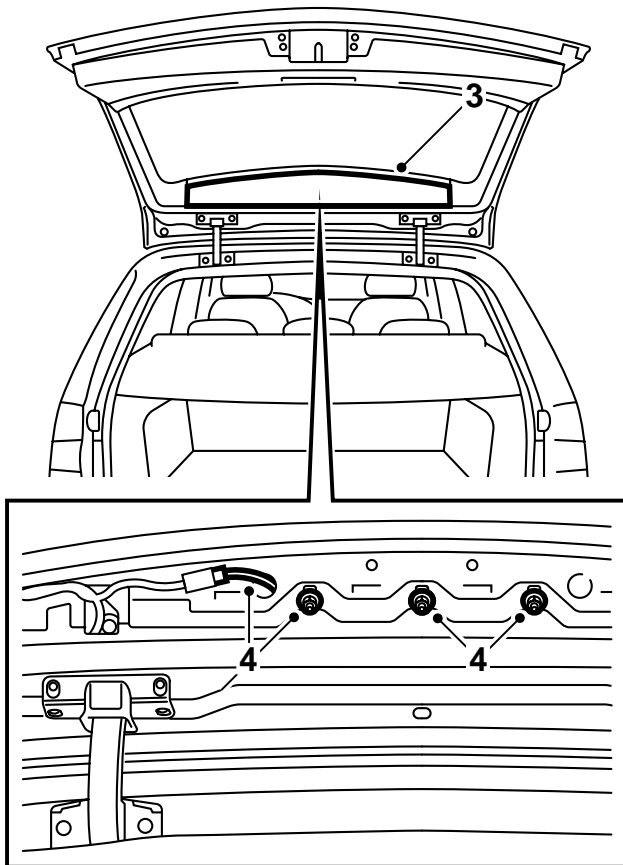
สปอยเลอร์ด้านหลัง

Accessories Part No.	Group	Date	Instruction Part No.	Replaces
400 132 163	9:84-14	Dec 01	53 35 773	



E980A406

- 1 สปอยเลอร์
- 2 ซีล
- 3 เทปสังกะสี (x3)
- 4 แบบสำหรับเจาะ
- 5 เทปกาวสองหน้า
- 6 สลักเกลียว (x2)
- 7 แป้นเกลียว
- 8 ผ้าที่ใช้สำหรับทำความสะอาด
- 9 ซีล V
- 10 ซีล H



สีรองพื้นสีดำจะรักษาพื้นผิวของสปอยเลอร์และเป็นการเตรียมพร้อมสำหรับการลงสี

- 1 ลงสีสปอยเลอร์เดียวกับสีรถ ดู "วิธีลงสีพลาสติกกรองพื้น PUR-RIM" ในคำแนะนำในการติดตั้งนี้
- 2 เปิดฝาท้ายรถ
- 3 ถอดฝาครอบด้านในของช่องที่ด้านบน และถอดปลั๊กยางออกด้วย
- 4 ถอดไฟเบรคกลางออก
- 5 ตัดแบบเจาะและวางตามที่ระบุในคำแนะนำ
- 6 ทำเครื่องหมายตำแหน่งรูด้านนอกโดยใช้เครื่องตอกศูนย์กลาง

### หมายเหตุ

ปฏิบัติงานอย่างระมัดระวัง

- 7 เจาะรูตามเครื่องหมายที่ทำไว้  
ใช้ดอกสว่านขนาด 8 มม.

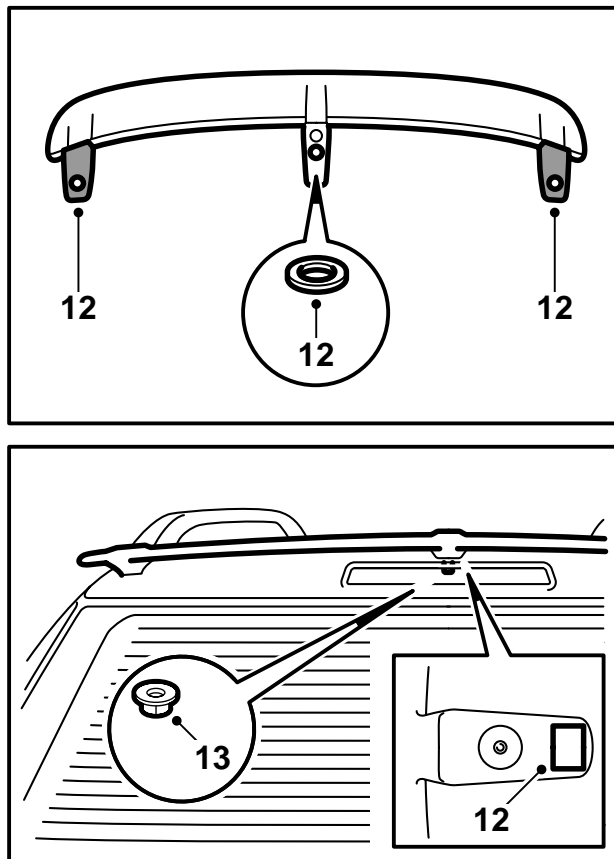
8 ใช้เทปติดเพื่อทำเครื่องหมายรูตรงกลาง ใส่สปอยเลอร์เข้าที่และใส่สกรูด้านนอกเพื่อยึดสปอยเลอร์เข้าที่ กดตรงกลางสปอยเลอร์ลง ยกสปอยเลอร์ออก เทปควรมีรอยเครื่องหมายของสกรูตรงกลางสปอยเลอร์ติดอยู่

9 เจาะรูขนาด 8 มม. ตามเครื่องหมายตรงกลางที่ทำไว้

วางสปอยเลอร์เข้าที่และตรวจสอบให้แน่ใจว่ารูในฝากระโปรงท้ายรถตรงกับจุดยึดของสปอยเลอร์ ถ้าไม่ตรงจะต้องขยายรูโดยใช้ตะไบ

10 กั้นสนิมรูเจาะดังนี้:

- กำจัดเสี้ยนและเศษผงที่เกิดจากการเจาะหรือสะเก็ดสีในรูโดยใช้อากาศอัด
- ใช้ Standex 1K Primer Full หรือสารที่มีคุณสมบัติคล้ายกัน
- ใช้สารเคลือบชั้นสุดท้าย
- ติดเทปสังกะสีบนรูและใช้ไขควงกดเพื่อให้เทปพับลงบนขอบ



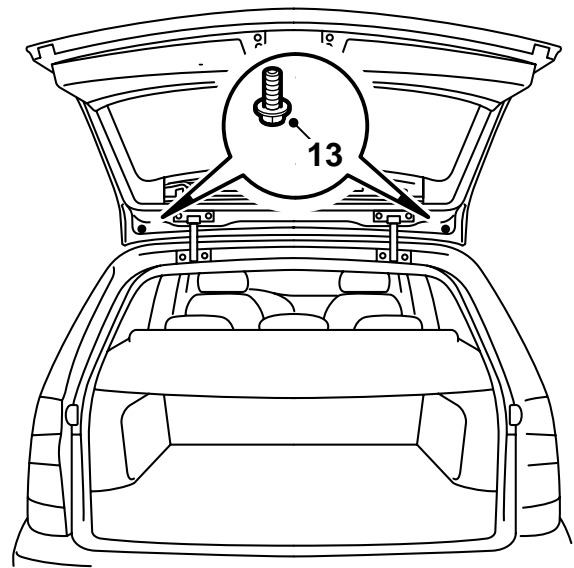
- 11 ใช้ผ้าสำหรับทำความสะอาดเช็ดได้จุดยึดของสปอยเลอร์และบนฝากระโปรงท้ายรถบริเวณที่จะใส่สปอยเลอร์
- 12 ใส่ซิลและติดเทปกาวสองหน้าใต้จุดยึดตรงกลางของสปอยเลอร์ ดูภาพตัวอย่าง
- 13 ลอกกระดาด้านหลังเทปกาวและวางสปอยเลอร์เข้าที่โดยเริ่มจากขอบด้านหลัง

### สำคัญ

จะต้องวางด้านหลังของสปอยเลอร์ให้เข้าที่ถูกต้องก่อนติดเทปเข้ากับฝากระโปรงท้ายรถ

กดด้านหน้าของสปอยเลอร์และจับขอบด้านหน้าของจุดยึดตรงกลางไว้อย่างน้อย 1 นาที เพื่อให้เทปกาวติดอย่างสมบูรณ์ ใส่สกรูและแป้นเกลียวที่ยึดสปอยเลอร์แต่อย่าเพิ่งขันให้แน่น แป้นเกลียวตัวกลางสามารถใส่ได้โดยผ่านทางพื้นที่ทางด้านซ้ายที่ถอดไฟเบรคออก ขันแป้นเกลียวบนจุดยึดตรงกลางก่อนแล้วจึงขันสกรูบนขอบด้านนอกของสปอยเลอร์

**ค่าแรงบิดที่กำหนดในการขัน: 6 นิวตันเมตร (4.5 ปอนด์ฟุต)**



E980A407

- ตรวจสอบระยะห่างระหว่างฝากระโปรงท้ายรถและจุดยึดของสปอยเลอร์
- 14 ใส่ไฟเบรคกลางและปลั๊กยาง
- ค่าแรงบิดที่กำหนดในการขัน: 3.9 นิวตันเมตร (2.9 ปอนด์ฟุต)**
- 15 ใส่ฝาด้านบนด้านในของฝาท้ายรถ ปิดฝาท้ายรถ

## วิธีลงสีพลาสติกกรองพื้น PUR-RIM

- สบอยเลอร์จะต้องวางในที่ที่ไม่ทำให้เกิดการเสียวรูป ในขณะที่ลงสี
- อุณหภูมิต้องไม่เกิน +40 องศาเซลเซียส (104 องศาฟาเรนไฮน์)
- สบอยเลอร์จะถูกลงสีกรองพื้นเมื่อส่งมอบรถ
- เมื่อต้องการทำงานกับสบอยเลอร์ จะต้องใช้ถุงมือที่สะอาด

### เวลาในการอบแห้ง

70 นาที ที่ 40 องศาเซลเซียส (104 องศาฟาเรนไฮน์)

### การเตรียม

- เพื่อให้ได้ผลดีที่สุดควรใช้สีกรองพื้นเท่านั้น
- ทำผิวกรองพื้นให้เรียบเสมอกัน ใช้กระดาษทราย 3M 1200 หรือ 800