

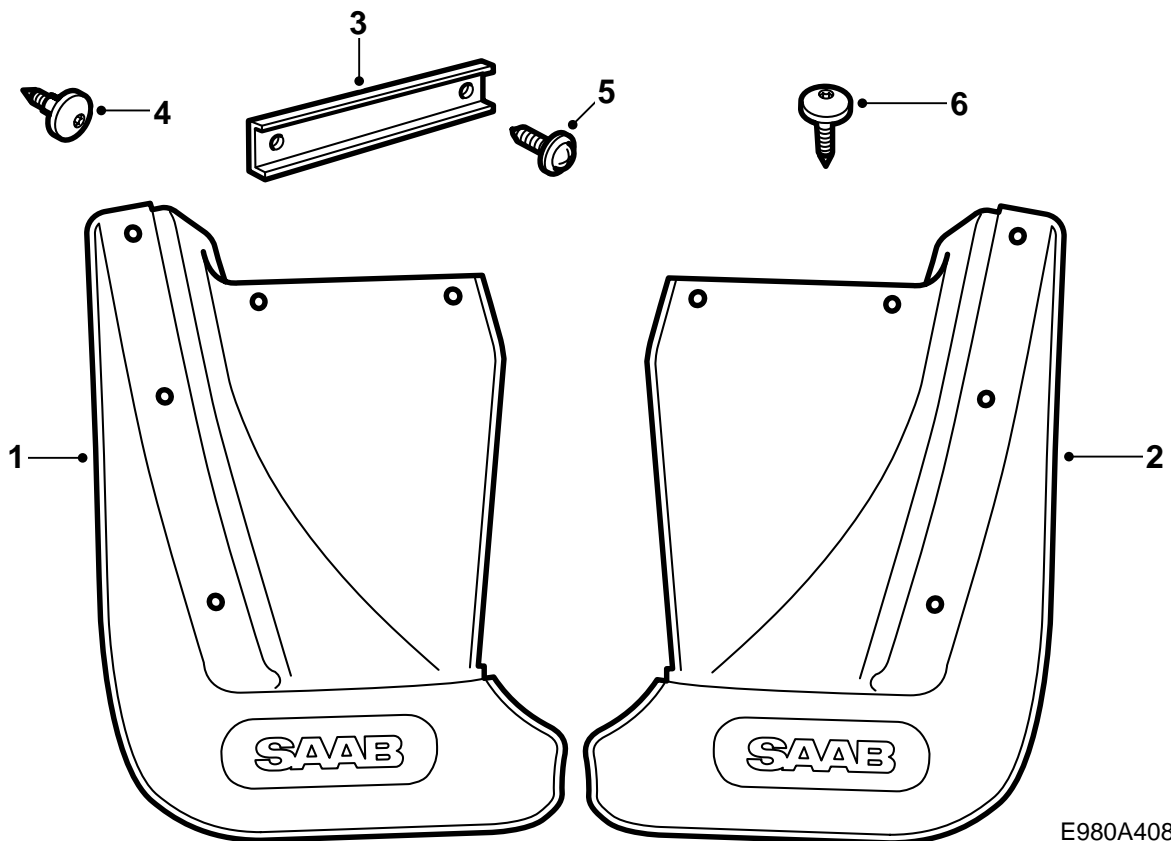


MONTERINGSANVISNING · INSTALLATION INSTRUCTIONS
MONTAGEANLEITUNG · INSTRUCTIONS DE MONTAGE

Saab 9-5 5D

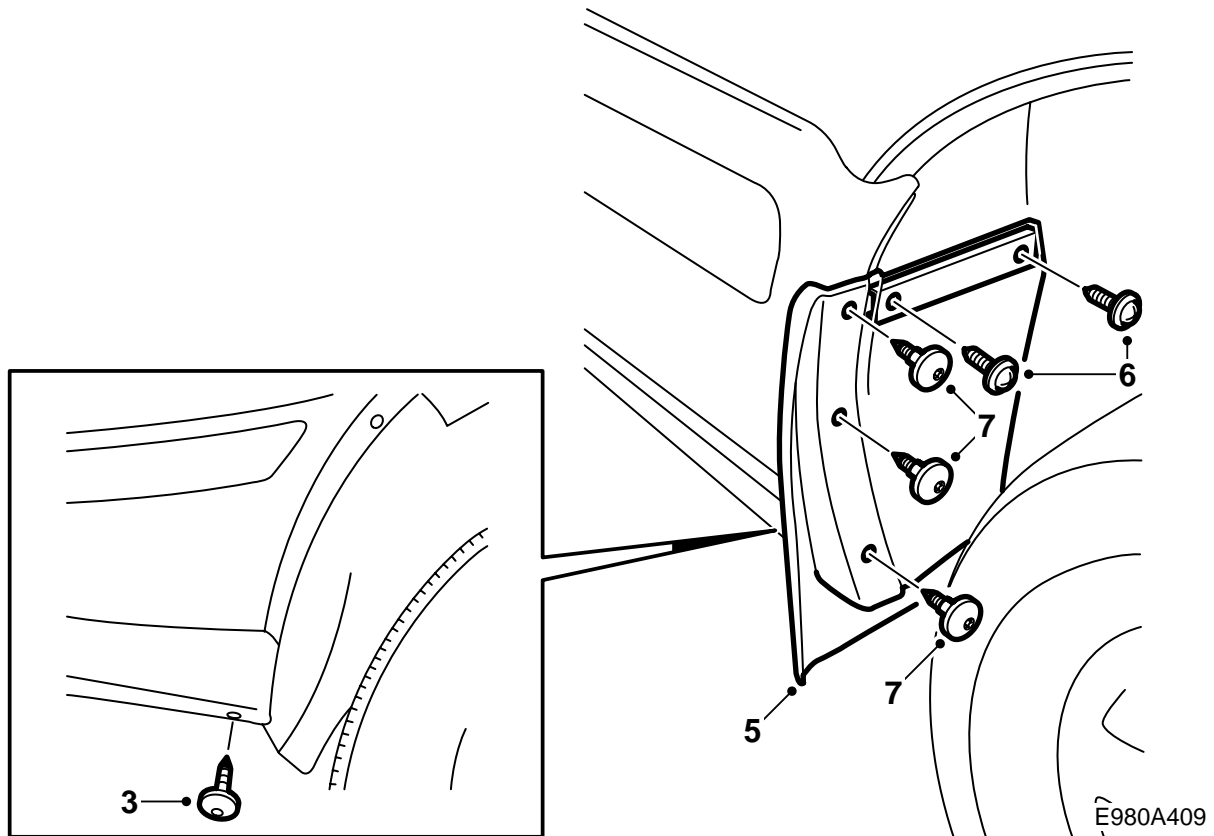
ตัวกันกระเด็น, ด้านหลัง

Accessories Part No.	Group	Date	Instruction Part No.	Replaces
400 132 171	8:45-15	Jan 02	54 93 796	



E980A408

- 1 ตัวกันกระเด็น (V)
- 2 ตัวกันกระเด็น (H)
- 3 ร่องจับ (x2)
- 4 สลักเกลียว (x6)
- 5 สลักเกลียวพร้อมประเก็นวงแหวน (x4)
- 6 สลักเกลียว (x2)



- 1 ถอดล้อหลังขวา
- 2 ทำความสะอาดขอบข้างและกาบรองล้อ
- 3 ถอดสลักเกลียวที่ติดอยู่ในเปลือกกันชนและกาบรองล้อจากด้านล่าง
- 4 ใส่สลักเกลียวหนึ่งตัว (หมายเลข 6 หน้า 1) จากชุดในเปลือกกันชนและกาบรองล้อจากด้านล่าง
- 5 วางตัวกันกระเด็นในกาบรองล้อ กดตัวกันกระเด็นทแยงขึ้นและเจาะรูด้วยดอกสว่านขนาด 3.5 มม. ใช้ตัวกันกระเด็นเป็นแม่แบบ
- 6 ใส่สลักเกลียวสองอันพร้อมประเก็นวงแหวนในกาบรองล้อ สอดร่องจับขึ้นบนด้านหลังกาบรองล้อและขันสลักเกลียวให้แน่น
- 7 ใส่สลักเกลียวสามตัวในขอบข้าง
- 8 ใส่ล้อหลัง
- 9 ทำซ้ำข้อ 1-8 บนรถด้านซ้าย