



**MONTERINGSANVISNING · INSTALLATION INSTRUCTIONS
MONTAGEANLEITUNG · INSTRUCTIONS DE MONTAGE**

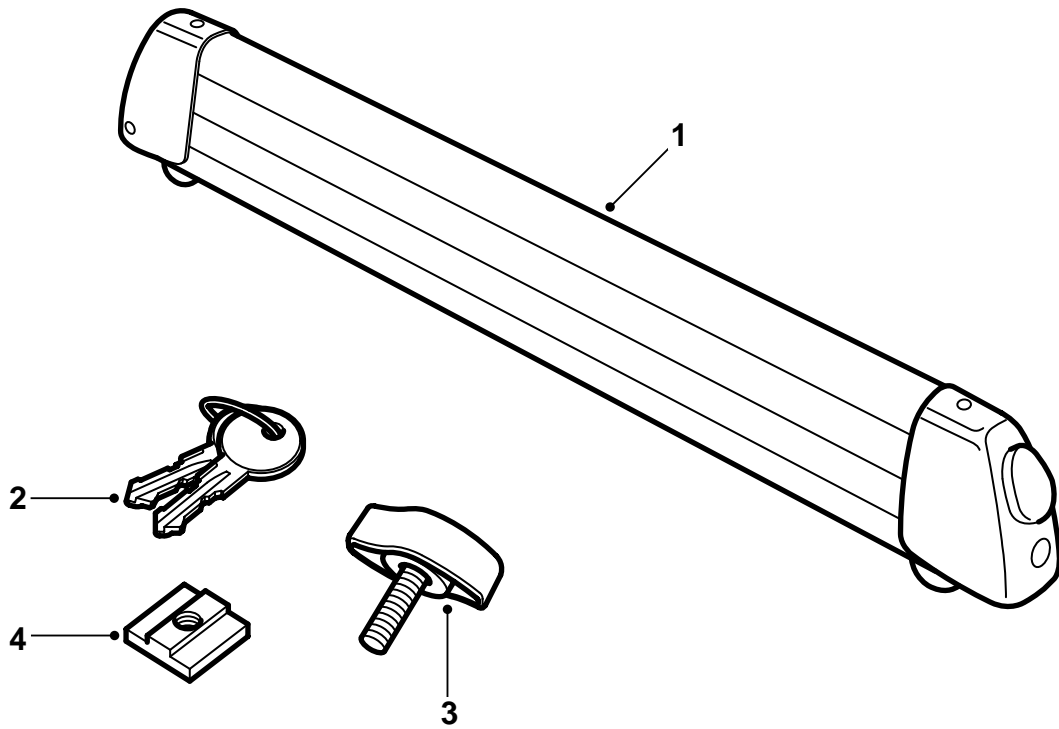
Saab 9-3, Saab 9-5

ที่ยึดสกี/สโนว์บอร์ด

Accessories Part No.	Group	Date	Instruction Part No.	Replaces
12 788 490 12 791 388 400 131 165 400 132 288	9:89-09	Apr 02	12 792 696 (55 20 820)	



F980A074



F980A075

- 1 ที่ยึดสกี/สโนว์บอร์ด (x2)
- 2 กุญแจ (x2)
- 3 สลักเกลียว (x2) (ใช้สำหรับการติดตั้งใน "ตำแหน่งสูง")
- 4 แผงแป้นเกลียว (x4) (ใช้เมื่อมีการติดตั้งในร่องตัวที่)

สำคัญ

⚠ คำเตือน

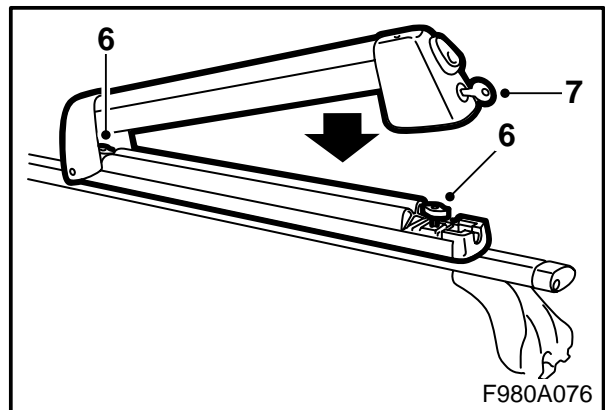
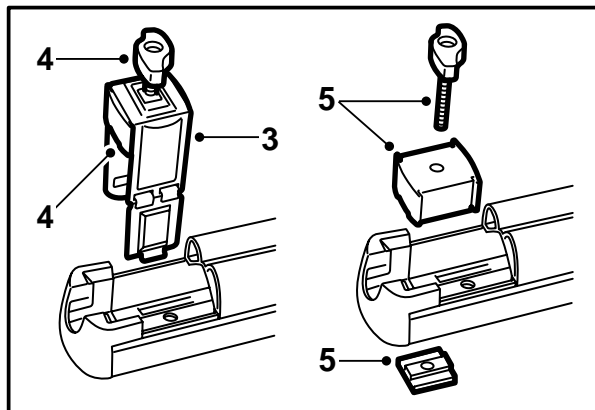
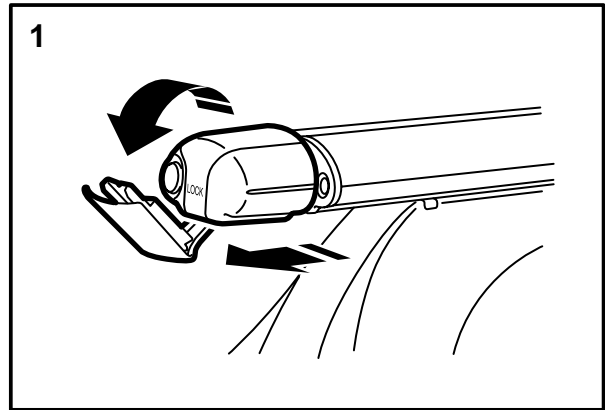
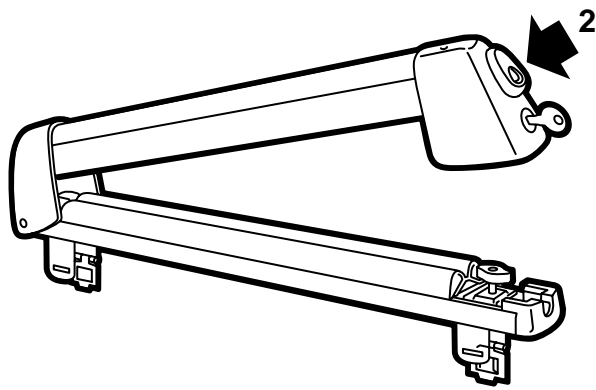
อ่านวิธีการติดตั้งให้ละเอียดก่อนใช้ที่ยึดสกี/สโนว์บอร์ด ติดตั้งที่ยึดสกี/สโนว์บอร์ดตามวิธีการติดตั้งนี้เท่านั้นและเก็บวิธีการติดตั้งไว้ในรถยนต์

ปรับความเร็วของรถยนต์ขณะขับขี่โดยคำนึงถึงความเปลี่ยนแปลงของจุดศูนย์กลางแรงโน้มถ่วงและอากาศพลศาสตร์ที่เกิดจากน้ำหนักและรูปทรงของภาระบนหลังคา

- อย่าติดตั้งหรือใช้ที่ยึดก่อนที่คุณจะเข้าใจคู่มือการติดตั้งนี้
- ที่ยึดได้ถูกสร้างมาเพื่อการขนส่งที่ปลอดภัยโดยมีเงื่อนไขว่าได้ทำการติดตั้งอย่างถูกต้อง **ห้ามทำการดัดแปลงผลิตภัณฑ์**
- ภาระหลังคาที่ยอมให้สูงสุดคือ 100 กก. โดยรวมน้ำหนักที่ยึดสัมภาระ 3.9 กก. (เหล็ก) หรือ 4.7 กก. (อลูมิเนียม) และที่ยึดสกี/สโนว์บอร์ดหนัก 2.5 กก. (สกี 4 คู่) หรือ 3.2 กก. (สกี 6 คู่) ดูคู่มือเจ้าของรถ
- ให้สังเกตว่าสภาพการขับของรถยนต์ (เช่นเมื่อมีแรงดันลมด้านข้าง การหักโค้งหรือการเบรคอย่างเต็มที่) จะผันแปรเมื่อขับพร้อมที่ยึดและสัมภาระ
- เพื่อความปลอดภัยในการจราจรและเพื่อลดแรงต้านอากาศ ควรถอดที่ยึดออกเมื่อไม่ได้ใช้
- ให้ถอดที่ยึดสัมภาระออกก่อนที่จะทำความสะอาดรถยนต์ในเครื่อง
- บริษัท Saab Automobile AB จะไม่รับผิดชอบต่อความเสียหายอันเกิดจากความผิดพลาดในการติดตั้งที่ยึดสัมภาระหรืออุปกรณ์เสริม
- หากมีข้อสงสัย กรุณาติดต่อตัวแทนจำหน่ายรถยนต์ Saab ของท่าน
- จะต้องเก็บคู่มือการติดตั้งไว้ในรถยนต์

คำแนะนำและข้อเสนอแนะ

- ห้ามทำการดัดแปลงใดๆ บนที่ยึด
- ดูให้แน่ใจว่าได้แจกจ่ายน้ำหนักของภาระเท่าๆ กันบนที่ยึด ควรวางคู่ของสกีเคียงข้างกันโดยให้ปลายหันไปด้านหลัง ตำแหน่งที่ดีที่สุดสำหรับสโนว์บอร์ดจะแตกต่างกันตามรุ่นรถยนต์
- ตรวจสอบว่าระยะระหว่างภาระและหลังการถมืออย่างน้อย 10 มม. เสมอ การติดตั้งที่ยึดสัมภาระสี่เหลี่ยมสามารถทำได้ใน "ตำแหน่งสูง"
- ที่ยึดมีตำแหน่งล็อกสองตำแหน่ง ตำแหน่งแรก (ด้านบน) จะใช้เมื่อสกี/สโนว์บอร์ดมีความหนาต่างกัน วางสกี/สโนว์บอร์ดที่บางกว่าบนด้านบานพับและสกี/สโนว์บอร์ดที่หนากว่าบนด้านล็อก ในกรณีอื่น ให้ใช้ตำแหน่งล็อกที่สอง (ด้านล่าง)
- ให้ใช้ที่ยึดเมื่อมีการบรรทุกสกีบอร์ดและสโนว์บอร์ดเท่านั้น
- ตรวจสอบก่อนการเดินทางว่า อุปกรณ์ยึดติดเรียบร้อย ให้หยุดรถหลังจากขับจากสักกระยะหนึ่ง และตรวจสอบว่าอุปกรณ์ยึดทั้งหมดติดแน่นดี
- ทำความสะอาดฝุ่นและคราบเกลือออกจากที่ยึดและทำการบำรุงรักษา เช่นทาหล่อลื่นตัวล็อกอย่างสม่ำเสมอ



F980A076

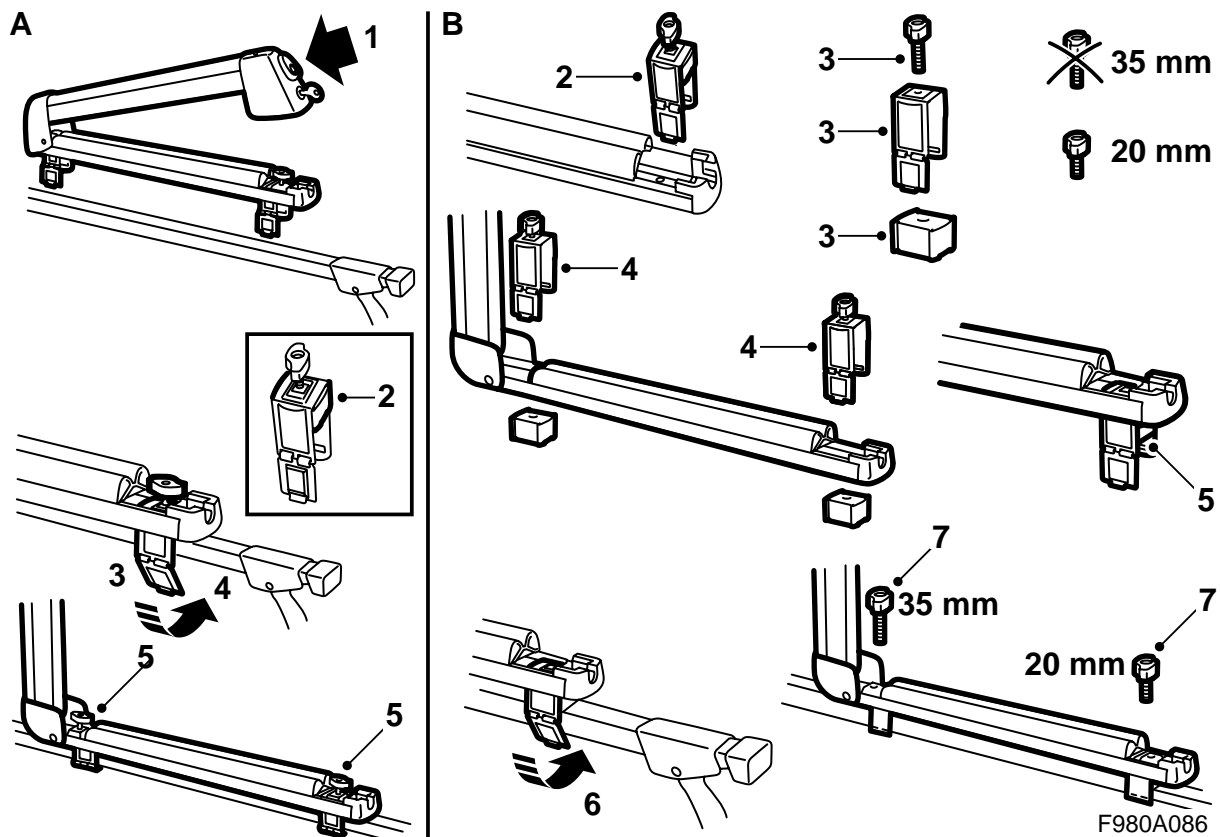
การติดตั้งในร่องตัวที่

- 1 ดึงตัวอุดปลายของที่ยึดสัมภาระออกและพับส่วนกลางลง
- 2 ปลดล็อกและเปิดที่ยึด
- 3 ถอดอุปกรณ์ล็อกออก (4 อัน)
- 4 ถอดสลักเกลียวและพุกกลางเสาออกจากอุปกรณ์ล็อก วางไว้ข้างๆ
- 5 ใส่สลักเกลียว พุกกลางเสาและแผงแป้นเกลียวในจุดยึดแต่ละจุด

สำคัญ

พุกกลางเสามีร่องที่ควรจะเข้าแนวกับที่ยึดสกี/สโนว์บอร์ด นอกจากนี้พุกกลางเสายังถูกหมายไว้ด้วย "THIS SIDE UP (ด้านนี้ขึ้น)"

- 6 สอดที่ยึดสกี/สโนว์บอร์ดเข้าในร่องที่ยึดสัมภาระชั้นสลักเกลียวให้แน่นเมื่อสกี/สโนว์บอร์ดเข้าในตำแหน่งที่เหมาะสม
- 7 ปิดและล็อกที่ยึดสกี/สโนว์บอร์ด
- 8 พับส่วนกลางของตัวอุดปลายของที่ยึดสัมภาระขึ้นและสอดตัวอุดปลาย
จะต้องเก็บคู่มือการติดตั้งไว้ในรถยนต์



การติดตั้งบนแท่งสี่เหลี่ยม ตำแหน่งปกติ (A)

- 1 ปลดล็อกและเปิดที่ยึด
- 2 ตรวจสอบว่าพุกกลางเสาที่อุปกรณ์ล็อกอยู่ในตำแหน่งบนสุด ดูภาพ
- 3 พับส่วนที่เคลื่อนไหวได้ของอุปกรณ์ล็อกลงและวางที่ยึดบนโครงรับสัมภาระ อาจจำเป็นต้องใช้นิ้วหัวแม่มือกดอุปกรณ์ล็อกให้แยกออกเล็กน้อยเพื่อให้ง่ายต่อการพับส่วนเคลื่อนไหวลง
- 4 พับส่วนที่เคลื่อนไหวได้รอบโครงรับสัมภาระ ดูให้ลิ้นเข้าที่ในร่องของตัวเอง
- 5 ชั้นที่ยึดให้แน่น

จะต้องเก็บคู่มือการติดตั้งไว้ในรถยนต์

การติดตั้งบนแท่งสี่เหลี่ยม ตำแหน่งสูง (B)

- 1 ปลดล็อกและเปิดที่ยึด
- 2 ถอดอุปกรณ์ล็อกออก (4 อัน)
- 3 เอาพุกกลางเสาออกและเปลี่ยนไปใช้สลักเกลียวตัวสั้นบนอุปกรณ์ล็อกที่อยู่ใกล้ตัวล็อกที่สุด
- 4 วางอุปกรณ์ล็อกเข้าในที่ยึด
- 5 วางพุกกลางเสาบนด้านล่างของที่ยึดสกี/สโนว์บอร์ด พุกกลางเสาถูกหมายไว้ด้วย "THIS SIDE UP (ด้านนี้ขึ้น)" ดูให้แน่ใจว่าอุปกรณ์ล็อกถูกกดเข้าไปเต็มทีในที่ยึดและพุกกลางเสาสัมผัสกับด้านล่างของที่ยึด
- 6 วางที่ยึดบนโครงรับสัมภาระและพับส่วนที่เคลื่อนไหวได้รอบโครงรับสัมภาระ ดูให้ลิ้นเข้าที่ในร่องของตัวเอง
- 7 ตรวจสอบว่าสลักเกลียวต่างๆ ติดอยู่ตามรูปและชั้นที่ยึดให้แน่น

จะต้องเก็บคู่มือการติดตั้งไว้ในรถยนต์