

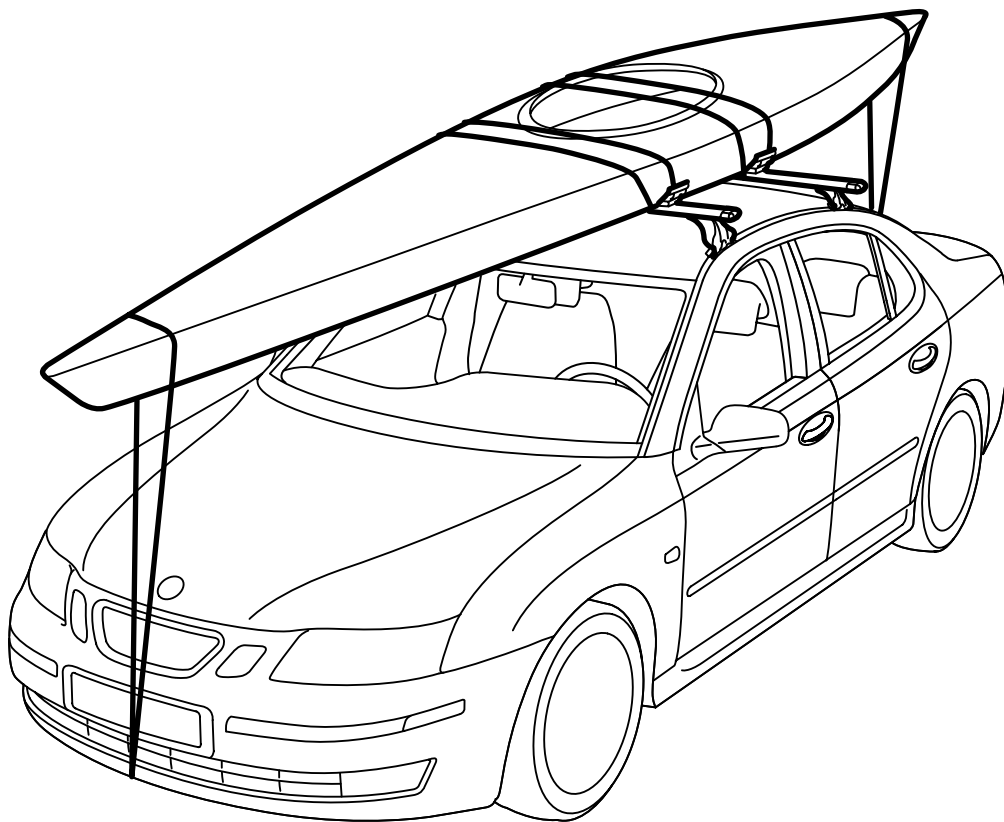


**MONTERINGSANVISNING · INSTALLATION INSTRUCTIONS
MONTAGEANLEITUNG · INSTRUCTIONS DE MONTAGE**

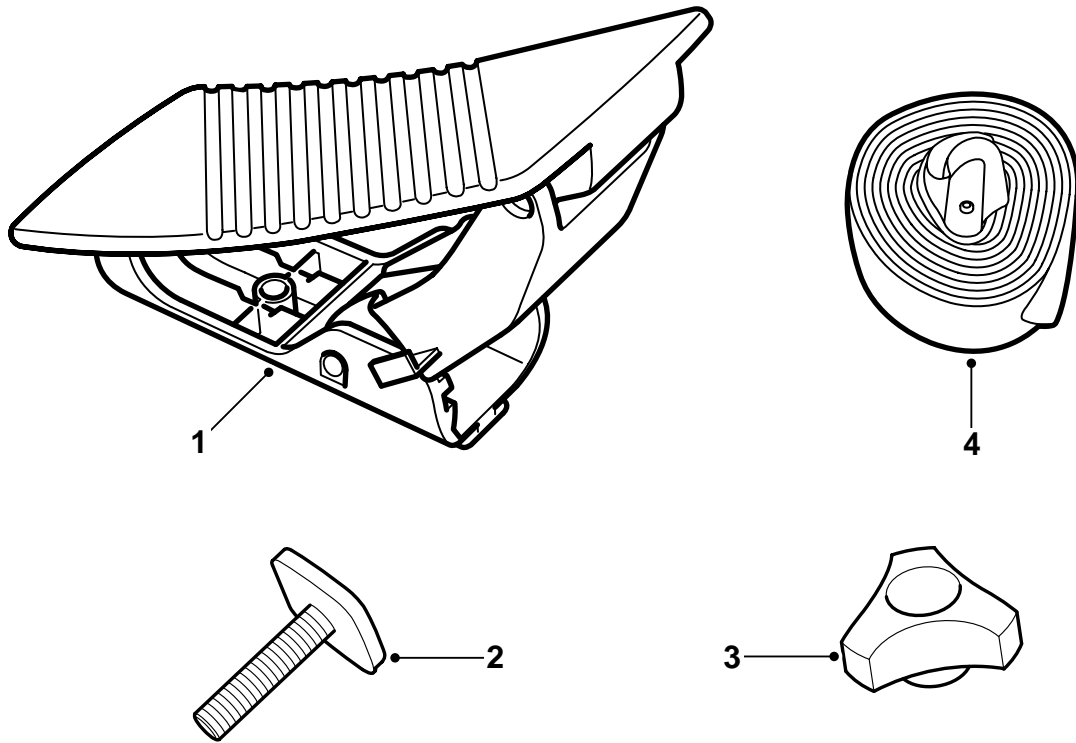
Saab 9-3, Saab 9-5

ที่ยึดเรือบด/เรือบดไคแอ็ค (Canoe/kayak carrier)

Accessories Part No.	Group	Date	Instruction Part No.	Replaces
12 791 387 400 132 312	9:89-07	Apr 02	12 792 695 (55 20 887)	



F980A077



F980A078

- 1 แชนยัด (x4)
- 2 สลักเกลียวร่องตัวที่ (x4)
- 3 แป้นเกลียวล้อ (x4)
- 4 สายรัด (x2)

สำคัญ

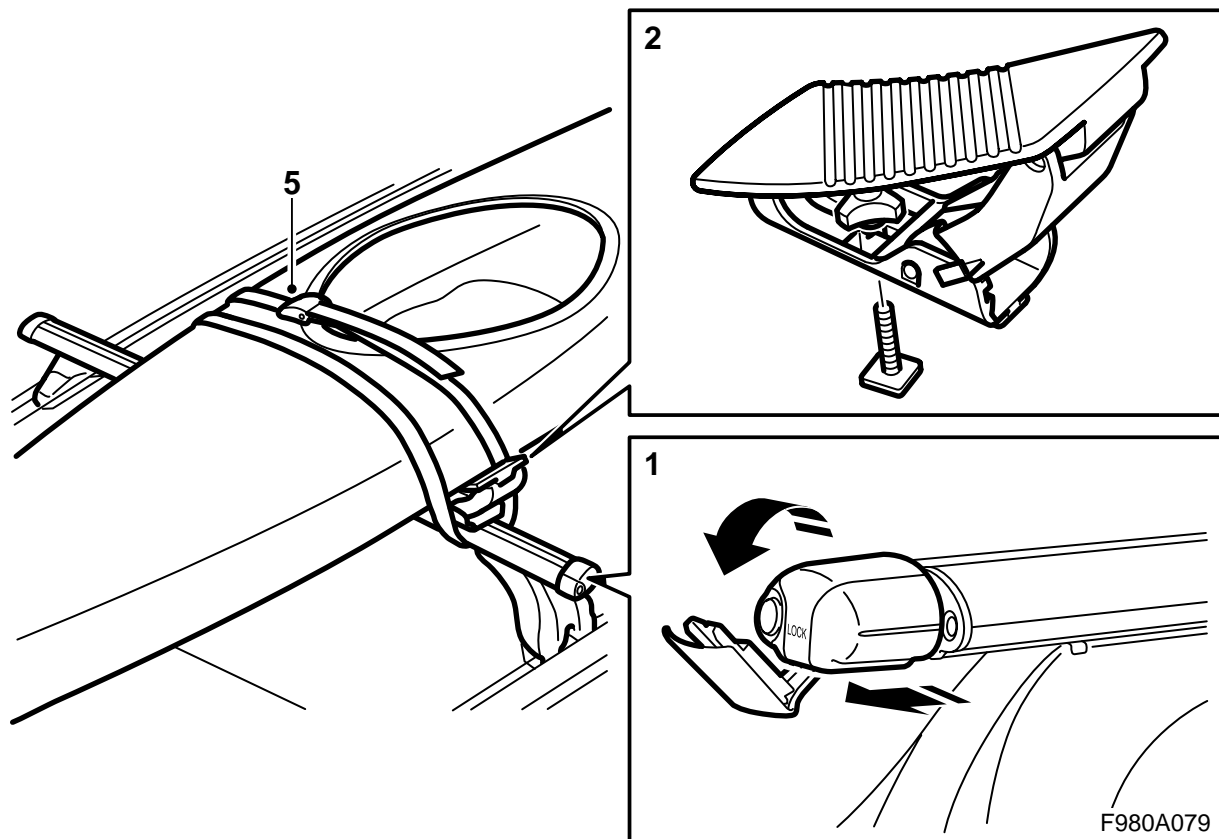
คำเตือน

อ่านวิธีการติดตั้งให้ละเอียดก่อนใช้ที่ยึดเรือบด/เรือบดไคแอ็ค ติดตั้งที่ยึดเรือบด/เรือบดไคแอ็คตามวิธีการติดตั้งนี้เท่านั้นและเก็บวิธีการติดตั้งไว้ในรถยนต์ ปรับความเร็วของรถยนต์ขณะขับซึ่งโดยคำนึงถึงความเปลี่ยนแปลงของจุดศูนย์กลางแรงโน้มถ่วงและอากาศพลศาสตร์ที่เกิดจากน้ำหนักและรูปทรงของภาระบนหลังคา

- อย่าติดตั้งหรือใช้ที่ยึดก่อนที่คุณจะเข้าใจคู่มือการติดตั้งนี้
- ที่ยึดได้ถูกสร้างมาเพื่อการขนส่งที่ปลอดภัยโดยมีเงื่อนไขว่าได้ทำการติดตั้งอย่างถูกต้อง **ห้ามทำการดัดแปลงผลิตภัณฑ์**
- ภาระหลังคาที่ยอมให้สูงสุดคือ 100 กก. โดยรวม น้ำหนักที่ยึดสัมภาระ 3.9 กก. (เหล็ก) หรือ 4.7 กก. (อลูมิเนียม) และที่ยึดเรือบด/เรือบดไคแอ็คหนัก 2.5 กก. คู่มือเจ้าของรถ
- ให้สังเกตว่าสภาพการขับของรถยนต์ (เช่นเมื่อมีแรงดันลมด้านข้าง การหักโค้งหรือการเบรคอย่างเต็มที) จะผันแปรเมื่อขับพร้อมที่ยึดและสัมภาระ
- เพื่อความปลอดภัยในการจราจรและเพื่อลดแรงต้านอากาศ ควรถอดที่ยึดออกเมื่อไม่ได้ใช้
- ให้ถอดที่ยึดสัมภาระออกก่อนที่จะทำความสะอาดรถยนต์ในเครื่อง
- บริษัท Saab Automobile AB จะไม่รับผิดชอบต่อความเสียหายอันเกิดจากความผิดพลาดในการติดตั้งที่ยึดสัมภาระหรืออุปกรณ์เสริม
- หากมีข้อสงสัย กรุณาติดต่อตัวแทนจำหน่ายรถยนต์ Saab ของท่าน
- จะต้องเก็บคู่มือการติดตั้งไว้ในรถยนต์

คำแนะนำและข้อเสนอแนะ

- ห้ามทำการดัดแปลงใดๆ บนที่ยึด
- ยึดสัมภาระเพื่อไม่ให้หลุดหรือทำให้เกิดความเสียหาย ดูให้แน่ใจว่าได้ผูกมัดสัมภาระจนไม่สามารถเคลื่อนได้ในทิศทางใดๆ เป็นความรับผิดชอบของผู้ขับที่จะต้องดูให้แน่ใจว่าได้ผูกมัดสัมภาระอย่างแน่นหนา
- ดูให้แน่ใจว่าได้แจกจ่ายน้ำหนักของภาระเท่าๆ กัน บนที่ยึด
- สัมภาระที่ยาว จะต้องเหนี่ยวรั้งหรือยึดกับกันชนหรือขอพ่วงลากทั้งด้านหน้าและด้านหลัง ถ้าสัมภาระไหล่ออกจากท้ายรถมากกว่า 1 ม. หรือถ้ายื่นออกมาด้านหน้ารถแม้เพียงเล็กน้อย จะต้องทำเครื่องหมายสัมภาระอย่างเหมาะสมด้วยธงเตือนหรือที่คล้ายกัน
- ใช้ที่ยึดเพื่อการขนย้ายเรือบด/เรือบดไคแอ็คเท่านั้น
- ตรวจสอบก่อนการเดินทางว่า อุปกรณ์ยึดติดเรียบร้อย ให้หยุดรถหลังจากขับจากสักระยะหนึ่ง และตรวจสอบว่าอุปกรณ์ยึดทั้งหมดติดแน่นดี
- ทำความสะอาดสิ่งสกปรกและทรายจากที่ยึดและทำการบำรุงรักษาอย่างสม่ำเสมอ



- 1 ดึงตัวอุดปลายของที่ยึดสัมภาระออกและพับส่วน
กลางลง
- 2 ดัดที่ยึดเข้าด้วยกันด้วยสลักเกลียวรองตัวที่และ
แป้นเกลียวล้อ
- 3 สอดตัวยึดเรือบด/เรือบดไคแอ็คเข้าในที่ยึดสัมภาระ
ชั้นแป้นเกลียวล้อเมื่อยึดเรือบด/เรือบดไคแอ็คเข้า
ในตำแหน่งที่เหมาะสม
- 4 พับตัวอุดปลายของที่ยึดสัมภาระขึ้นและสอดตัวอุด
ปลาย
- 5 ยึดเรือบด/เรือบดไคแอ็คให้แน่นด้วยสายรัด
- 6 ปรับมุมที่ยึดโดยกดสลักเข้าและย้ายส่วนด้านนอก
ของที่ยึดขึ้นหรือลง

จะต้องเก็บคู่มือการติดตั้งไว้ในรถยนต์