

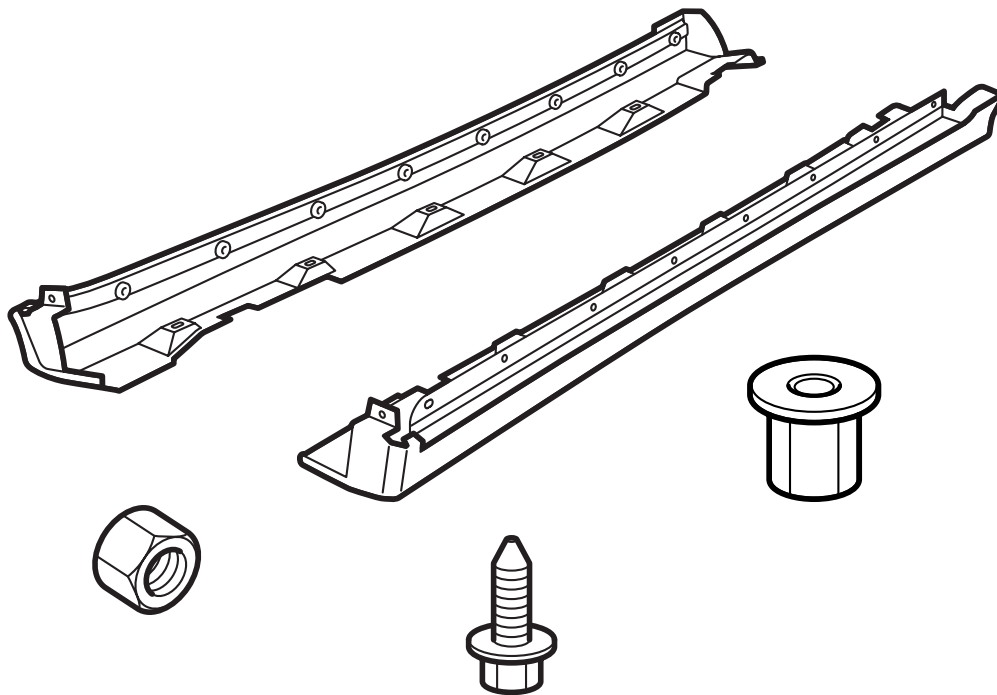


**MONTERINGSANVISNING · INSTALLATION INSTRUCTIONS  
MONTAGEANLEITUNG · INSTRUCTIONS DE MONTAGE**

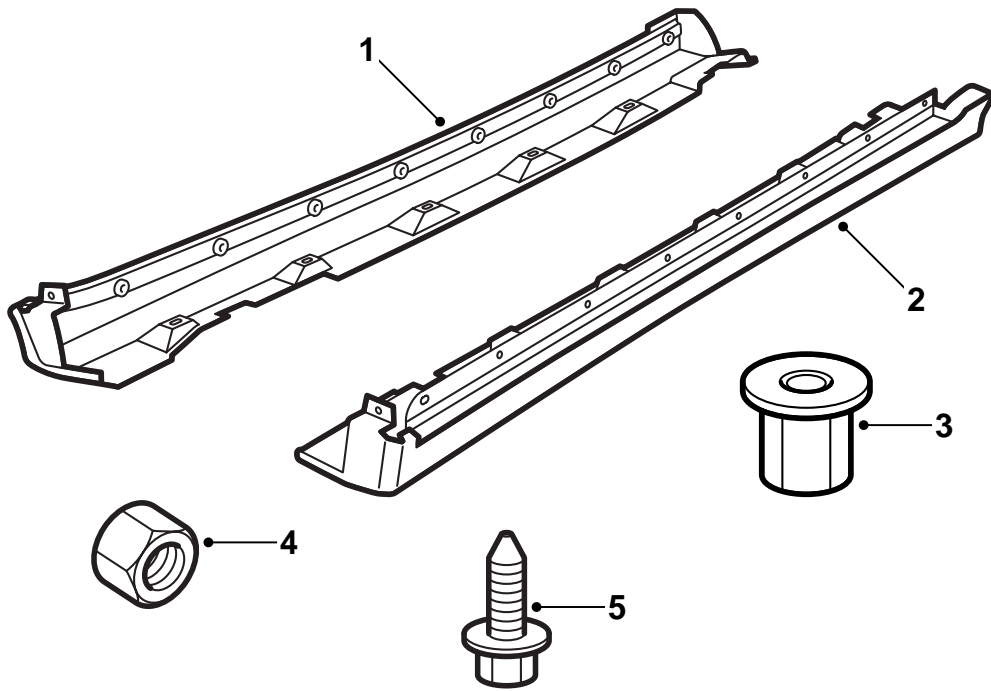
## Saab 9-5

ตัวขยายขอบธรณีประตู

Accessories Part No.	Group	Date	Instruction Part No.	Replaces
400 132 601 400 133 278	9:84-21	Aug 03	54 96 153	54 96 153 May 03

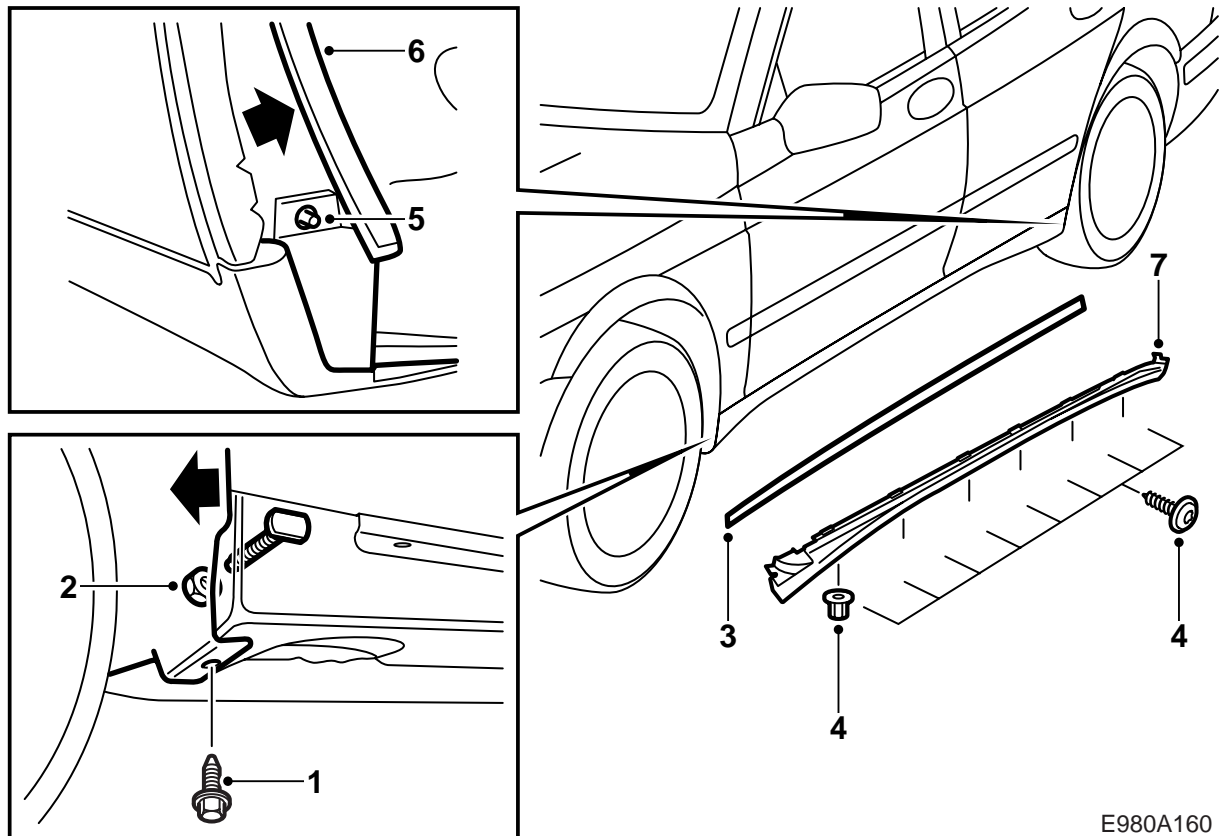


E980A192



E980A159

- 1 ตัวขยายกรณีประตู ด้านซ้าย
- 2 ตัวขยายกรณีประตู ด้านขวา
- 3 แป้นเกลียวพลาสติก (x12)
- 4 แป้นเกลียว (x2)
- 5 สลักเกลียว (x2)



E980A160

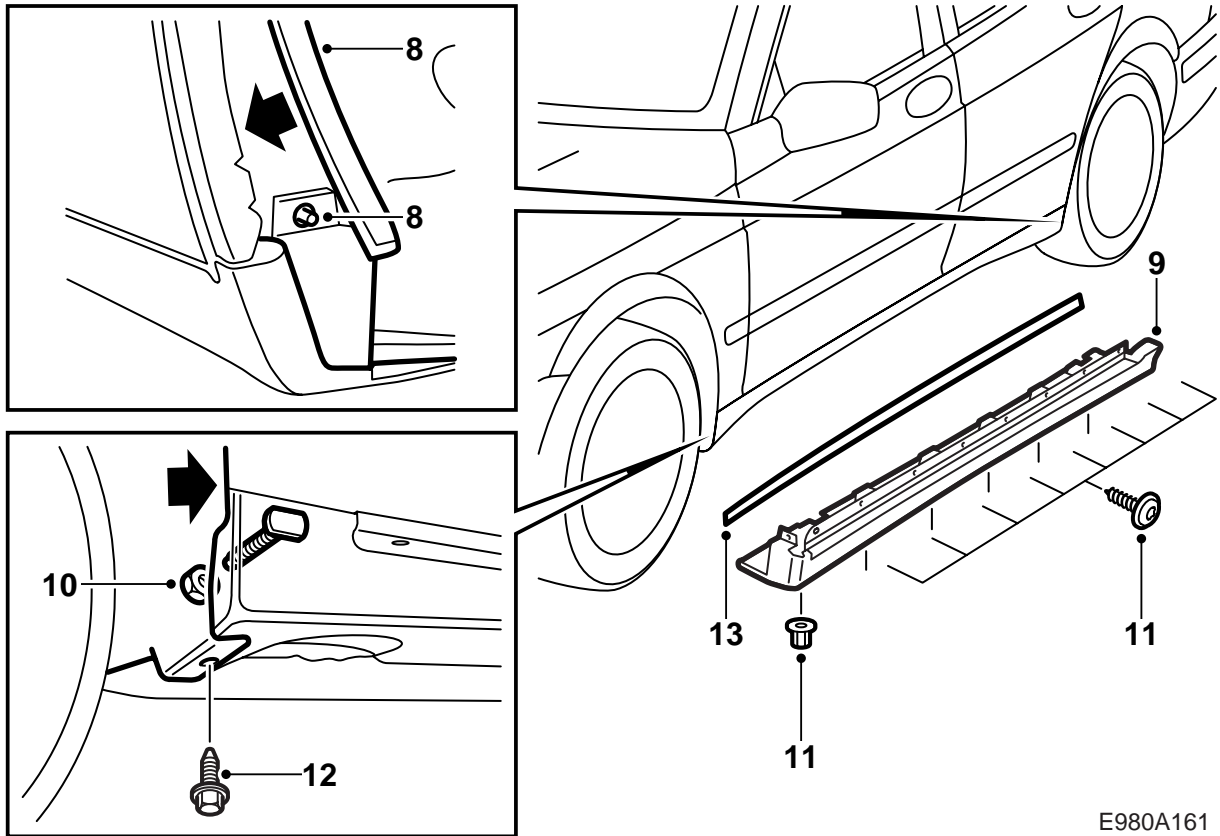
ตัวขยายธรณีประตูได้รับการเคลือบผิวด้วย  
สีเคลือบเทาและดังนั้นจึงพร้อมสำหรับการเคลือบสี  
เคลือบตัวขยายธรณีประตูด้วยเจดสีเดียวกับ  
ตัวถัง ดู "คำแนะนำสำหรับการเคลือบสีพลาสติกกรองพื้น  
ล่งหน้า PP/EPDM" ในคำแนะนำการติดตั้งนี้

ติดตั้งตัวขยายธรณีประตูทางด้านหนึ่งของรถยนต์  
ก่อน จากนั้นทำกับอีกด้านหนึ่งของรถ

- 1 คลายสลักเกลียวที่ยึดกาบรองลื่นด้านหน้ากับขอบ  
กันธรณีประตู
- 2 งอส่วนด้านหลังล่างของกาบรองลื่นด้านหน้าไป  
ข้างๆ อย่างระมัดระวังและถอดแป้นเกลียวที่ยึด  
ขอบกันธรณีประตูกับปีกหน้า
- 3 ถอดคิ้วยางออก
- 4 ถอดสลักเกลียวและแป้นพลาสติกที่ยึดขอบกันธรณี  
ประตูกับตัวถัง
- 5 ถอดแป้นเกลียวพลาสติกตัวล่าง, ตัวหน้าสำหรับ  
กาบรองลื่นด้านหลัง

6 ค่อยๆ งอขอบหน้าของกาบรองลื่นและขอบกันธรณี  
ประตูออกจนขอบกันธรณีประตูหลุดออกจากสลัก-  
เกลียว

7 ยกขอบกันธรณีประตูออก



E980A161

- 8 ค่อยๆ งอขอบหน้าของกาบรองเส้นส่วนหลังออก  
อย่างระมัดระวัง และแขวนตัวขยายธรณีประตูบนสลัก-  
เกลียว
- 9 ใส่และปรับขอบหน้าของตัวขยายขอบธรณีประตูไป  
ยังขอบบังโคลนล้อรถของปีกหน้า
- 10 งอกาบรองเส้นด้านหน้าไปข้างๆ อย่างระมัดระวัง  
และขันแป้นเกลียวตัวใหม่ที่ยึดตัวขยายธรณีประตู  
กับปีกหน้าให้แน่น
- 11 ขันตัวขยายธรณีประตูด้วยสลักเกลียวต่างๆ และ  
แป้นเกลียวพลาสติกตัวใหม่ให้แน่น

### สำคัญ

งอตัวขยายขอบธรณีประตูจากด้านหลังและยก  
ขึ้นโดยขึ้นอยู่กับว่าขันสลักเกลียวแน่นเพียงใด

- 12 ติดสลักเกลียวตัวใหม่ที่จะยึดกาบรองเส้นด้านหน้า  
กับตัวขยายธรณีประตู
- 13 ติดค้ำยันโดยเริ่มที่ส่วนหลังของตัวขยายธรณีประตู

## คำแนะนำสำหรับการเคลือบสีพลาสติก

### รองพื้นล่วงหน้า PP/EPDM

- ตัวขยายขอบกรณีประตูจะต้องติดอยู่ในระหว่างการเคลือบสีเพื่อไม่ให้เสียรูป
- อุณหภูมิไม่ควรสูงกว่า +40°C (104°F)
- ตัวขยายขอบกรณีประตูจะมีการรองพื้นจากฝ่ายจัดส่ง
- ให้ใช้ถุงมือสะอาดในการทำงานกับตัวขยายขอบกรณีประตู

### เวลาแห้ง

70 นาทีใน 40°C (104°F)

### การเตรียม

- ใช้กระดาษทราย 3M 1200 หรือ 800 ขัดผิวสีพื้นอย่างดี