

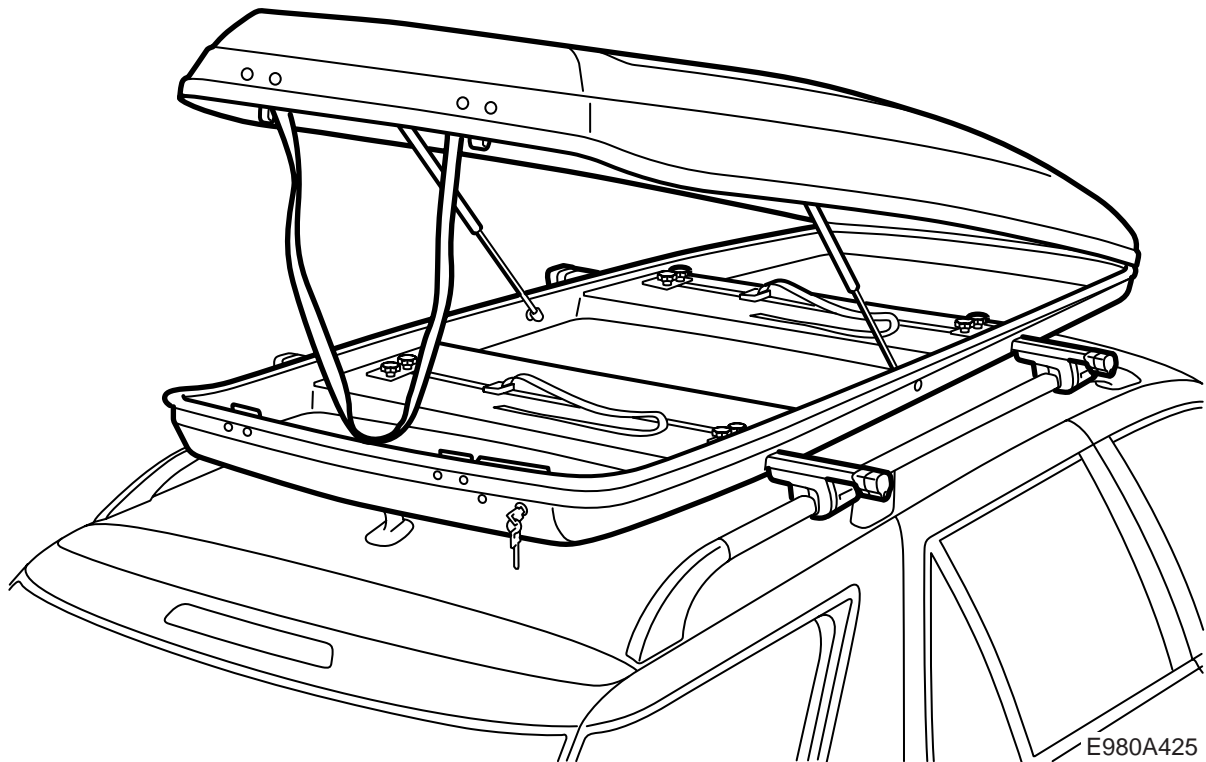


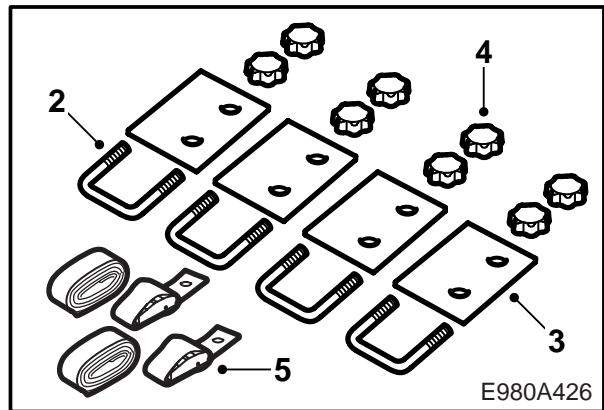
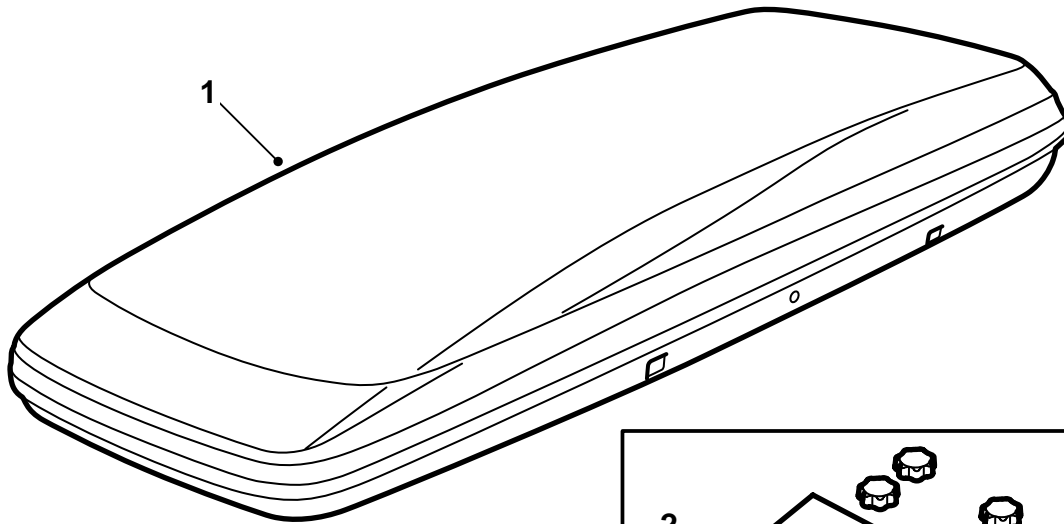
**MONTERINGSANVISNING · INSTALLATION INSTRUCTIONS
MONTAGEANLEITUNG · INSTRUCTIONS DE MONTAGE**

Saab 9-5

กล่องหลังคา

Accessories Part No.	Group	Date	Instruction Part No.	Replaces
400 132 759	9:89-19	Sep 02	55 22 610	





- 1 กล่องหลังคา
- 2 เหล็กปลอก (x4)
- 3 แผ่น (x4)
- 4 ล้อเฟือง (x8)
- 5 สายรัดที่มีเข็มขัด (x2)
- สายรัดที่ไม่มีเข็มขัด (x2)

สำคัญ

⚠ คำเตือน

อ่านคู่มือการติดตั้งทั้งหมดอย่างละเอียดก่อนใช้กล่องหลังคา ติดตั้งกล่องหลังคาเฉพาะตามคู่มือนี้เท่านั้นซึ่งจะเก็บไว้ในรถยนต์

ปรับความเร็วของรถยนต์เมื่อขับขี่พร้อมสัมภาระบนหลังคาของรถ โดยคำนึงถึงน้ำหนักและรูปทรงของสัมภาระบนหลังคาที่อาจเปลี่ยนจุดน้ำหนักของรถและอากาศพลศาสตร์ได้

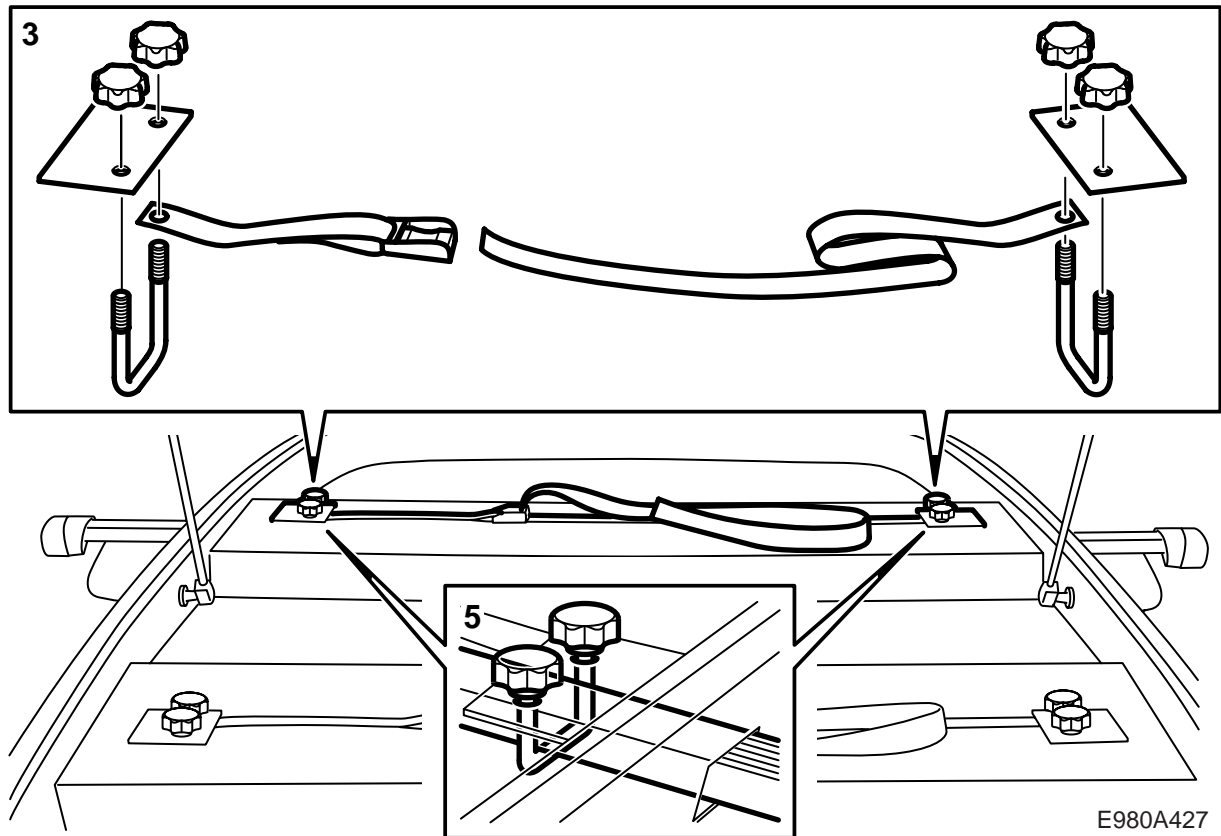
- ติดตั้งและอย่าใช้กล่องหลังคา ก่อนที่ท่านจะเข้าใจคู่มือการติดตั้งแล้ว
- กล่องหลังคาได้ถูกออกแบบมาเพื่อการขนส่งที่ปลอดภัยโดยมีเงื่อนไขว่าติดตั้งอย่างถูกต้อง ห้ามทำการดัดแปลงแก้ไขผลิตภัณฑ์
- ภาระหลังคาที่ยอมให้สูงสุดเท่ากับ 100 กก. รวมทั้งน้ำหนักของที่ยึดภาระ 5 กก. และน้ำหนักของกล่องหลังคา 29 กก. ดูคู่มือการใช้รถยนต์
- จะต้องแบ่งภาระเท่าๆ กันในกล่องหลังคาโดยให้วัตถุหนักวางอยู่ในตรงกลางของกล่องหลังคา
- เอาใจใส่กับคุณสมบัติการขับขี่ที่เปลี่ยนไปของรถยนต์เมื่อขับขี่พร้อมกล่องหลังคา (เมื่อมีลมต้านข้างแรง ที่การเข้าโค้งหรือการเบรก) เป็นสิ่งสำคัญอย่างยิ่งเมื่อกล่องหลังคามีภาระ
- ห้ามติดตั้งภาระเพิ่มเติมใดๆ บนกล่องหลังคา
- ด้วยเหตุผลทางด้านความปลอดภัยในการจราจรและเพื่อลดแรงต้านลม ควรจะเอากล่องหลังคาออกเมื่อไม่ได้ใช้
- ก่อนที่จะทำความสะอาดรถยนต์ในที่ล้างรถอัตโนมัติให้ถอดกล่องหลังคาและที่ยึดภาระออกก่อน
- Saab Automobile AB ไม่รับผิดชอบต่อการบาดเจ็บที่เกิดจากที่ยึดภาระหรือกล่องหลังคาที่ติดตั้งอย่างไม่ถูกต้อง
- หากมีข้อสงสัย ติดต่อตัวแทนจำหน่ายรถยนต์ Saab ของท่าน
- คู่มือการติดตั้งจะต้องมีอยู่ในรถยนต์

คำแนะนำและข้อเสอแนะ

- ความสูงของรถยนต์ได้เปลี่ยนไป ให้ระวังเมื่อเข้าในที่จอดรถ ประตูเข้าออกหรือกึ่งต้นไม้ที่ห้อยลงมาต่ำ
- ผู้กติดสัมภาระเพื่อกันไม่ให้หลุดหรือทำให้เสียหาย ให้ระวังการผูกมัดสัมภาระเพื่อไม่ให้สัมภาระเคลื่อนไปในทางใดทางหนึ่ง ผู้ขับจะมีความรับผิดชอบต่อการผูกมัดสัมภาระให้แน่นเป็นอย่างดี
- ตรวจสอบก่อนการเดินทางว่าอุปกรณ์ยึดติดเรียบร้อย ให้หยุดรถหลังจากขับสักระยะหนึ่ง และตรวจสอบว่าอุปกรณ์ยึดทั้งหมดติดแน่นดี
- จอดรถเป็นครั้งคราวและตรวจสอบว่าการผูกมัดและส่วนประกอบมัดต่ออยู่อย่างเหมาะสม

คำแนะนำในการดูแลรักษา

- จะต้องทำความสะอาดและดูแลรักษากล่องหลังคา โดยเฉพาะในฤดูหนาวโดยจะต้องทำความสะอาดสิ่งสกปรกและเกลือออก
- ควรทำความสะอาดกล่องหลังคาหลังการใช้ทุกครั้ง เพื่อรักษาเคลือบวาวและความเป็นมัน ใช้แชมพูรถยนต์ปกติหรือที่คล้ายกันและจากนั้นทาด้วยซีฟิ่งรถยนต์หรือซีฟิ่งเรือ
- ถ้าจะไม่ใช้กล่องหลังคาเป็นเวลานาน ควรจะถอดสปริงก้ำชอกออกจากแขนยึดด้านล่างของมัน
- เก็บกล่องหลังคาในแนวนอนหรือในตู้ยกกกล่องเสมอ



การเตรียมการติดตั้งกล่องหลังคา

- 1 วางกล่องหลังคาบนโต๊ะทำงานหรือที่คล้ายกัน
- 2 เปิดกล่องหลังคา
ถ้าสปริงก๊าซไม่เข้าที่ ให้กดบนบอลยัดที่เกี่ยวข้อง
ให้แน่น
- 3 ดัดสายรัดบนสลักเกลียวบนเหล็กปลอก วางแผ่น
บนเหล็กปลอกโดยให้ด้านที่มีร่องลงและขอบที่อยู่
ใกล้รูที่สุดกับตรงกลางของกล่องหลังคา ดัดล้อยึด
- 4 ใส่เหล็กปลอกในร่องในกล่องหลังคา ควรดัดสายรัด
ที่มีเข็มขัดบนด้านที่จะใช้เมื่อทำการบรรจุภาวะ
- 5 ถอดขาอีกด้านหนึ่งจากที่ยึดภาวะที่เกี่ยวข้องและ
สอดก้านสี่เหลี่ยมของที่ยึดภาวะผ่านรูในกล่องหลัง-
คาและผ่านเหล็กปลอก
- 6 ติดตั้งขาของที่ยึดภาวะที่เกี่ยวข้อง
- 7 ปิดกล่องหลังคา

การติดตั้งกล่องหลังคา

- 1 ติดตั้งกล่องหลังคาและที่ยึดเกาะบนหลังคา ปรับกล่องหลังคาเพื่อให้วางอยู่ตรงกลางบนที่ยึดเกาะและขนานกับหลังคารถยนต์

คำเตือน

5D: วางกล่องหลังคาไม่ให้กีดขวางการเปิดช่องเก็บสัมภาระจะต้องวางกล่องหลังคาหน้าเสาอากาศหลังคา

5D: ดึงที่ยึดเกาะให้แน่น

- 2 เปิดกล่องหลังคา
ถ้าสปริงก๊าซไม่เข้าที่ ให้กดบนบอลยัดที่เกี่ยวข้องให้แน่น
- 3 ชั้นเหล็กปลอกให้แน่นด้วยล้อเฟืองและตรวจสอบว่ากล่องหลังคาตั้งอยู่แน่น ชั้นล้อเฟืองอีกถ้าจำเป็น

สำคัญ

อย่าใช้เครื่องมือชั้นล้อเฟือง

- 4 ปิดกล่องหลังคาแล้วล็อก

การถอดกล่องหลังคา

ถอดที่ยึดเกาะและกล่องหลังคาจากรถยนต์และยกกล่องหลังคาไปไว้ข้างๆ

ถ้าจะไม่ใช้กล่องหลังคาเป็นเวลานาน จะต้องถอดแขนยึดด้านล่างของสปริงก๊าซออกโดยใช้ไขควง โดยการถอดตัวหนีบและจากนั้นยกบอลออก เก็บกล่องหลังคาโดยวางในแนวนอนบนพื้นราบหรือในตัวยกกล่อง