



**MONTERINGSANVISNING · INSTALLATION INSTRUCTIONS
MONTAGEANLEITUNG · INSTRUCTIONS DE MONTAGE**

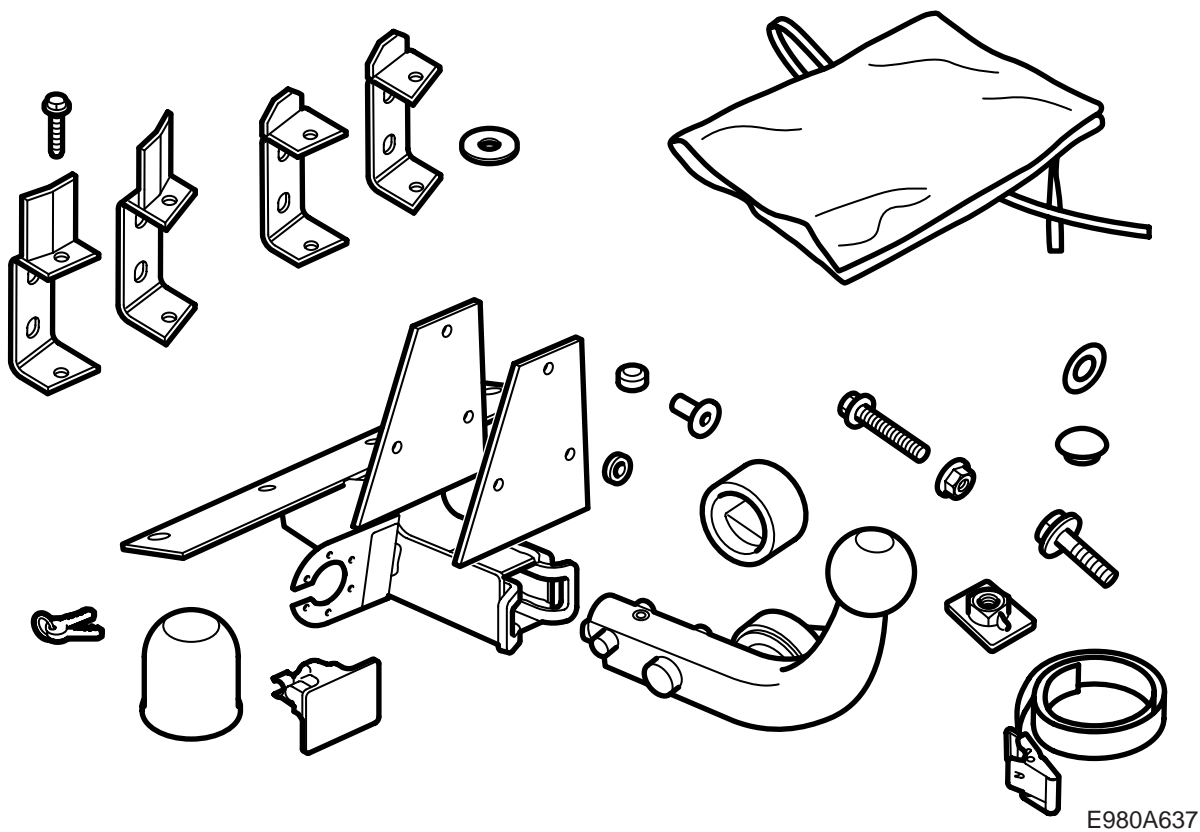
Saab 9-5

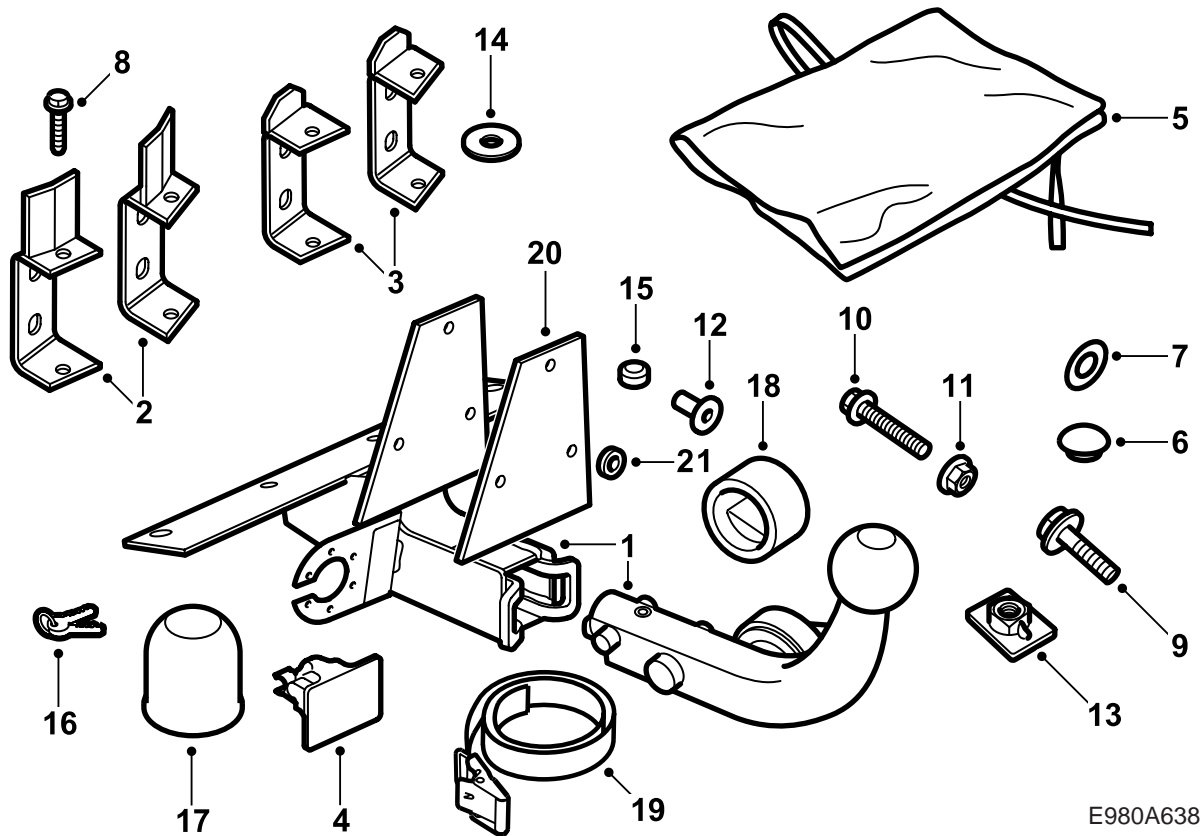
(EC 94/20, E4 00 2339)

(EC 94/20, E4 00 2446)

ขอพ่วงลากแบบถอดออกได้

Accessories Part No.	Group	Date	Instruction Part No.	Replaces
400 133 617				
400 133 641				
400 133 658				
32 025 641				
32 025 642				
32 025 769				
32 025 950				
32 025 951				
32 025 954				
32 025 955	8:60-49	Jun 07	55 24 269	Sep 05





E980A638

- | | |
|---|--|
| 1 ชุดลากดึง | 13 แผ่นแป้นเกลียว (x2) |
| 2 ตัวเสริมความแข็งแรง (x2) 4D (เฉพาะในชุด 32 025 641, 32 025 642, 400 133 617, 400 133 658, 32 025 950, 32 025 954) | 14 ประเก็นวงแหวน (x2) |
| 3 ตัวเสริมความแข็งแรง (x2) 5D (เฉพาะในชุด 32 025 769, 400 133 641, 32 025 951, 32 025 955) | 15 แป้นเกลียวกด (x2) |
| 4 ฝาประกบกับกันสีก | 16 กุญแจ (x2) |
| 5 ถังคลุม | 17 ที่กันชุดพวงลาก |
| 6 ปลั๊กยาง | 18 ปลอกกันสีก |
| 7 ซีล (x2) | 19 สายรัด |
| 8 สลักเกลียว tapite (สลักเกลียวแบบกัตเกลียวเอง) (x4) | 20 แผงสังกะสี (เฉพาะในชุด 32 025 950, 32 025 951, 32 025 954, 32 025 955) |
| 9 สลักเกลียว M10x30 (x7) | 21 แหวนรองสังกะสี (x3) (เฉพาะในชุด 32 025 950, 32 025 951, 32 025 954, 32 025 955) |
| 10 สลักเกลียว M10x70 (x2) | |
| 11 แป้นเกลียว M10 (x4) | |
| 12 ปลอก (x2) 4D (เฉพาะในชุด 32 025 641, 32 025 642, 400 133 617, 400 133 658) | |

- 32 025 641 เฉพาะรถยนต์ที่ไม่มีตัวปรับระดับ, 4D
 32 025 642 เฉพาะรถยนต์ที่มีตัวปรับระดับ, 4D
 32 025 769 เฉพาะรถยนต์ที่ไม่มีตัวปรับระดับ, 5D
 400 133 617 (หมายเลขสินค้าของ Saab
 55 24 376) ใช้กับรถยนต์ที่ไม่มีตัวปรับระดับ, 4D
 400 133 641 (หมายเลขสินค้าของ Saab
 55 24 533) ใช้กับรถยนต์ที่มีตัวปรับระดับ, 5D
 400 133 658 (หมายเลขสินค้าของ Saab
 55 24 699) ใช้กับรถยนต์ที่มีตัวปรับระดับ, 4D
 32 025 950 เฉพาะรถยนต์ที่ไม่มีตัวปรับระดับ, 4D
 32 025 951 เฉพาะรถยนต์ที่ไม่มีตัวปรับระดับ, 5D
 32 025 954 เฉพาะรถยนต์ที่มีตัวปรับระดับ, 4D
 32 025 955 เฉพาะรถยนต์ที่มีตัวปรับระดับ, 5D

หมายเหตุ

ตรวจสอบข้อกำหนดกฎหมายและระเบียบ
 บังคับในการติดขอพวงของประเทศนั้นๆ เสมอ
 ดูให้แน่ใจว่าได้ทำถูกต้องตามนั้น

ข้อกำหนดการพวงลากตรงตามข้อประสงค์ตาม

94/20/EEC

น้ำหนักสูงสุดที่อนุญาตของรถพวง:

รถพวงมีเบรก: 1800 กก.

รถพวงที่ไม่มีเบรก: 50% ของน้ำหนักของรถยนต์
 ที่ลากในสภาพพร้อมในการวิ่ง แต่ไม่เกิน 750 กก.
 (1,650 ปอนด์)

ภาระน้ำหนักของขอพวงลากรับได้สูงสุด:

75 กก.

น้ำหนักสุทธิ: 10.4 กก.

ค่า D สูงสุด: 10.32 กิโลนิวตัน

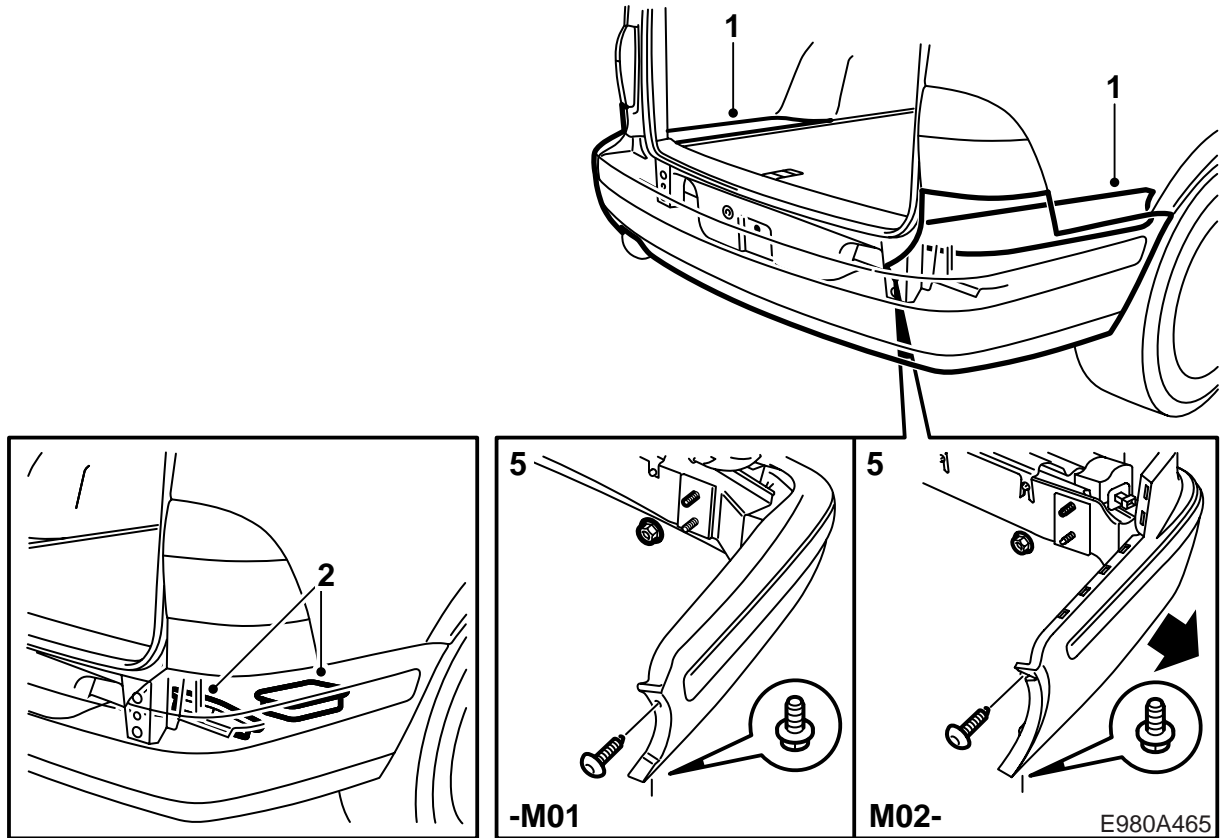
สำคัญ

รถยนต์ที่มี SPA: เพื่อป้องกันการรบกวนการ
 ทำงาน จะต้องใช้ที่กันชุดพวงลากที่แนบมาด้วย

สำคัญ

รถยนต์จะต้องมีการตรวจสอบหลังจากการติด
 ที่พวงลาก และให้แสดงวิธีการติดตั้งนี้เมื่อมีการ
 ตรวจสอบ

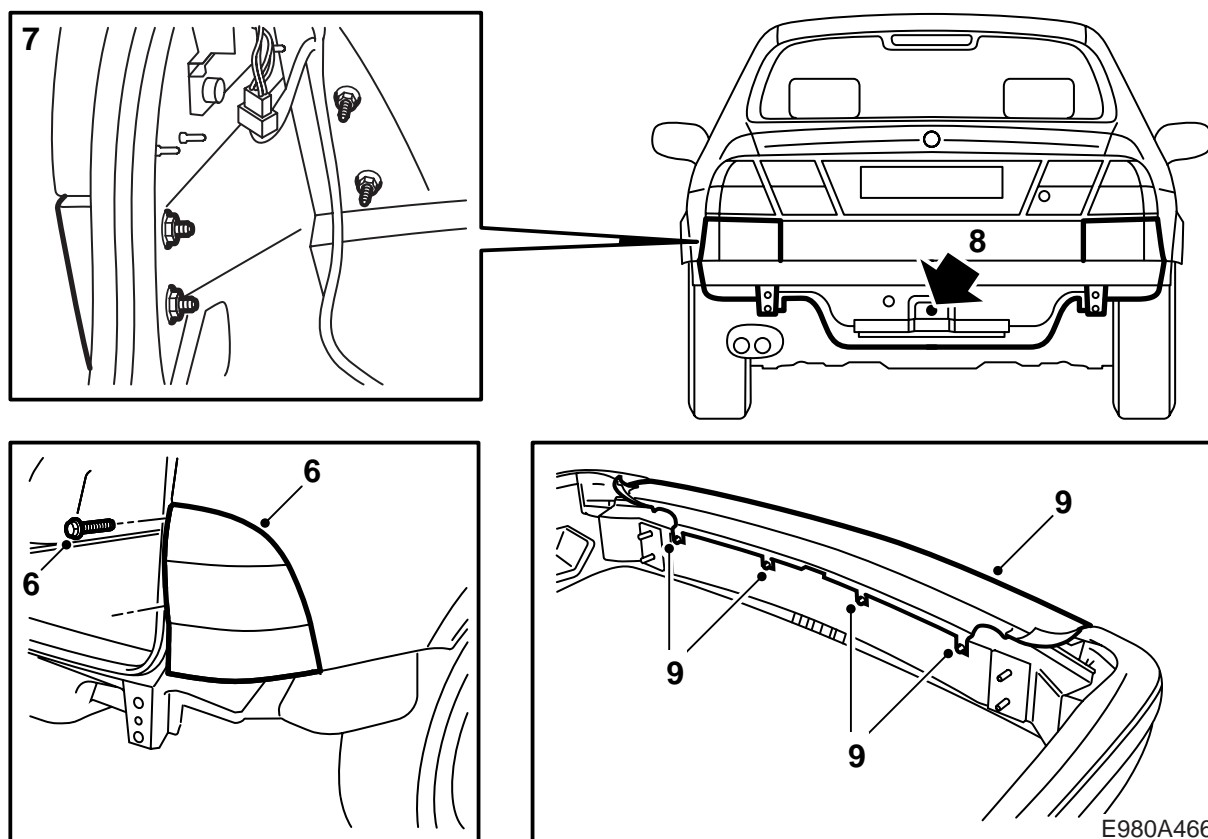
ให้ติดและเชื่อมต่อสายไฟมัดรวมตามวิธีในคู่มือที่
 มีมาด้วย



- 1 **5D**: ถอดส่วนด้านนอกของพื้นห้องเก็บสัมภาระ
 - 2 **5D**: ยกช่องเก็บของขึ้น และถอดก้อนโฟม (ด้านละ 2 อัน) ในขอบหลังของตัวถัง
 - 3 **4D**: ถอดขอบกันถลอกของห้องเก็บสัมภาระ
 - 4 **4D**: ถอดขอบแต่งข้างด้านขวาและด้านซ้ายในห้องเก็บสัมภาระ ดึงก้อนโฟม (ด้านละ 2 อัน) ในขอบหลังของตัวถังออก
 - 5 **-M01**: ถอดกันชนโดยถอดสลักเกลียวที่บังโคลนล้อรถและแป้นเกลียวจากห้องเก็บสัมภาระ
- M02-**: ถอดกันชนโดยการถอดสลักเกลียวที่บังโคลนล้อรถและแป้นเกลียวจากห้องเก็บสัมภาระ รวมทั้งดึงชิ้นส่วนด้านข้างของกันชนออก
- รถยนต์ที่มี **SPA**: ปลอดภัยต่อ

สำคัญ

วางกันชนบนพื้นที่สะอาดและนุ่ม



6 **5D -M01:** ถอดหลอดไฟท้ายโดยการดึงฝาครอบ
สองตัวเหนือสลักเกลียวต่างๆ ออก ถอดสลักเกลียว
และดึงตัวยึดในขอบหน้าของหลอดไฟออก

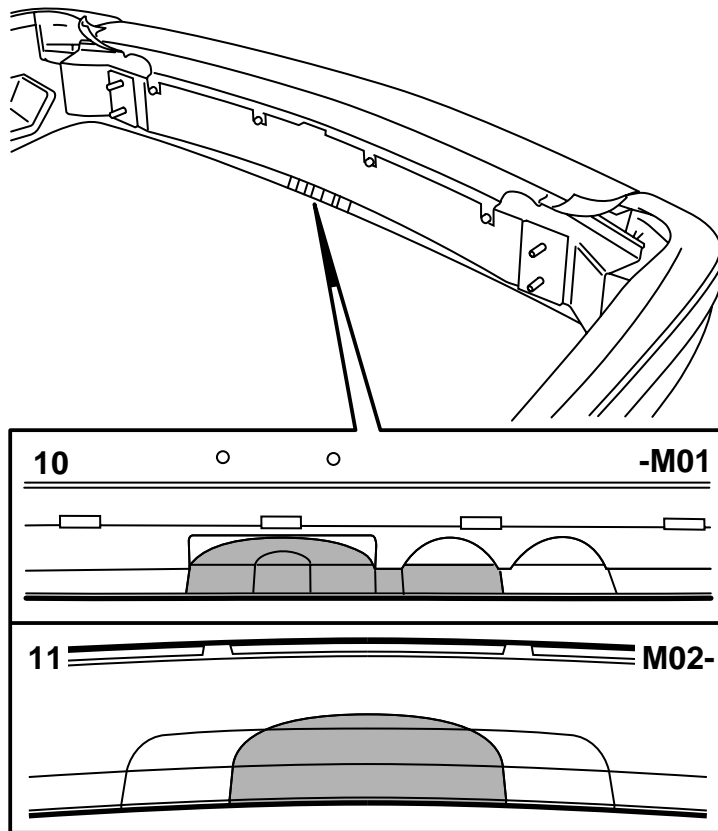
7 **4D -M01:** ถอดแผ่นรองมุมใต้หลอดไฟท้าย

8 เอาแม่แรงและขอพ่วงลากออก แล้วใส่ปลั๊กยาง

9 **5D -M01:** คลายสลักเกลียวของส่วนบนของเปลือก
กันชนออกเล็กน้อย และดึงส่วนบนของเปลือกออก
จากสลักยึดอย่างระมัดระวัง

5D M02-: คลายสลักเกลียวของส่วนบนของเปลือก
กันชนเล็กน้อย ถอดส่วนมุมของขอบกันชนที่มีตัว
และดึงส่วนบนของเปลือกไปด้านหลังออกจากสลัก
ยึดอย่างระมัดระวัง

M02- ที่มี SPA: ถอดหัวต่อสายของตัวตรวจจับออก

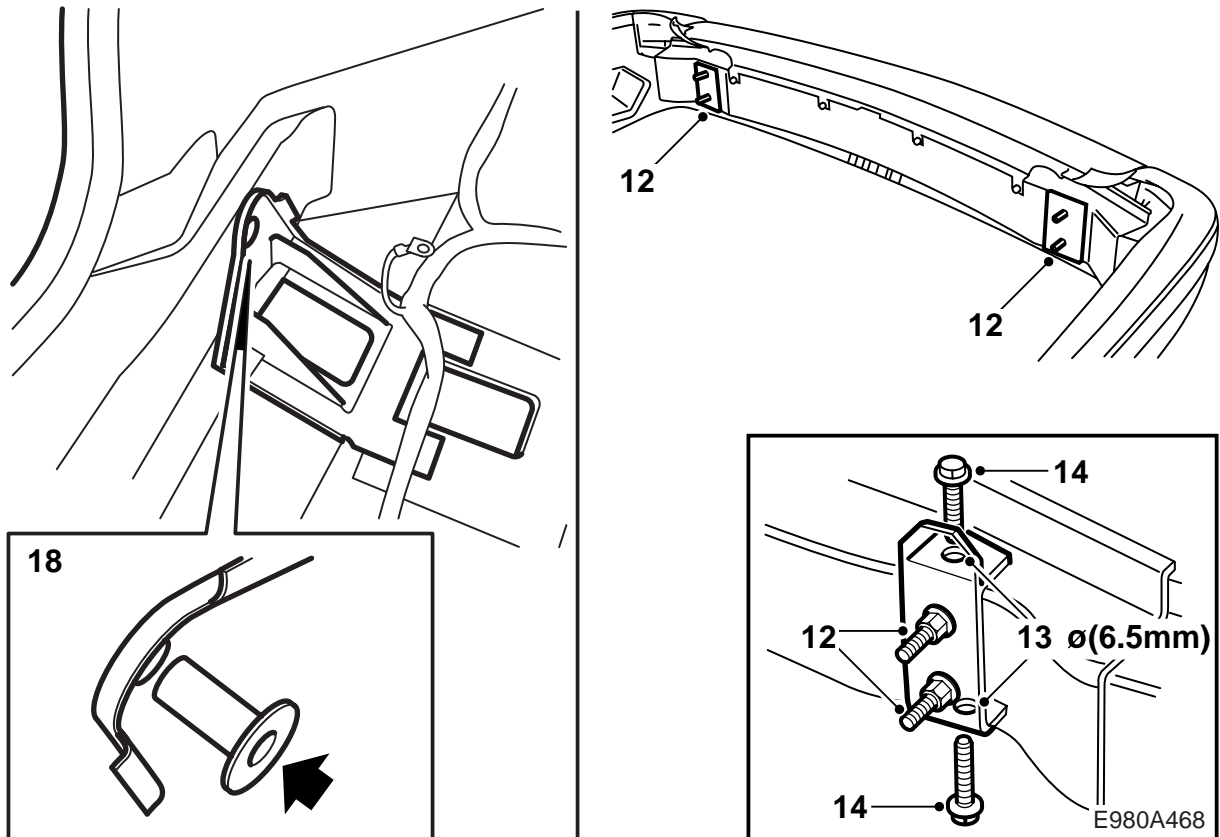


E980A467

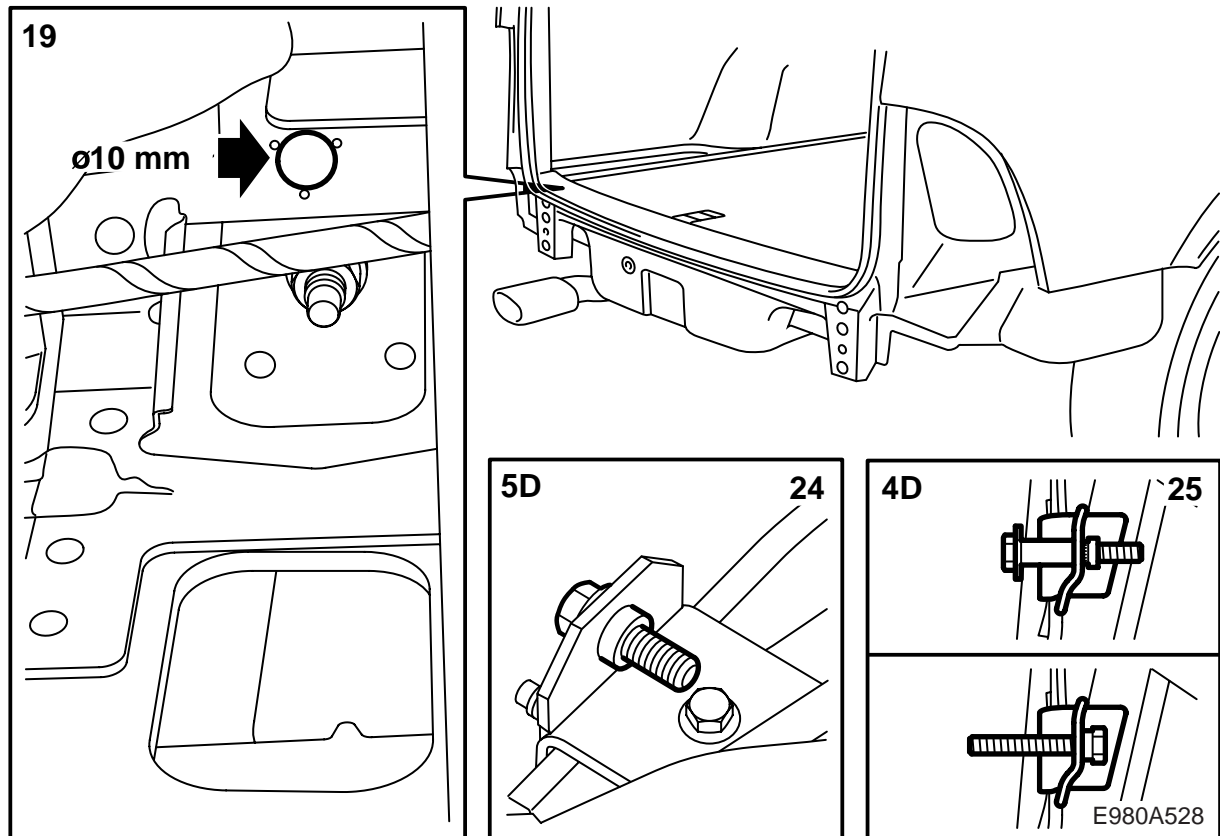
สำคัญ

ตัดหรือเลื่อยให้ถูกต้องมากที่สุดเท่าที่จะเป็นไปได้ รูปลักษณะภายนอกมีความสำคัญมาก ถ้าจำเป็นให้ปรับแต่งโดยใช้ตะไบ

- 10 **5D -M01:** ตัดในเปลือกกันชนด้วยมีดอเนกประสงค์ที่มีใบมีดงอ สำหรับขอพวงลากให้ตัดตามเครื่องหมายด้านใน และสำหรับกล่องสายไฟของสายไฟมัดรวมให้ตัดตามเครื่องหมาย (จะใช้เลื่อยฉลุก็ได้) นอกจากนี้จะต้องเอาแผ่นโลหะที่เหลืบบนส่วนล่างของกันชนระหว่างส่วนตัดของตัวพวงและกล่องสายไฟออกด้วย
- 11 **M02-:** ตัดในเปลือกกันชนด้วยมีดอเนกประสงค์ที่มีใบมีดงอ ในบริเวณที่ได้ทำเครื่องหมายไว้สำหรับขอพวงลาก



- 12 ถอดก้อนโฟมตัวบนบนกันชน ถอดประเก็นแหวน-
พุกกลางเสาต่างๆ จากรางกันชน และติดตั้งตัวเสริม
ความแข็งแรงต่างๆ ในตำแหน่งของมัน ชั้นแป้น-
เกลียวยึดสี่ตัวของกันชนให้แน่น เพื่อให้ตัวเสริม
ความแข็งแรงติดแน่น
- 13 ใช้แหวนป้องกันและเจาะรูสี่รูในรางกันชนโดยใช้
ดอกสว่านขนาด 6.5 มม. ทำความสะอาดเศษผง
จากรางกันชน
- 14 ใส่สลักเกลียว taptite (กัดเกลียวเอง)
ค่าแรงบิดที่กำหนดในการขัน: 25 นิวตันเมตร
(20 ปอนด์ฟุต)
- 15 ถอดแป้นเกลียวออก
- 16 -M01: ขูดสารซีลออกจากตัวถังตรงบริเวณที่จะวาง
ตัวเสริมความแข็งแรงของกันชน
- 17 จัดวางกันชน และติดตั้งกันชนกับตัวถังด้วยแป้น
เกลียวตัวบนสองตัว
- 18 4D: ถอดที่ยึดสายไฟมัดรวมข้างแท่นยึดกันชนใน
ห้องเก็บสัมภาระ และใส่ปลอกในรูในห้องเก็บสัม-
ภาระ

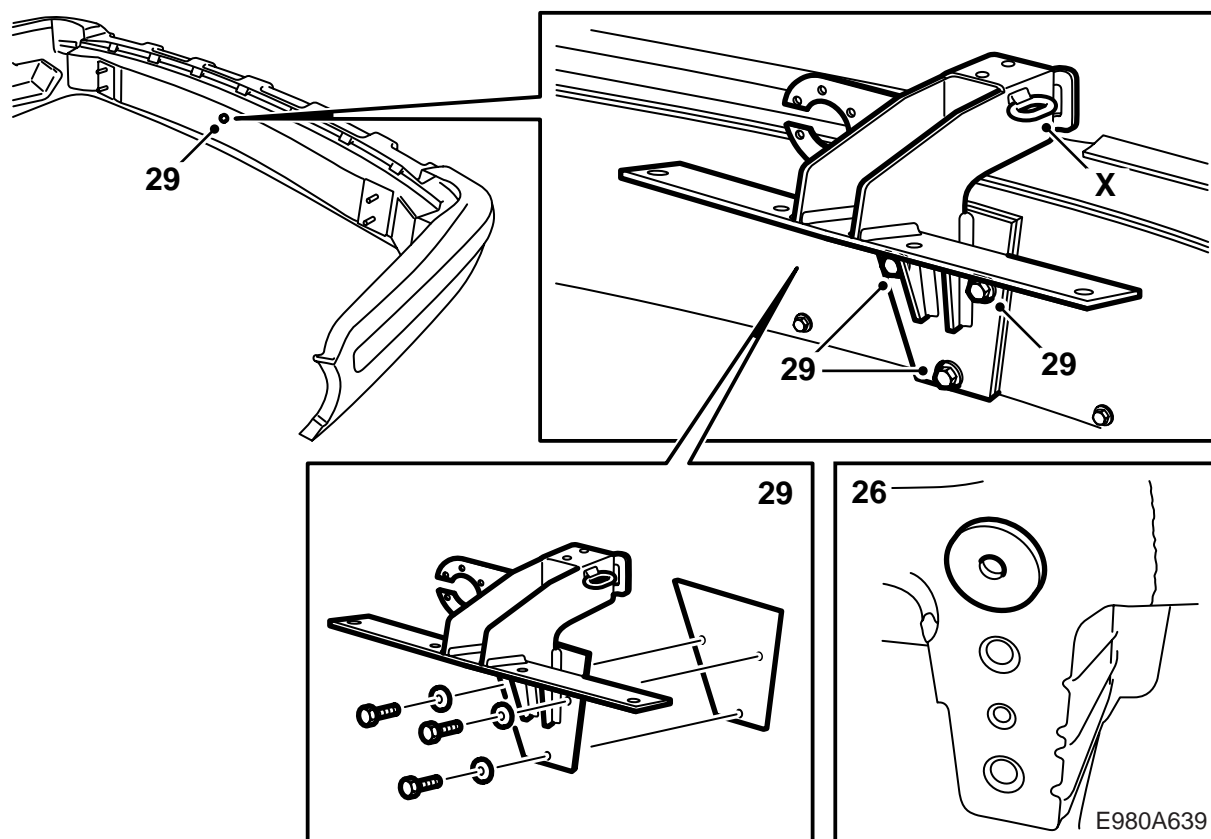


- 19 ใช้แวนป้องกัน และเจาะรูด้วยดอกสว่านขนาด 10 มม. ผ่านปลอกต่างๆ รูในแผงท้ายหลังและตัวเสริมความแข็งแรงต่างๆ

สำคัญ

ระวังอย่าให้สายไฟมัดรวมของรถยนต์เสียหาย

- 20 ถอดปลอกต่างๆ
- 21 ถอดกันชนออก และทำความสะอาดห้องเก็บสัมภาระจากเศษผงทั้งหมด
- 22 ใช้แวนป้องกัน และเจาะรูขนาด 10 มม. ต่างๆ ที่มีอยู่ในเหล็กเสริมความแข็งแรงด้วยดอกสว่านขนาด 12.4 มม.
- 23 ตะไบรู และเอาผงตะไบและผงสีออกให้หมด
- 24 **5D:** ติดตั้งแป้นเกลียวกวดต่างๆ โดยใช้สลักเกลียวหนึ่งตัว M10x30 ในรูต่างๆ ที่เจาะใหม่ในเหล็กเสริมความแข็งแรงต่างๆ จากนั้นถอดสลักเกลียว
- 25 **4D:** ติดตั้งแป้นเกลียวกวดต่างๆ ให้ได้ฉากโดยใช้ปลอกและ M10x70 ชันแป้นเกลียวให้แน่นจนถึงกันถอดสลักเกลียว และใส่ตามภาพ ใช้กาวล็อกเกลียว Omnifit 100M Spezial



26 ติดซีลบนตัวถัง (มีกาวในตัว) และทาสารซีลช่อง Terotex HV 400 บนพื้นผิวด้านใน ใส้ปลอก

-M01: ทาสารกันสนิมบนพื้นผิวที่ได้ชุบสารซีลตัวถังออกด้วย

27 ต่อสายไฟมัดรวมที่เลือกไว้ตามวิธีการในคู่มือในชุดสายไฟมัดรวม

28 ติดตั้งก้อนโฟมด้านบนบนกันชน

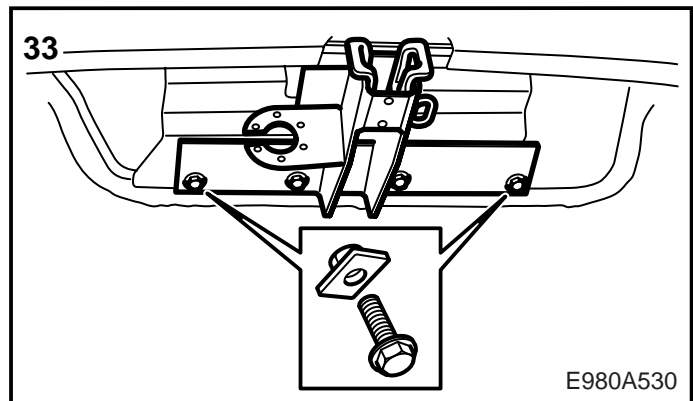
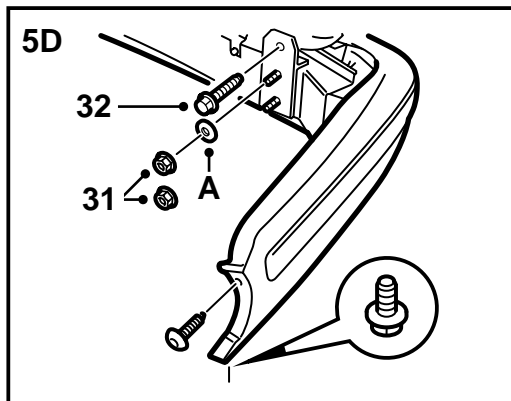
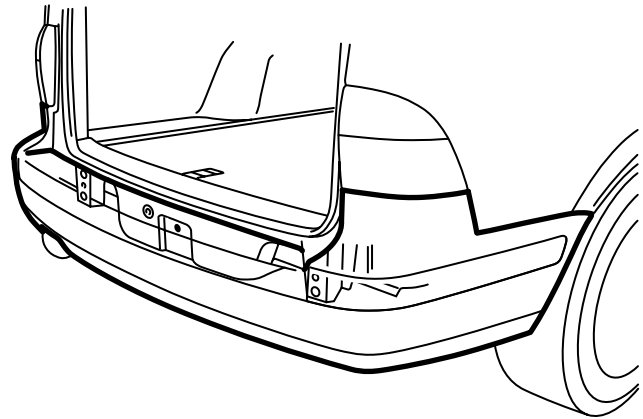
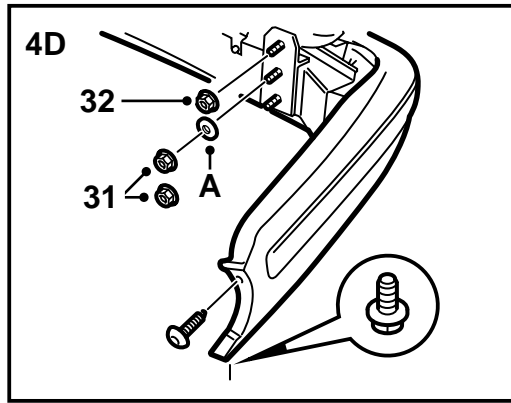
29 ถอดสกรูที่ตั้งอยู่ในรูหนึ่งบนรางกันชน สกรูสามตัวสำหรับการติดตั้งขอบของรางกันชนจะต้องติดตั้งและขันให้แน่นในรูรางกันชน

ติดตั้งชุดขอบล่างของกันชนพร้อมด้วยแผงสังกะสีระหว่างกลาง ใช้สกรูกับแหวนรองสังกะสี

ตรวจสอบว่าแนวเหนือสกรูตัวบนของชุดขอบล่างขนานกับรางกันชน

ค่าแรงบิดที่กำหนดในการขัน: **40 นิวตันเมตร (30 ปอนด์ฟุต)**

รู X สำหรับการยึดโซ่ความปลอดภัยของรถพ่วง/รถนอนพ่วงท้าย



E980A530

30 ใส่กันชน

รถยนต์ที่มี SPA: ต่อเชื่อมชั่วคราว

31 -M01: ติดตั้งกันชนที่รถยนต์ด้วยแป้นเกลียวสี่ตัว

M02: ใส่กันชนในรถยนต์ด้วยแป้นเกลียวสี่ตัว และ
ใส่แหวนรอง (A) ใส่แป้นเกลียวตัวบนต่างๆ

(4D: เมื่อแป้นเกลียวตัวบนติดตั้งอยู่ในเหล็กเสริม
ความแข็งแรง จะมีแป้นเกลียวทั้งหมดหกตัว)

ค่าแรงบิดที่กำหนดในการขัน: 40 นิวตันเมตร

(30 ปอนด์ฟุต)

ใส่สลักเกลียวที่บังโคลนล้อรถ

32 ขันตัวเสริมความแข็งแรงเข้ากับรถยนต์ให้แน่น

ค่าแรงบิดที่กำหนดในการขัน: 40 นิวตันเมตร

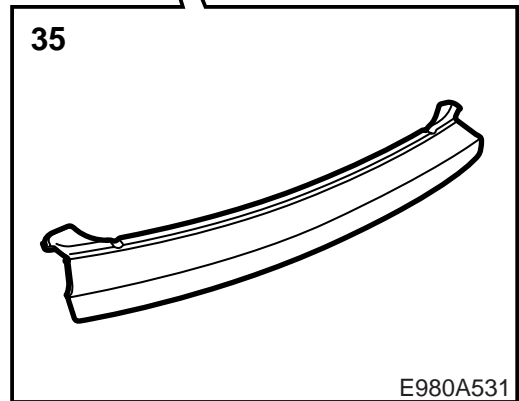
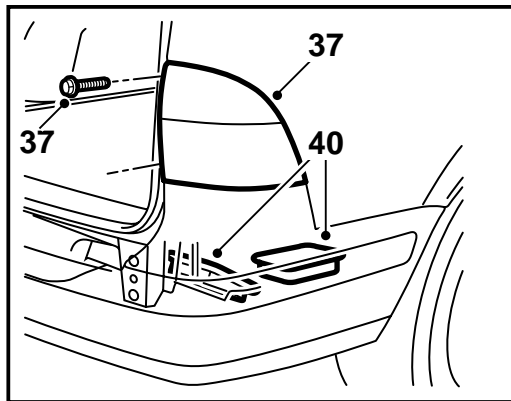
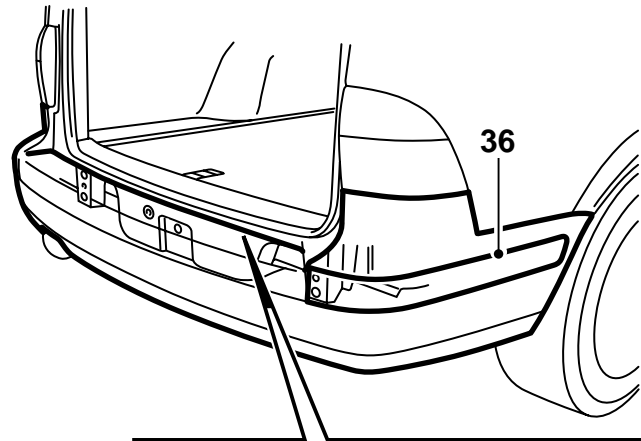
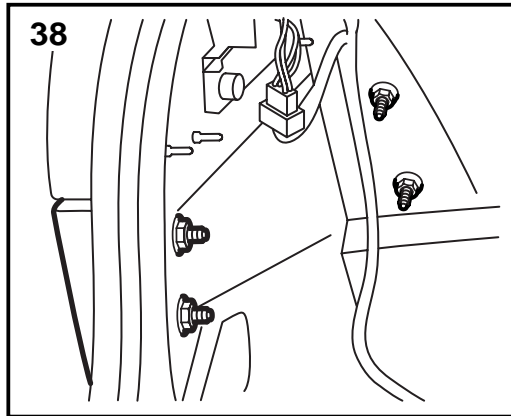
(30 ปอนด์ฟุต)

33 ใส่สลักเกลียวและแผ่นแป้นเกลียวที่ยึดตัวลากดึง
กับตัวถัง

ค่าแรงบิดที่กำหนดในการขัน: 40 นิวตันเมตร

(30 ปอนด์ฟุต)

34 5D M02- ที่มี SPA: ต่อเชื่อมตัวตรวจจับต่างๆ



35 **5D -M01:** ใส่ส่วนบนของเปลือกกันชน โดยในขั้นแรกจัดวางส่วนนั้นกับสลักเกลียวสี่ตัวของโครงกันชน จากนั้นกดส่วนบนของเปลือกเข้าให้แน่นกับห่วงรอบขอบ แล้วขันสลักเกลียวให้แน่น

5D M02-: สอดส่วนบนของเปลือกกันชนในช่องออกในเปลือกกันชน และจัดแผ่นโลหะกับสลักเกลียวสี่ตัวบนโครงกันชน ใช้ไขควงอันใหญ่เพื่อจัดวางเศษโลหะหลังประเก็นวงแหวนของสลักเกลียว แล้วขันสลักเกลียวให้แน่น

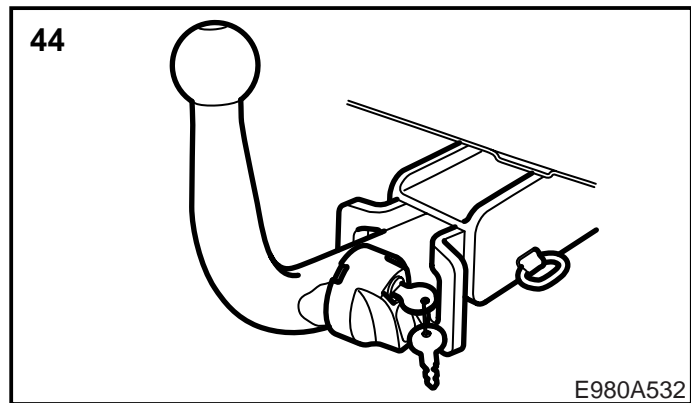
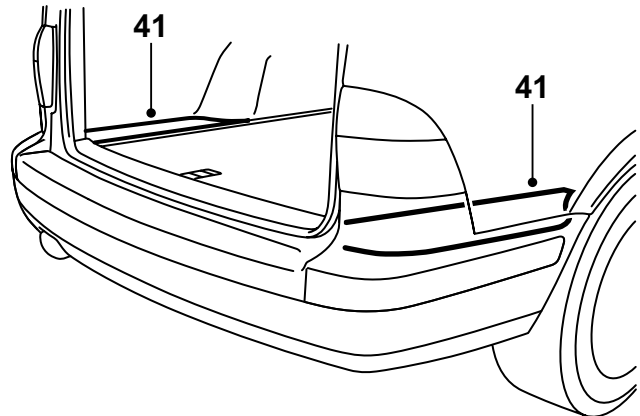
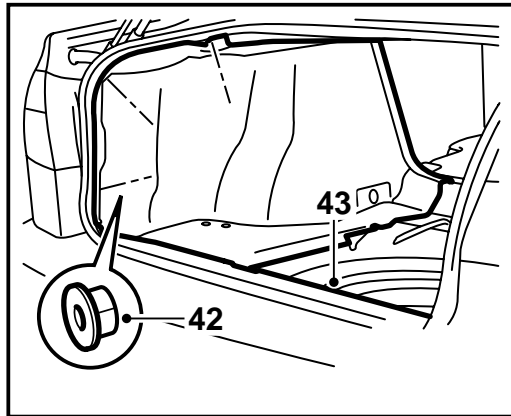
36 **M02-:** ใส่ส่วนมุมของขอบกันชน

37 **5D -M01:** ติดตั้งหลอดไฟท้าย

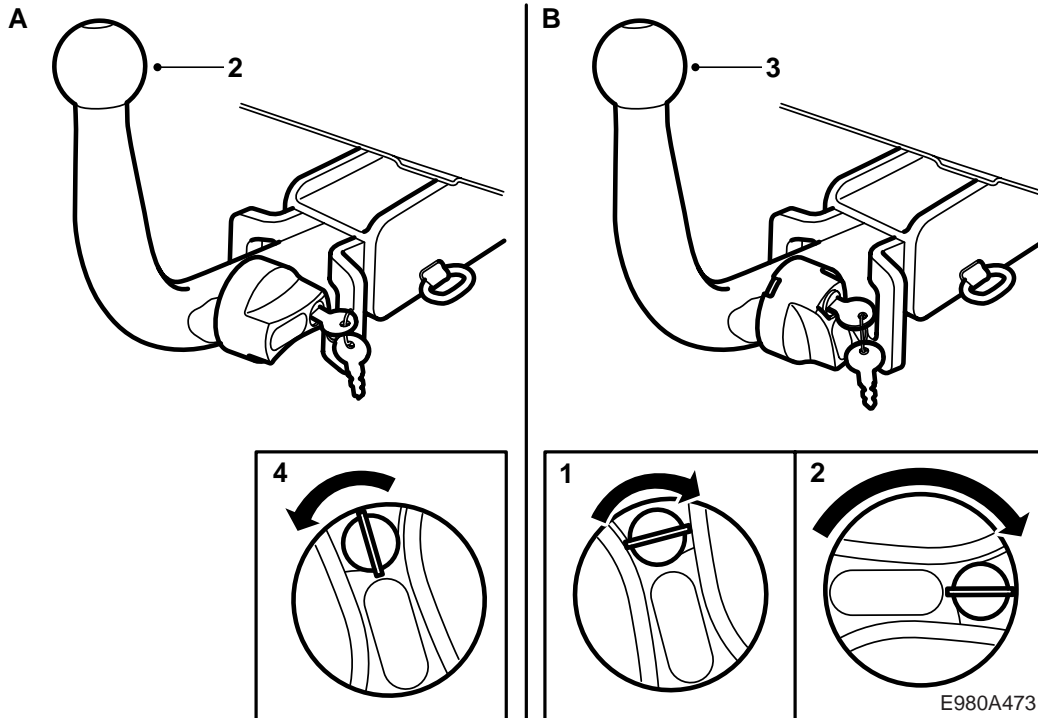
38 **4D -M01:** ติดตั้งแผงรองมุม

39 **4D:** ยึดสายไฟมัดรวมข้างแท่นยึดกันชน

40 เก็บแม่แรงในช่องเก็บเครื่องมือ ใส่ก้อนโฟมเหนือแท่นยึดต่างๆ ของกันชนในห้องเก็บสัมภาระ



- 41 **5D**: วางช่องเก็บของและส่วนด้านนอกของพื้นห้องเก็บสัมภาระกลับเข้าที่
- 42 **4D**: ติดตั้งขอบแต่งข้างด้านขวาและด้านซ้ายในห้องเก็บสัมภาระ
- 43 **4D**: ติดตั้งขอบกันถลอกของห้องเก็บสัมภาระ
- 44 ทอลองติดตั้งชุดบอลและตรวจสอบการทำงานเก็บคู่มือการติดตั้งไว้ในรถยนต์
- 45 ค่อยๆ ฝึกด้านที่มีการติดตั้งและการถอดชุดฟวงลากออกอย่างระมัดระวัง แล้วส่งมอบให้กับลูกค้าพร้อมกับคู่มือการติดตั้งและกุญแจต่างๆ



คู่มือการใช้

(เก็บไว้ในคู่มือเจ้าของรถในรถยนต์)

⚠ คำเตือน

เพื่อให้ได้ความปลอดภัยในการติดตั้งขอฟวงลาก ต้องปฏิบัติตามนี้:

- จะต้องหล่อลื่นกลไกคลัตช์เสมอ ใช้น้ำมันพื้นฐานที่มีคุณสมบัติกันสนิมและมีฟอสฟอริกควมิกว้าง เราขอแนะนำให้ท่านติดต่อโรงซ่อมของ Saab ที่ได้รับการรับรองเกี่ยวกับสารหล่อลื่นที่เหมาะสม
- ให้ใส่ฝาครอบกันไว้เสมอ เมื่อถอดชุดขอฟวงลากออก
- ชุดขอฟวงลากจะต้องสามารถถอดได้และติดได้เสมออย่างไม่ติดขัด

สำคัญ

รถยนต์ที่มี SPA: เพื่อป้องกันการรบกวนการทำงาน จะต้องใช้ที่กันชุดขอฟวงลากที่แนบมาด้วย

A. การติดตั้งชุดบอล

- 1 ถอดฝาครอบ
- 2 ใส่ชุดบอลในตัวยึด
- 3 กดชุดบอลไปด้านหน้าและลงล่างเพื่อให้ปุ่มหมุนทวนเข็มนาฬิกาโดยอัตโนมัติและตัวล๊อคทำงาน
- 4 หมุนกุญแจทวนเข็มนาฬิกา และเอากุญแจออก

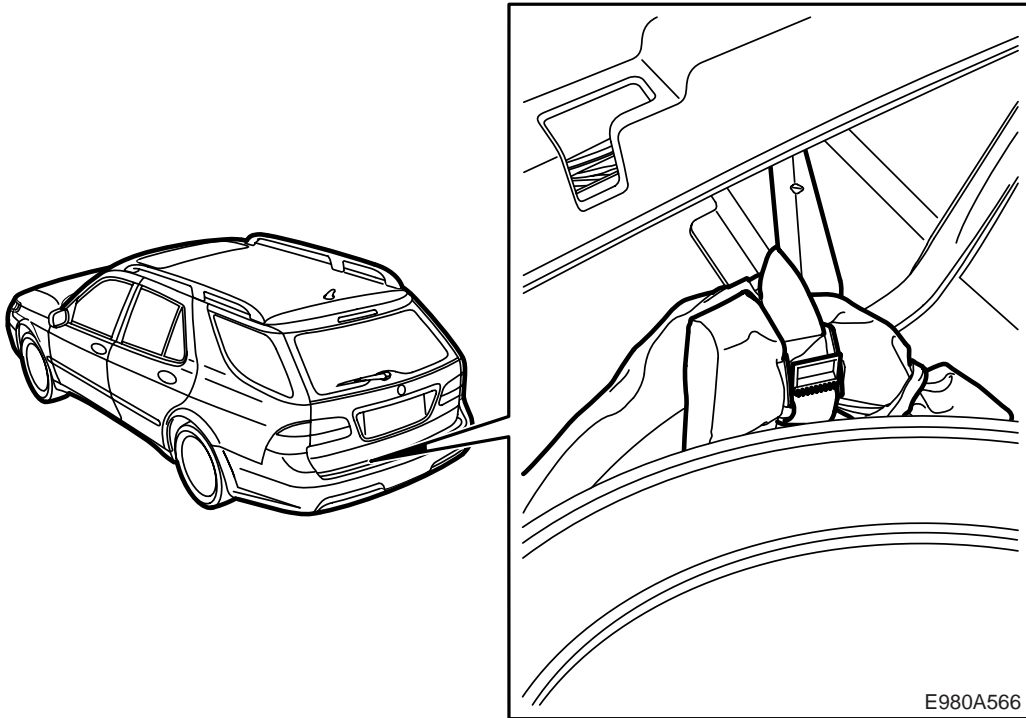
⚠ คำเตือน

ควรที่จะเห็นเฉพาะสีเขียวเท่านั้นในช่องเสียบใกล้กับปุ่ม

ดึงชุดบอลเพื่อตรวจสอบว่ายึดอยู่แน่นหนา

B. การถอดชุดบอล

- 1 สอดกุญแจเข้าไปในตัวล๊อคและหมุนตามเข็มนาฬิกา
- 2 กดปุ่มเข้าไป และหมุนตามเข็มนาฬิกาจนปุ่มล๊อคตัวและได้ยินเสียง "คลิก"
- 3 ยกชุดบอลขึ้นและดึงไปด้านหลัง
- 4 ใส่ฝาครอบ



E980A566

การเก็บรักษาชุดบอล

- 1 วางชุดบอลในถุงคลุม
- 2 **5D:** พับพื้นที่ห้องเก็บสัมภาระขึ้น
- 3 **5D:** ยึดชุดบอลของโครงตัวถังด้วยสายรัด

⚠ คำเตือน

ยึดชุดบอลอย่างถี่ถ้วนเพื่อไม่ให้เสี่ยงต่อการถูกเหวี่ยงเมื่อทำการเบรกอย่างรุนแรงหรืออุบัติเหตุ เนื่องจากอาจทำให้ได้รับการบาดเจ็บส่วนบุคคลได้

- 4 **5D:** พับพื้นที่ห้องเก็บสัมภาระลง