

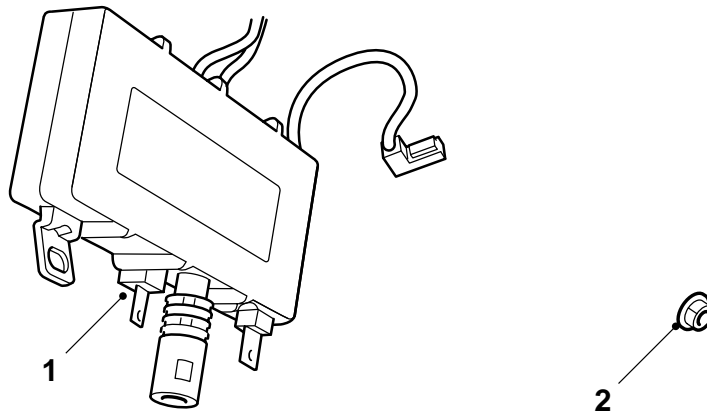


MONTERINGSANVISNING · INSTALLATION INSTRUCTIONS  
MONTAGEANLEITUNG · INSTRUCTIONS DE MONTAGE

## Saab 9-5

ตัวขยายเสาอากาศ

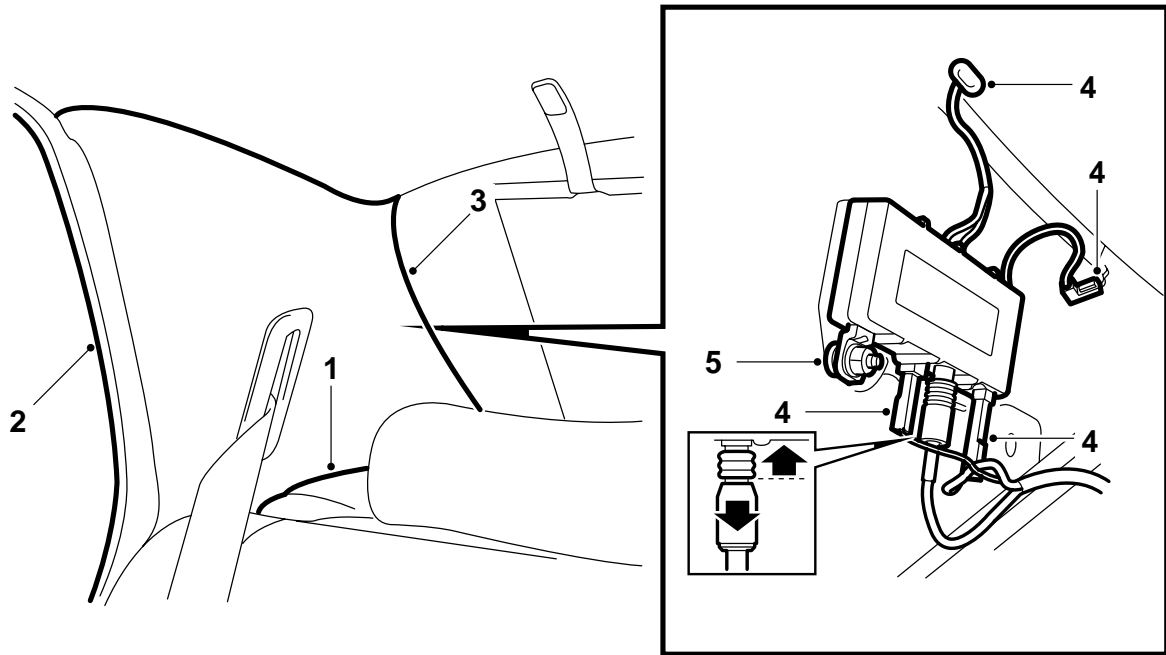
Accessories Part No.	Group	Date	Instruction Part No.	Replaces
48 70 317 400 106 688 400 106 696	9:36-2	Sep 06	47 12 238	47 12 238 Feb 99



1 ตัวขยายเสาอากาศ

2 แป้นเกลียว (2)

E367A008



E367A009

- 1 ถอดตะแกรงลำโพงออกจากหิ้งวางของทางด้านขวา
- 2 ถอดขอบซีลออก
- 3 ถอดขอบตกแต่งทางด้านขวาของเสา C ออก  
เพื่อให้สามารถเข้าถึงตัวขยายเสาอากาศ
- 4 ถอดตัวต่อเชื่อมทั้งหมดของตัวขยายเสาอากาศที่  
ติดอยู่ก่อน และตัวต่อเชื่อมที่กระจกหลังรถ
- 5 ชั้นสลักเกลียวออกและถอดตัวขยายเสาอากาศออก
- 6 ชั้นสลักเกลียวตัวขยายเสาอากาศตัวใหม่ให้แน่น
- 7 ต่อสายไฟไปที่ตัวขยายเสาอากาศและกระจก  
หลังรถ
- 8 ติดขอบตกแต่งกลับเข้าที่ ขอบซีลและตะแกรงลำโพง