

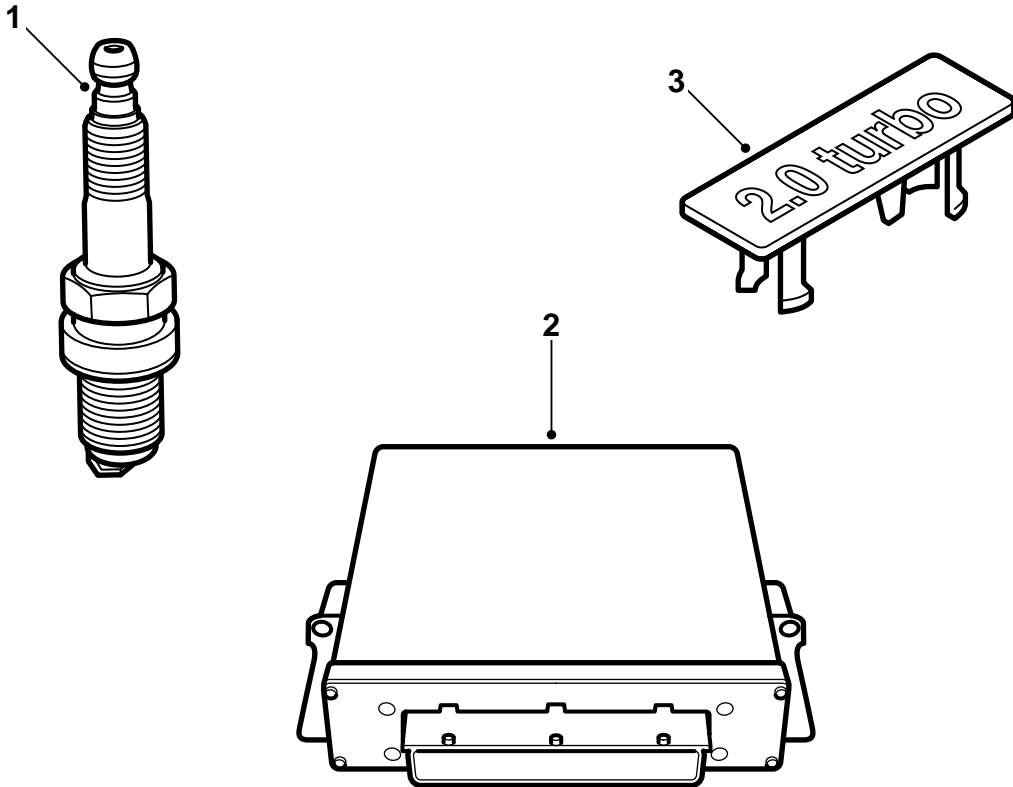


MONTERINGSANVISNING · INSTALLATION INSTRUCTIONS
MONTAGEANLEITUNG · INSTRUCTIONS DE MONTAGE

Saab 9-5 B205E M05

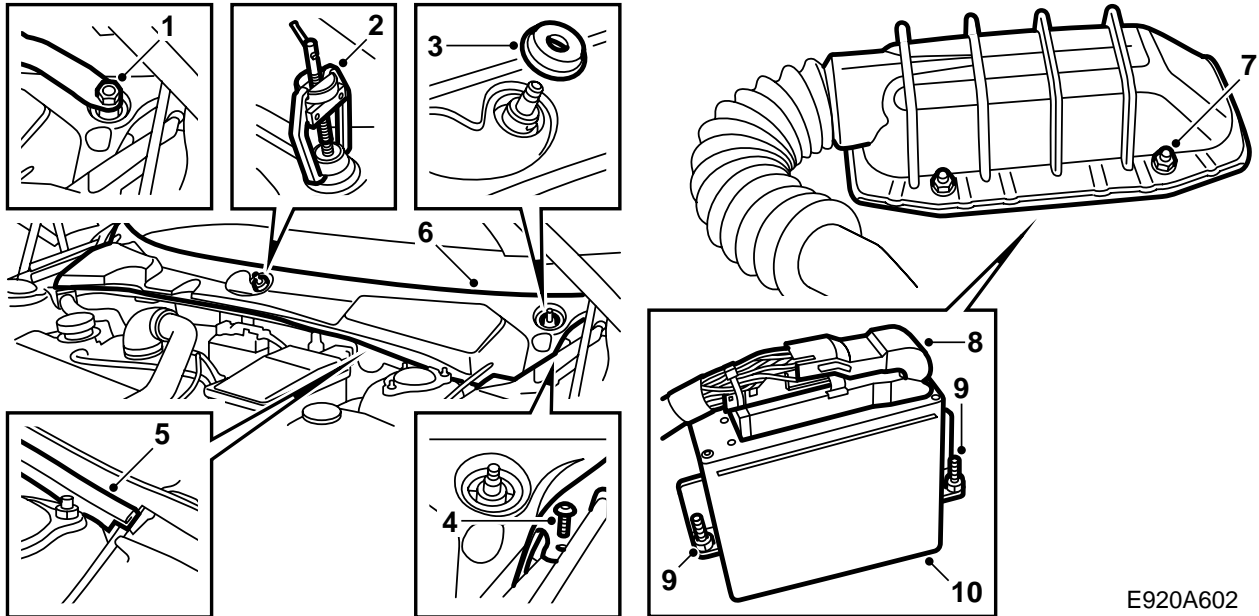
ชุดปรับแต่ง

| Accessories Part No. | Group | Date | Instruction Part No. | Replaces |
|-------------------------------------|---------|--------|----------------------|----------|
| 53 87 865 53 87 881 53 87 907 | 9:29-11 | Jun 04 | 53 87 915 | |



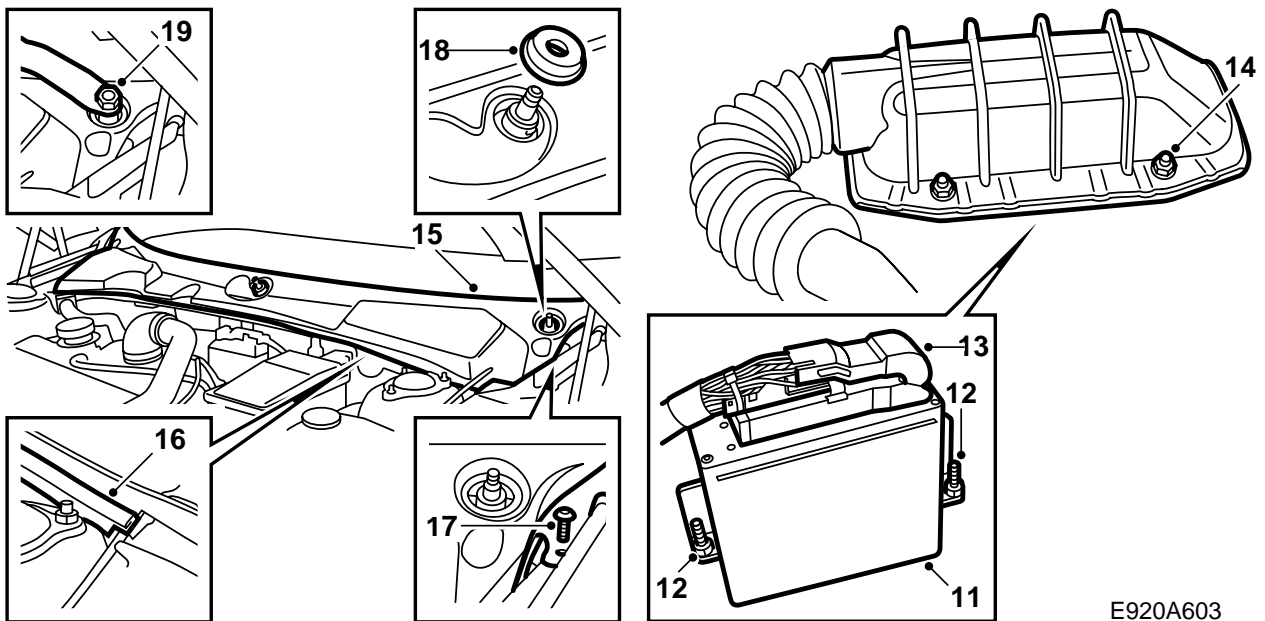
E920A017

- 1 หัวเทียน (4 อัน)
- 2 ชุดควบคุม
- 3 ตราสัญลักษณ์



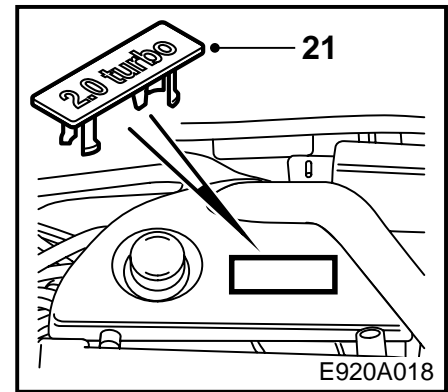
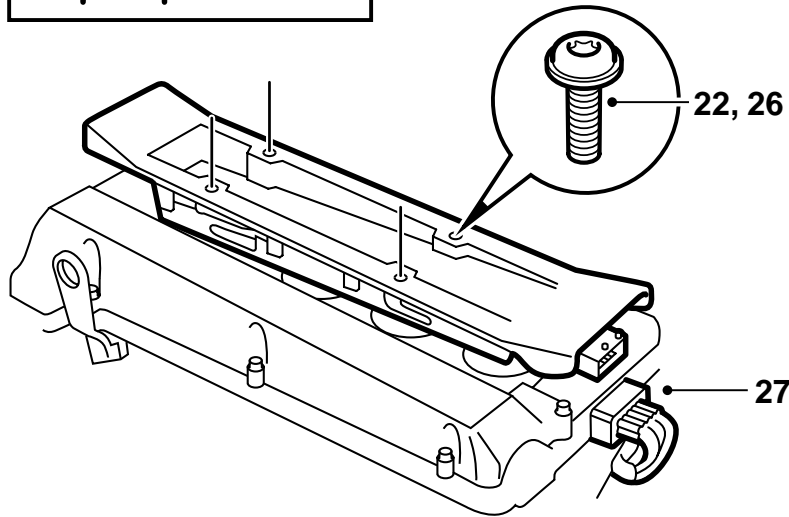
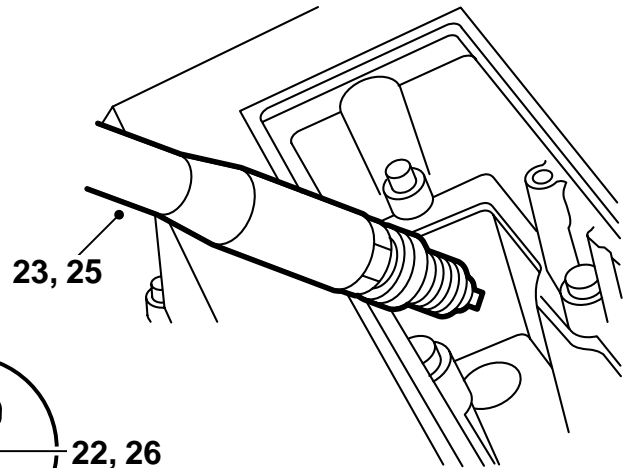
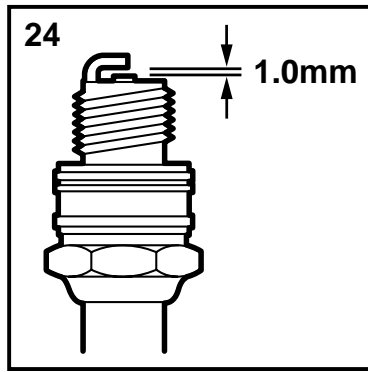
E920A602

- 1 ถอดแหวนปิดเหนือแป้นเกลียวของก้านปิดน้ำฝน และคลายแป้นเกลียวออกเล็กน้อย
- 2 ถอดก้านปิดน้ำฝนด้วยตัวดึง 85 80 144 ถอดแป้นเกลียวและก้านปิดน้ำฝนออก
- 3 ถอดซีลยางของก้านปิดน้ำฝนออก
- 4 ถอดตัวหนีบสกรูทั้งสองบนด้านสันของฝาครอบหน้าต่างกันลม
- 5 แกะซีลยางออก
- 6 ถอดฝาครอบหน้าต่างกันลมด้วยการจับที่ขอบหน้า และยกขึ้นข้างบน/ข้างหน้า ให้ระวังทางเข้าทางด้านซ้ายของสายลวดสลิงฝากระโปรงหน้า
- 7 ถอดแป้นเกลียว 4 ตัวที่ยึดฝักันของชุดควบคุม
- 8 พับตัวปิดกัน และถอดขั้วต่อสายของชุดควบคุม โดยพับห้วงกันขึ้นไปทางขวา
- 9 ถอดแป้นเกลียวยึด 2 ตัวของชุดควบคุม ให้ใช้ ปลอกแม่เหล็กขนาด 10 มม.
- 10 ยกชุดควบคุมขึ้นตรงๆ



E920A603

- 11 ใส่ชุดควบคุมตัวใหม่
- 12 ชั้นสลักเกลียวยึด 2 ตัวของชุดควบคุม
- 13 ฉีดสเปรย์ Kontakt 61 (หมายเลขสินค้า 30 21 763) ที่ขั้วต่อสายแบบมัลติของชุดควบคุม ต่อเชื่อมและ ล็อคด้วยการพับห้วงกันลง
- 14 ตัดฝาปิด และขันแป้นเกลียวทั้ง 4 ตัวที่ยึดฝาให้ แน่น
- 15 ใส่ฝาครอบหน้าต่างกันลม ให้ระวางตรงทางเข้าด้าน ซ้ายของสายลวดสลึงฝากระโปรงหน้า
- 16 ติดซีลยาง
- 17 ติดตัวหนีบสกรูสองตัวบนด้านสันของฝาครอบ- หน้าต่างกันลม
- 18 ใส่ซีลยางของก้านปิดน้ำฝนเข้าที่เดิม
- 19 ติดก้านปิดน้ำฝน ปรับให้อยู่ในตำแหน่งพักที่ถูก ตามจุดเครื่องหมายที่กระจกกันลมและขันแป้น- เกลียวให้แน่น
- 20 ใส่แหวนรองปิดเข้าที่เหนือแป้นเกลียวของก้านปิด- น้ำฝน



- 21 ถอดฝาครอบเครื่องยนต์ ถอดตราสัญลักษณ์ออก จากฝาครอบและติดตราสัญลักษณ์อันใหม่ ใส่ฝาครอบกลับเข้าที่เดิม
- 22 ถอดขั้วต่อสายชุดควบคุมการจุดระเบิดและสกรูยึด ทั้ง 4 ตัว
- 23 ถอดชุดควบคุมการจุดระเบิด และถอดหัวเทียน
- 24 ตรวจสอบว่า ระยะห่างอิเล็กโทรดที่หัวเทียนตัวใหม่ จะต้องมียุทธะ 1.0 - 1.1 มม.
- 25 ทาหล่อลื่นเกลียวหัวเทียนตัวใหม่ด้วย Molykote 1000 (หมายเลขสินค้า 30 20 271) หรือที่ คล้ายคลึงกัน และติดหัวเทียน
- ค่าแรงบิดที่กำหนดในการขัน: 27 นิวตันเมตร (20 ปอนด์ฟุต)
- 26 ทาหล่อลื่นซีลยางบนตัวเชื่อมต่อลัษจุดติดด้านหัว- เทียนด้วย Krytox (หมายเลขสินค้า 30 19 312) และ ใส่ตัลลัษจุดติด
- ค่าแรงบิดที่กำหนดในการขัน: 11 นิวตันเมตร (8 ปอนด์ฟุต)
- 27 ต่อเชื่อมขั้วต่อสายของชุดควบคุมการจุดระเบิด

28 ทำโปรแกรมชุดควบคุมพร้อมกันกับชุดควบคุม TWICE และแผงหน้าปัดหลัก โดยเชื่อมต่อเครื่อง วินิจฉัยข้อบกพร่อง เลือก TWICE บนเมนู "การลือครรถ" และจากนั้นเลือก "การทำโปรแกรม"

สำคัญ

หลังจากการทำโปรแกรมแล้ว อาจมีรหัสข้อ บกพร่องขึ้นในระบบการจัดการเครื่องยนต์ ให้ลบทิ้ง

29 ประเทศสวีเดน: เต็มในใบรับรองที่มีมาพร้อมกับ คู่มือการติดตั้งและส่งมอบให้กับลูกค้า

สำคัญ

รถยนต์จะต้องผ่านการตรวจสอบควบคุม มาตรฐาน เนื่องจากการเปลี่ยนแปลงกำลังเครื่องยนต์

ใบรับรองนี้จะนำไปด้วยเมื่อมีการตรวจสอบควบคุม มาตรฐาน

30 มอบวิธีการติดตั้ง และ "TUNING KIT CERTIFI- CATE FOR SAAB 9-5" ให้แก่ลูกค้า



Handled by
TQLE Mats Åberg

Telefax
847 20

Date
2004-06-02

Our reference
04024001

Direct dialling No.
859 65

Your date

Your reference

Tuning Kit certificate for Saab 9-5 2,0LPT with Manual gearbox from year model 2005

We hereby certify that a car equipped with Tuning Kit, part number 53 87 907, is covered by the European Whole Vehicle Type Approval number e11*96/27*0073*20 and future extensions as long as the Tuning Kit is suitable to fit from homologation point of view.

| | |
|---------------------|------------------------------|
| Engine code | B205E/FC/TK |
| Manual gearbox code | FM57 |
| Maximum net power | 136 kW (185 bhp) at 5500 rpm |

Saab Automobile AB
Chief Engineer Product Quality
Technical Development

Tore Helmersson



Handled by
TQLE Mats Åberg

Telefax
847 20
Direct calling No.
859 65

Date
2004-06-02
Your date

Our reference
04023901
Your reference

Tuning Kit certificate for Saab 9-5 2,0LPT with Manual or Automatic gearbox from year model 2005

We hereby certify that a car equipped with Tuning Kit, part number 53 87 865, is covered by the European Whole Vehicle Type Approval number e11*96/27*0073*20 and future extensions as long as the Tuning Kit is suitable to fit from homologation point of view.

| | |
|------------------------|------------------------------|
| Engine code | B205E/TK |
| Manual gearbox code | FM55 |
| Automatic gearbox code | FA57 |
| Maximum net power | 136 kW (185 bhp) at 5500 rpm |

Saab Automobile AB
Chief Engineer Product Quality
Technical Development

Tore Helmersson

KONVERTERINGSLISTA SAAB 9-5 2,0t, M05 -

Motorutförande B205E/TK med trimningsatts,
art. nr. 53 87 865

| | |
|-------------------------------|---------------------------|
| Modellår | 2005 - |
| Motoreffekt, EEC | 136 kW (185 hk)/ 5500 rpm |
| Max. vridmoment, EEC | 280 Nm/ 2500 rpm |
| Elektronikenhet, T7 | 53 84 805 |
| Tändstift | NGK PFR 6H-10 |
| Emblem 2,0 Turbo | 49 68 343 |
| Monteringsanvisning trimsatts | 53 87 915 |

INTYG

Saab Automobile AB har tillverkat följande personvagn:

Typbeteckning: _____
Chassinummer: _____
Årsmodell: _____

Fordonet har utrustats med av Saab Automobile AB utprovad och specificerad trimningsatts för motor B205E/TK, M05 -

Härmed intygas att inbyggnad och specifikation avseende ovan nämnda fordon i konverterat utförande är helt i överensstämmelse med av Saab Automobile AB utfärdade anvisningar och därtill hörande Konverteringslista. Fordonet överensstämmer med europeiskt helbils-godkännande nr. e11*96/27*0073*20 och är miljöklassad enligt: Miljöklass 2005.

Undertecknad firma är av Saab Automobile AB aukt. verkstad och delegerad att utfärda detta intyg, som skall uppvisas vid registreringsbesiktning hos Bilprovningen på grund av ändrad motoreffekt.

Ort och datum: _____

Verkmästare: _____

Firmastämpel: _____