

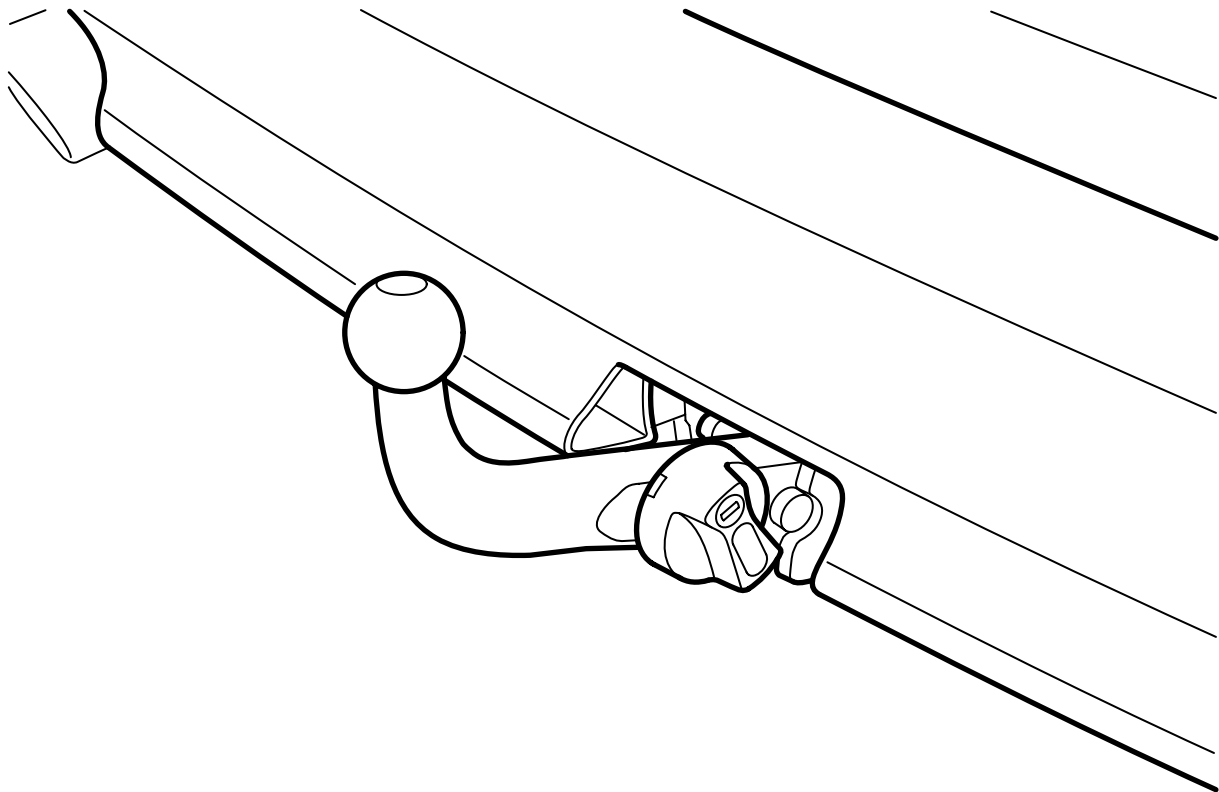


**MONTERINGSANVISNING · INSTALLATION INSTRUCTIONS  
MONTAGEANLEITUNG · INSTRUCTIONS DE MONTAGE**

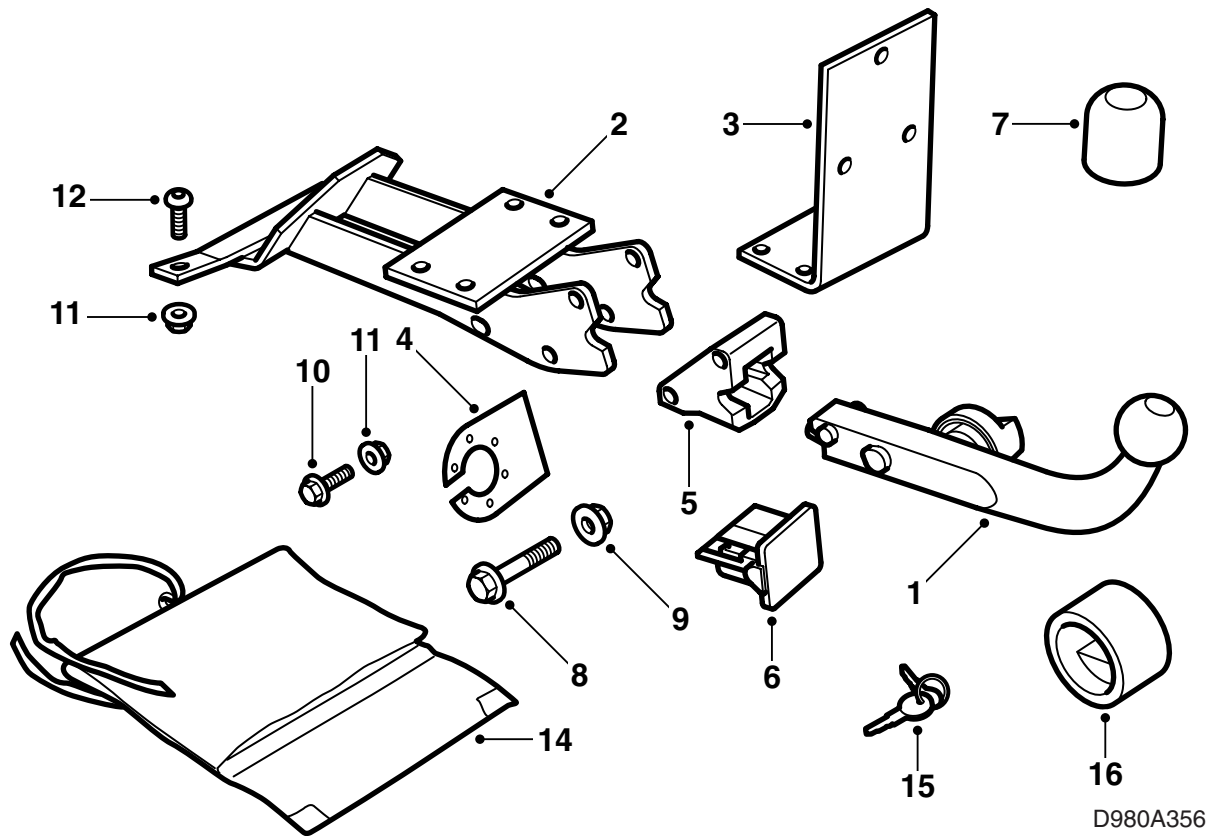
**Saab 900 M94-, 9-3 -M03 (9400)**

คาหลาก, แบบยึดติดและแบบถอดออกได้

Accessories Part No.	Group	Date	Instruction Part No.	Replaces
<b>55 25 118</b> <b>55 25 053</b>	<b>8:60-50</b>	<b>Apr 04</b>	<b>55 25 100</b>	

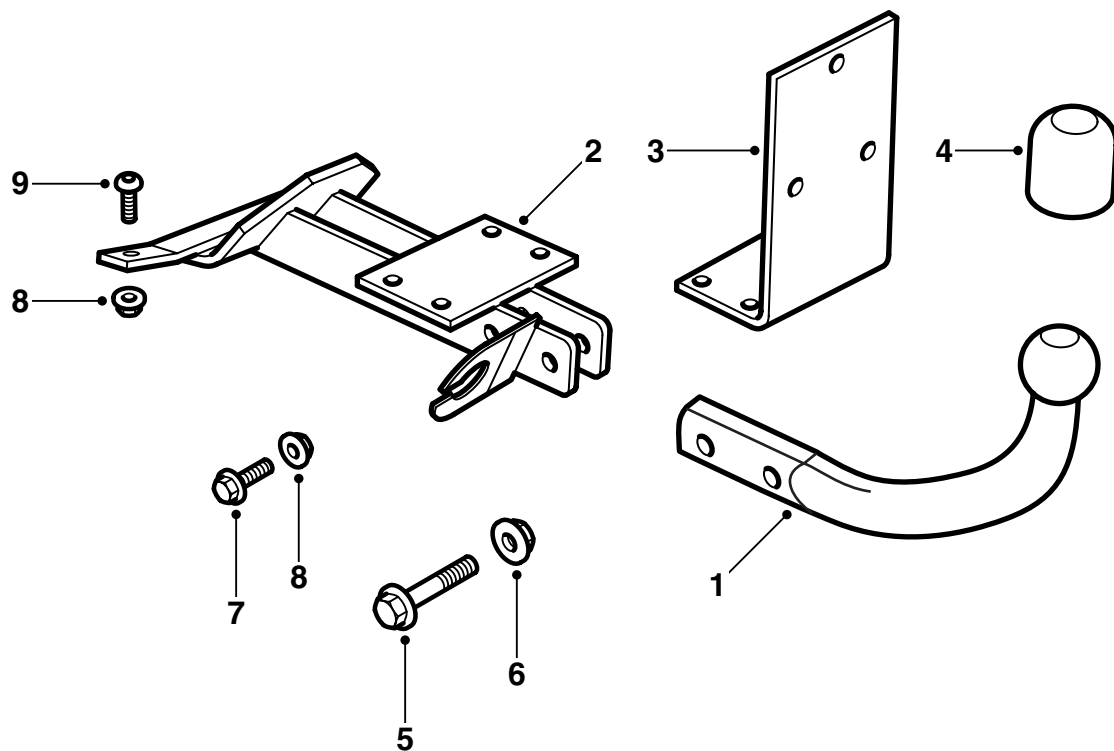


D980A355



### คานลากแบบถอดออกได้

- 1 คานลาก, แบบถอดออกได้
- 2 แผงยึดด้านล่าง
- 3 แผงยึดด้านบน
- 4 แผ่นโลหะยึดหัวต่อสาย
- 5 ตัวยึด
- 6 ฝาครอบป้องกัน
- 7 ที่กันชุดพวงลากร
- 8 สลักเกลียว M12x100 (x2)
- 9 แป้นเกลียว M12 (x2)
- 10 สลักเกลียว M10x30 (x7)
- 11 แป้นเกลียว M10 (x8)
- 12 สลักเกลียว M10x40 (x2)
- 13 แม่แบบ
- 14 ถุง
- 15 กุญแจ (x2)
- 16 ปลอกกันสี



D980A357

### คานลากแบบยึดติด

- 1 ขอฟ่วงลาก ถาวร
- 2 แผงยึดด้านล่าง
- 3 แผงยึดด้านบน
- 4 ที่กันชุดฟ่วงลาก
- 5 สลักเกลียว M12x70 (x2)
- 6 แป้นเกลียว M12 (x2)
- 7 สลักเกลียว M10x30 (x7)
- 8 แป้นเกลียว M10 (x8)
- 9 สลักเกลียว M10x40 (x2)
- 10 แม่แบบ

## หมายเหตุ

ตรวจสอบข้อกำหนดกฎหมายและระเบียบบังคับของประเทศในการติดตั้งพวงเสมอ ให้แน่ใจว่าได้ทำถูกต้องตามนั้น

ข้อกำหนดการพวงลากตรงตามข้อประสงค์ตาม 94/20/EEC

### น้ำหนักสูงสุดที่อนุญาตของรถพวง

รถพวงที่มีเบรค: 1600 กก.

รถพวงที่ไม่มีเบรค: 50 % ของน้ำหนักรถที่ลาก ในสภาพความพร้อมในการวิ่ง เต็มที่ 750 กก. (1,650 ปอนด์)

ความดันข้อต่อบอลที่ยอมให้สูงสุด: 75 กก.

น้ำหนักรวม: 13.2 กก. (คานลากแบบถอดออกได้)

11.5 กก. (คานลากแบบยึดติด)

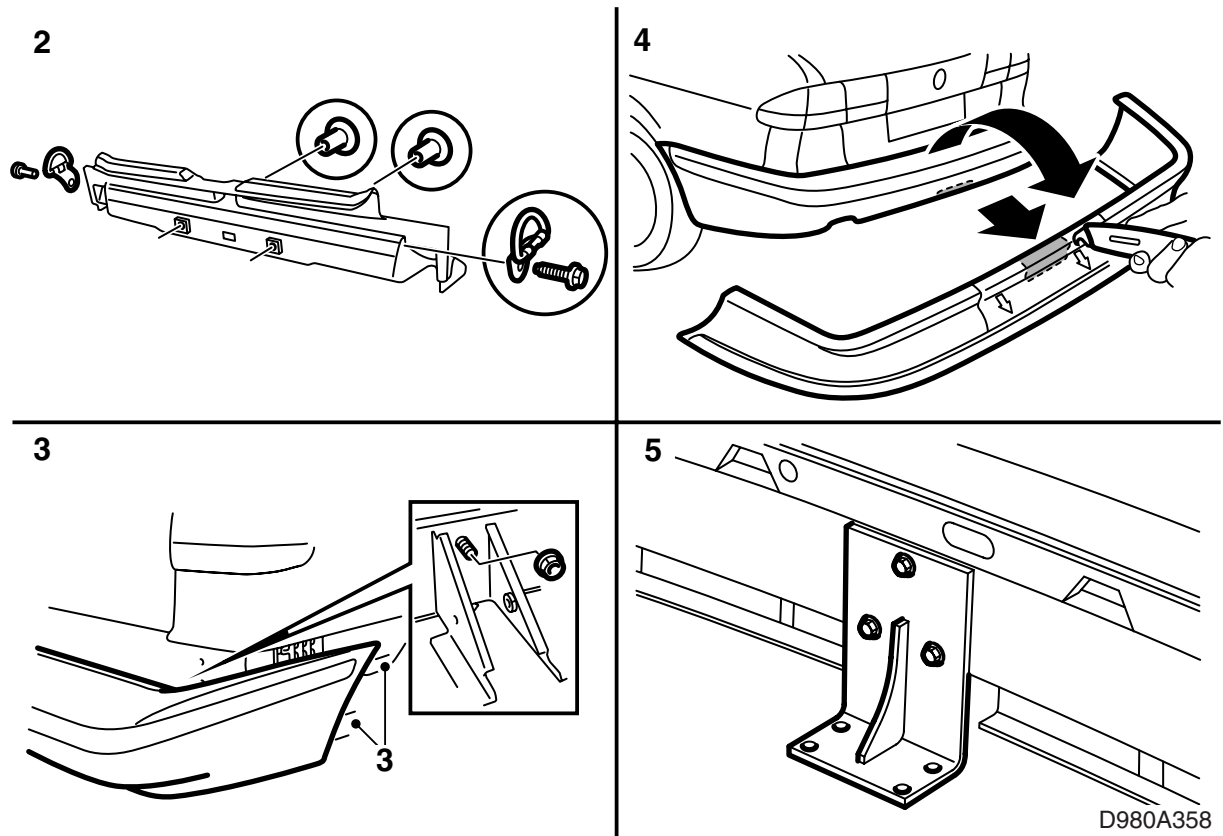
---

## สำคัญ

รถยนต์จะต้องมีการตรวจสอบหลังจากการติดตั้งพวงลาก และให้แสดงวิธีการติดตั้งนี้เมื่อมีการตรวจสอบ

---

ให้ติดและเชื่อมต่อสายไฟมัดรวมตามคู่มือที่มีมาด้วย

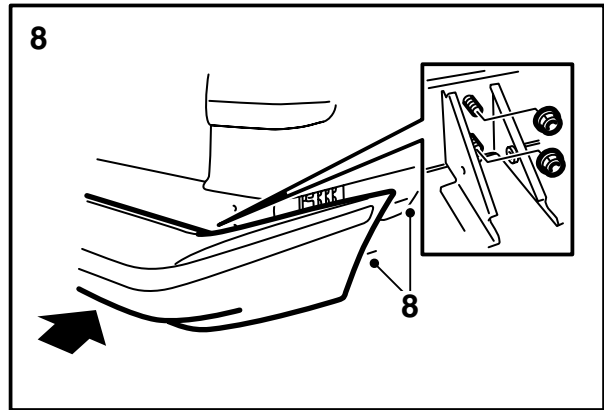
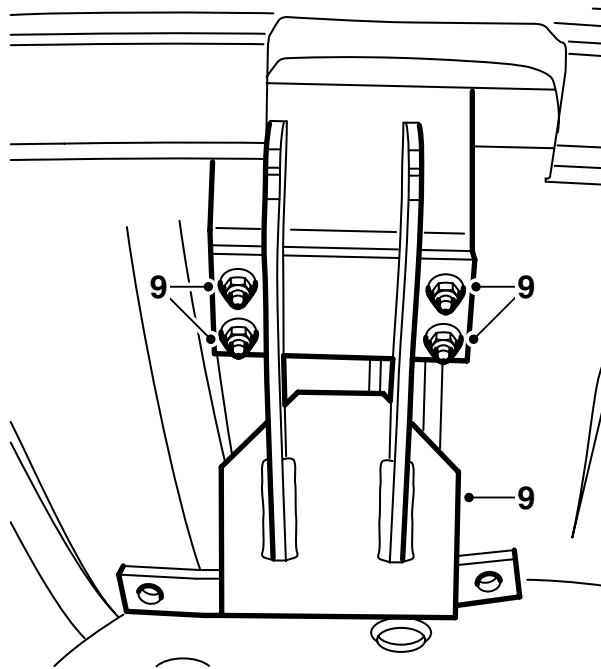


- 1 ยกล้ออะไหล่ ก้อนโฟม และชุดเครื่องมือออกจากช่องเก็บล้ออะไหล่
  - 2 ถอดหัวร้อยด้านหลังออกจากช่องเก็บสัมภาระและถอดขอบกันถลอกออก
  - 3 ถอดกันชนด้านหลังออก
- 9-3 Aero M01-:** ถอดชิ้นต่อพลาสติกออกจากขอบด้านหลัง/ด้านล่างของบังโคลนล้อรถด้านหลัง
- 4 คานลากแบบถอดออกได้:

### สำคัญ

แม่แบบสำหรับตัดจะแตกต่างกันตามรุ่นรถที่มีหรือไม่มีชายกันชนด้านหลังและรถ 9-3 Aero M01-

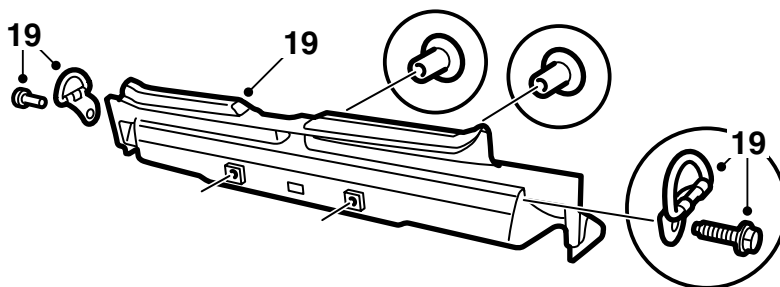
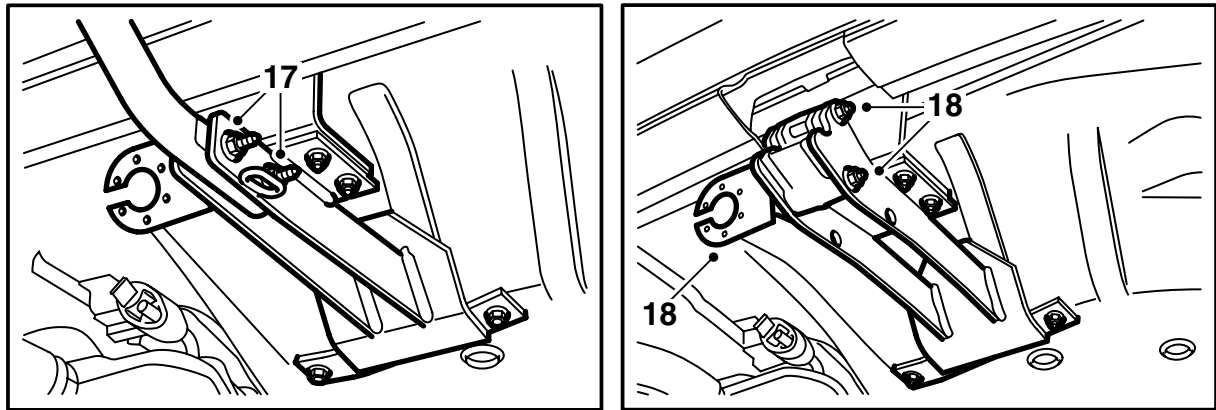
- ตัดปลอกกันชนตามเส้นตัดของแบบ
- 5 ถอดสลักเกลียวที่อยู่ในรูใดรูหนึ่งบนรางกันชนออกและใส่แผ่นยึดด้านบนเข้ากับกันชน ตรวจสอบว่าเส้นเหนือสลักเกลียวตัวบนของแผ่นยึดขนานกับรางกันชน
- ค่าแรงบิดที่กำหนดในการขัน: **40 นิวตันเมตร (30 ปอนด์ฟุต)**



D980A359

- 6 เจาะรูสำหรับขั้วต่อสายไฟรวมตามวิธีที่ระบุใน  
คำแนะนำเกี่ยวกับชุดขั้วต่อสายไฟรวม
- 7 ขจัดเศษผงออกจากรูและนำเศษที่เกิดจากการเจาะ  
รวมทั้งสีที่หลุดลอกออก ทำความสะอาดด้วย Tero-  
son FL Cleaner หรือสารอื่นที่คล้ายคลึงกัน ทาสาร  
เคลือบ Standox 1K Primer Filler หรือสารอื่นที่  
คล้ายคลึงกัน ทาสีชั้นสุดท้าย
- 8 ใส่กันชนโดยใช้แป้นเกลียวสี่ตัว (ในชุดจะมี 2 ตัว)  
ค่าแรงบิดที่กำหนดในการขัน: **40 นิวตันเมตร**  
**(30 ปอนด์ฟุต)**  
หากจำเป็น ให้ขันสลักเกลียวข้างบังโคลนล้อรถให้  
แน่น
- 9-3 Aero M01-:** ใส่ชิ้นต่อพลาสติกเข้ากับขอบด้าน  
ล่าง/ด้านหลังของบังโคลนล้อรถด้านหลัง
- 9 ใส่แผงยึดด้านบนและแผงยึดด้านล่างเข้าด้วยกัน  
โดยไม่ต้องขันสลักเกลียวให้แน่น

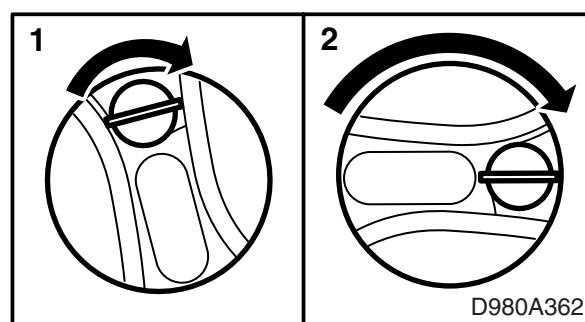
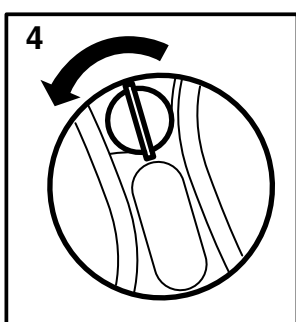
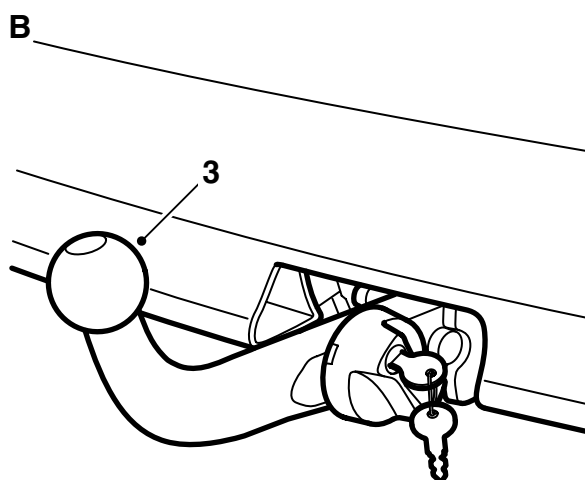
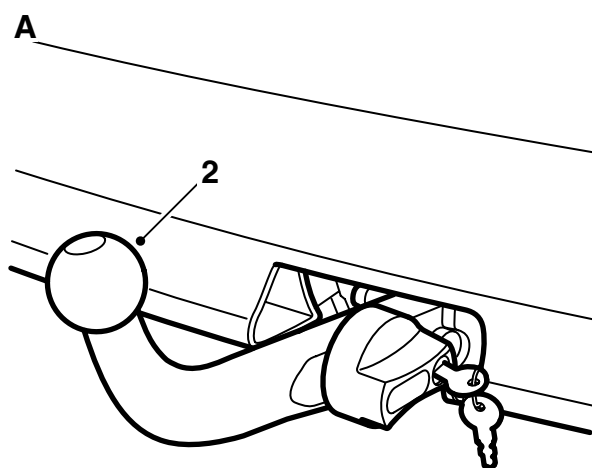




D980A361

- 17 คานลากแบบยึดติด: ใส่คานลากเข้าในแผงยึดด้านล่าง  
ค่าแรงบิดที่กำหนดในการขัน 90 นิวตันเมตร (66 ปอนด์ฟุต)
- 18 คานลากแบบถอดออกได้: ใส่ตัวยึดและแผงตัวยึดหน้าสัมผัสเข้าในแผงยึดด้านล่าง  
ค่าแรงบิดที่กำหนดในการขัน 70 นิวตันเมตร (52 ปอนด์ฟุต)
- 19 ใส่ขอบกันถลอกและห่วงร้อยเข้าในช่องเก็บสัมภาระ
- 20 ใส่ล้ออะไหล่และก้อนโฟมกลับเข้าในช่องเก็บล้ออะไหล่
- 21 ทาสารซีลรองพื้น Teroson T102 Underseal หรือสารที่คล้ายคลึงกันรอบๆ คานลากตรงจุดที่ยึดเข้ากับตัวถังรถ
- 22 คานลากแบบถอดออกได้: ค่อยๆ ฝีกหน้าที่ยึดตัวยึดออกและถอดชุดลูกหมากออกแล้วส่งมอบให้ลูกค้าพร้อมกับแจ้งคำแนะนำในการติดตั้งให้ลูกค้าทราบ





4 หมุนกุญแจในทิศทางทวนเข็มนาฬิกาและนำกุญแจออก

คำแนะนำในการใช้งาน, คานลากแบบถอดออกได้  
(เก็บไว้ในคู่มือเจ้าของรถในรถ)

เพื่อให้แน่ใจว่าติดตั้งคานลากอย่างถูกต้อง  
และปลอดภัย ต้องปฏิบัติดังนี้:

- ต้องหล่อลื่นกลไกตัวประกอบไว้อย่างดีเสมอ ติดต่อบริการศูนย์บริการลูกค้าของ Saab ใกล้บ้านท่านเพื่อสอบถามเกี่ยวกับสารหล่อลื่นที่เหมาะสม
- เมื่อไม่ได้เชื่อมต่อกับชุดคานลากรถ ให้ใส่ฝาครอบกันเสมอ
- ชุดคานลากรถจะต้องสามารถถอดออกและใส่ได้โดยไม่ติดขัดเสมอ

#### A. การติดตั้งชุดลูกหมาก

- 1 ถอดฝาครอบป้องกันออก
- 2 ใส่ชุดลูกหมากเข้าในตัวยึด
- 3 ดันชุดลูกหมากไปทางด้านหน้าและดันลงเพื่อให้ปุ่มหมุนในทิศทางทวนเข็มนาฬิกาโดยอัตโนมัติและตัวล้อถูกกระตุ้นให้ทำงาน

#### ⚠ คำเตือน

ในช่องเสียบที่ลูกบิดควรจะเป็นสีเขียว  
สีเขียวเท่านั้น  
ดึงชุดลูกหมากเพื่อตรวจสอบให้แน่ใจว่า  
ยึดแน่นดีแล้ว

#### B. การถอดชุดลูกหมากออก

- 1 สอดกุญแจเข้าในตัวล็อคและหมุนในทิศทางตามเข็มนาฬิกา
- 2 กดลูกบิดเข้าไปและหมุนในทิศทางตามเข็มนาฬิกาจนกระทั่งสุดและได้ยินเสียง "คลิก"
- 3 ยกชุดลูกหมากขึ้นและดึงไปทางด้านหลัง
- 4 ใส่ฝาครอบป้องกัน

#### สำคัญ

เมื่อถอดชุดลูกหมากออก จะต้องใส่ปลอกกัน  
สีบนลูกบิดของชุดลูกหมากเพื่อป้องกันกุญแจ