

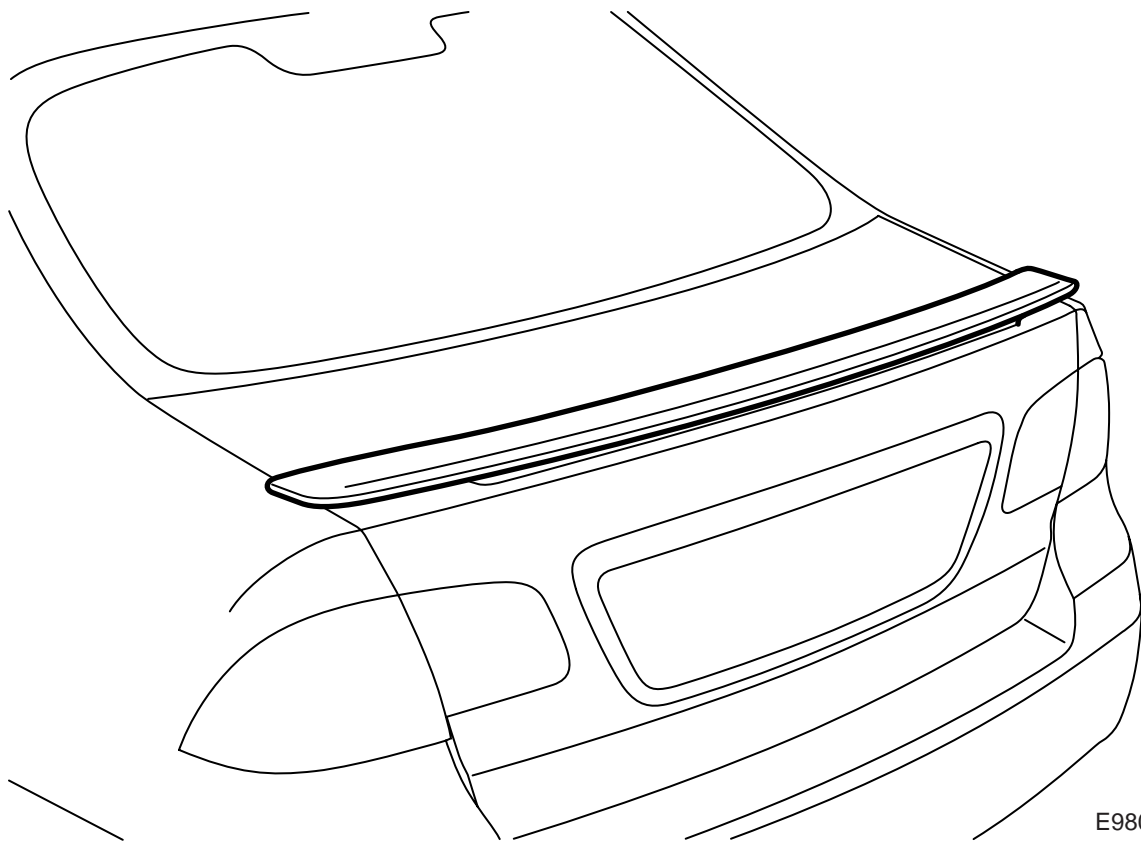


**MONTERINGSANVISNING · INSTALLATION INSTRUCTIONS
MONTAGEANLEITUNG · INSTRUCTIONS DE MONTAGE**

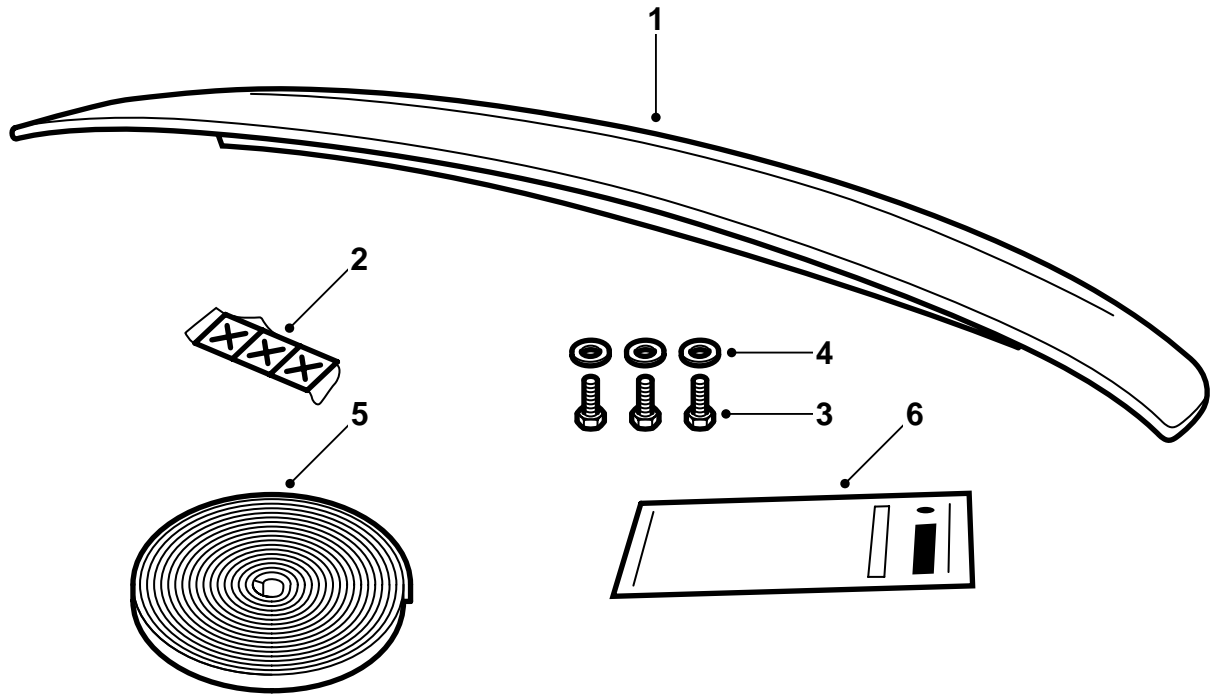
Saab 9-5 4D M06-

สปอยเลอร์หลัง

Accessories Part No.	Group	Date	Instruction Part No.	Replaces
93 185 386	9:84-35	Sep 05	32 025 689	

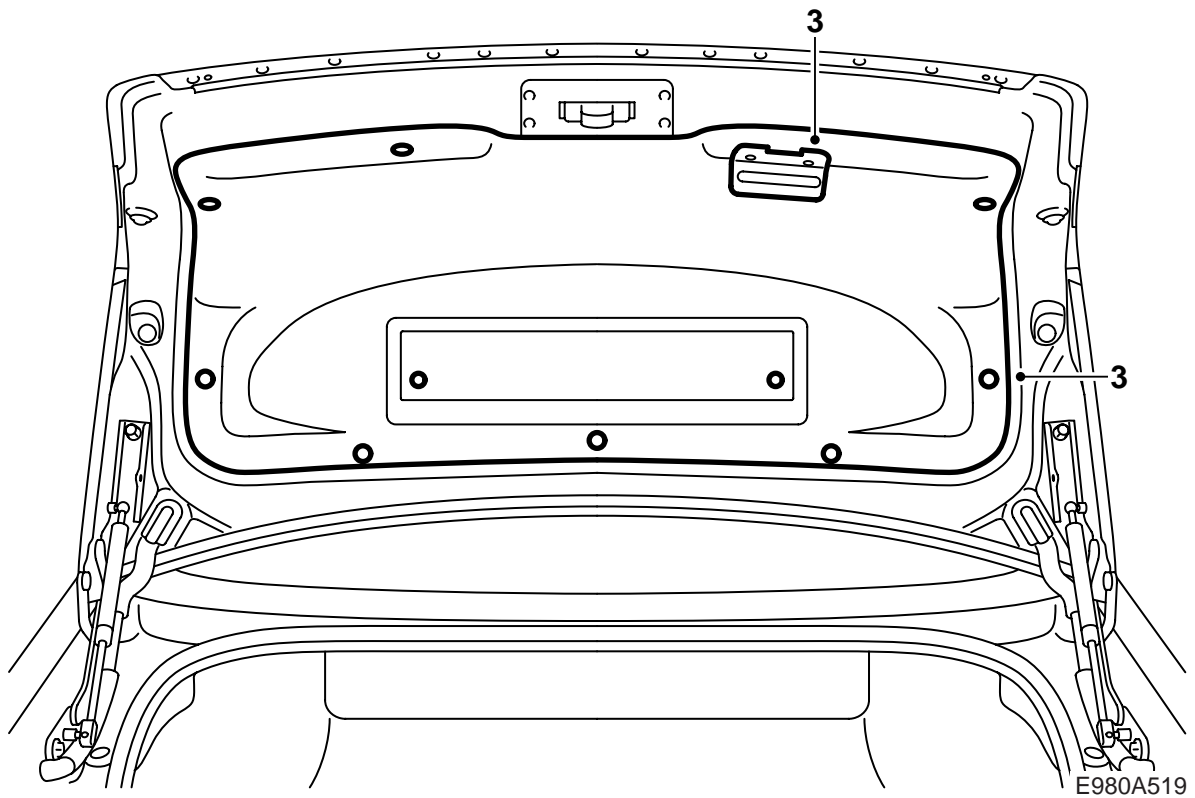


E980A517



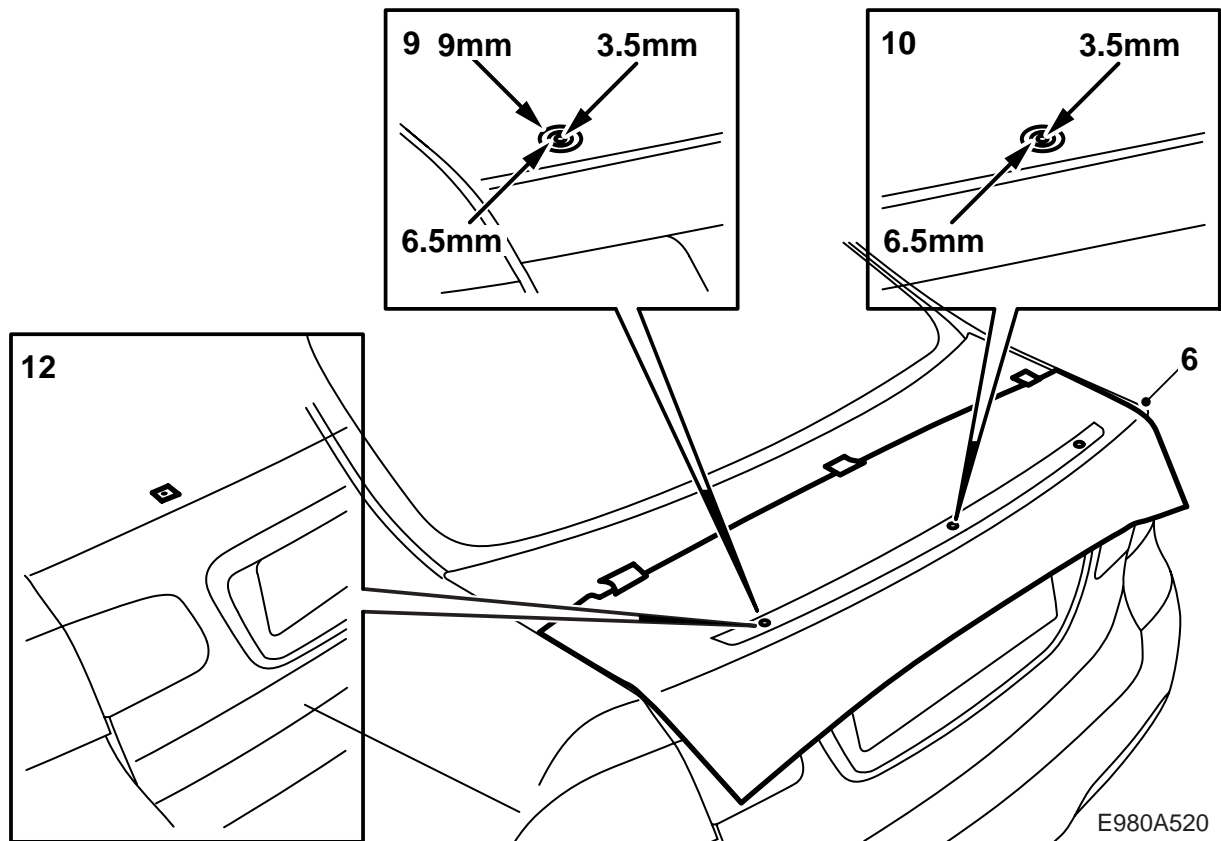
E980A518

- 1 สปอยเลอร์
- 2 ประเก็นวงแหวนสังกะสี (x3)
- 3 สกรู (x3)
- 4 ประเก็นวงแหวน (x3)
- 5 แถบชีล
- 6 แบบวัด



สปอยเลอร์จะมีการรองพื้นด้วยสารรองพื้น ดังนั้น
จึงพร้อมสำหรับการเคลือบสี

- 1 เคลือบสปอยเลอร์ด้วยเฉดสีเดียวกับตัวถัง ดู
"คำแนะนำสำหรับการเคลือบสีพลาสติกกรองพื้นล่ง
หน้า PUR" ในคู่มือการติดตั้งนี้
- 2 เปิดฝากระโปรงท้ายรถ
US/CA: ถอดด้ามจับฉุกเฉินจากขอบแต่ง
- 3 ถอดด้ามจับปิดบนฝากระโปรงท้ายรถด้านใน
ถอดหมุดย้ำสองจังหวะ และถอดขอบแต่งของ
ฝากระโปรงท้ายรถ
- 4 **US/CA:** สอดด้ามจับฉุกเฉินผ่านช่องเปิดของ
ขอบแต่ง
- 5 ปิดฝากระโปรงท้ายรถ



6 ตัดแบบวัดตามเครื่องหมาย จัดแนวแบบวัดเข้าบนฝา และยึดด้วยเทปหลายชั้น

สำคัญ

ตรวจสอบตำแหน่งของแบบวัด และปรับตามความจำเป็น ระยะจนถึงขอบหน้าของฝาจะต้องเท่ากันระหว่างด้านขวาและด้านซ้าย

7 ทำเครื่องหมายรูโดยใช้ลิ้ม

8 เอาแบบวัดและชั้นเทปต่างๆ ออก

9 เจาะรูภายนอกใน 3 ขั้นตอน เจาะดังนี้:

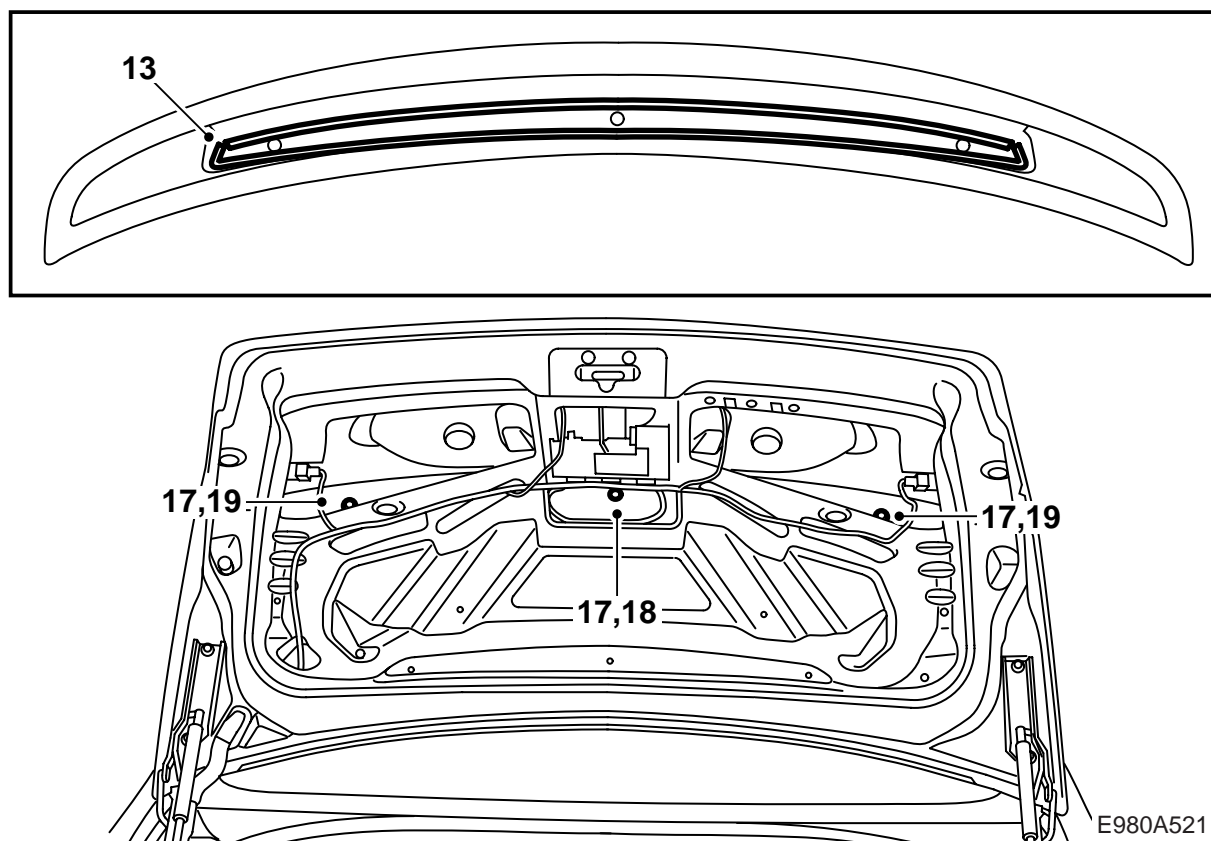
- ชั้นที่ 1: ดอกสว่าน 3.5 มม.
- ชั้นที่ 2: ดอกสว่าน 6.5 มม.
- ชั้นที่ 3: ดอกสว่าน 9 มม.

10 เจาะรูตรงกลางใน 2 ขั้นตอน เจาะดังนี้:

- ชั้นที่ 1: ดอกสว่าน 3.5 มม.
- ชั้นที่ 2: ดอกสว่าน 6.5 มม.

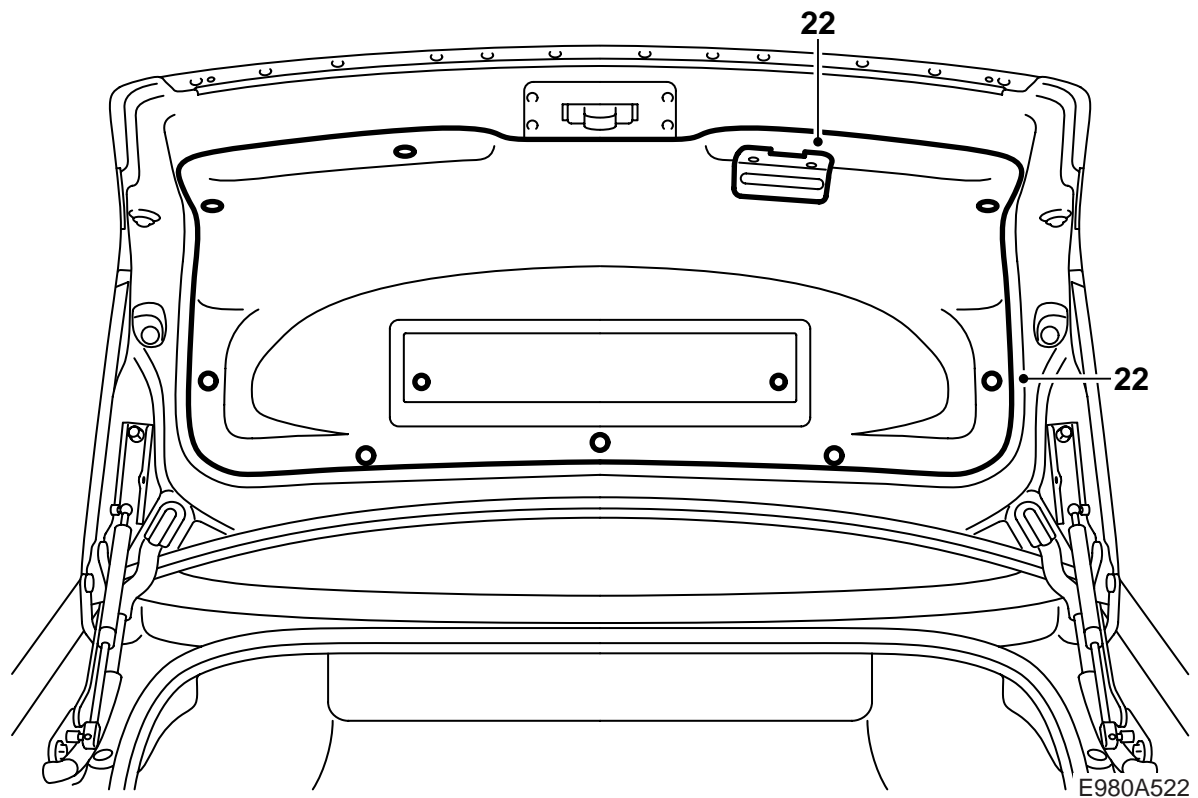
11 กำจัดเส้นใยในรูและกำจัดเศษที่เกิดจากการเจาะและสะเก็ดสี ทำความสะอาดด้วย Teroson FL Cleaner ทา Standex 1K Primer Filler ทาสีตกแต่ง ใช้สารเคลือบ Terotex HV 400 หรือ Mercasol 1 ทาบนพื้นผิวด้านใน

12 ใส่ประเก็นวงแหวนสังกะสีบนรูที่เจาะใหม่ ประเก็นวงแหวนสังกะสีจะต้องติดตั้งบนด้านนอกของฝากระโปรง



E980A521

- 13 ใส่แถบซีลบนด้านล่างของสปอยเลอร์
- 14 เปิดฝา
- 15 ทากาวล็อกเกลียว Loctite 242 บนสกรูต่างๆ
- 16 วางสปอยเลอร์บนฝากระโปรงท้ายรถ
- 17 ใส่สกรูต่างๆ พร้อมด้วยแหวนรอง ตรวจสอบการติดตั้งสปอยเลอร์
- 18 ขันสกรูตรงกลางให้แน่น
ค่าแรงบิดที่กำหนดในการขัน, สกรูกลาง:
7 นิวตันเมตร (5 ปอนด์ฟุต)
- 19 ขันสกรูด้านนอกต่างๆ ให้แน่น
ค่าแรงบิดที่กำหนดในการขัน, สกรูด้านนอก:
2 นิวตันเมตร (1.5 ปอนด์ฟุต)
ตรวจสอบการติดตั้งสปอยเลอร์
- 20 ทำความสะอาดและอุดเศษผงทั้งหมดออก



- 21 **US/CA:** ติดตั้งกลไกเปิดฉุกเงิน
- 22 ติดขอบแต่งบนด้านในของฝากระโปรงท้ายรถ
ติดหมุดสองชั้นและติดตัวจับปิด
- 23 **US/CA:** ติดตั้งตัวจับฉุกเงิน
- 24 ปิดฝากระโปรงท้ายรถ

⚠ คำเตือน

เนื่องจากสปอยเลอร์จะยื่นออกมาทางด้านของ
ฝากระโปรงท้ายรถ จะมีความเสี่ยงต่อการถูกหนีบ
ระหว่างสปอยเลอร์และปีกหลังของรถยนต์

แจ้งแก่ลูกค้าว่าอาจมีความเสี่ยงต่อการถูกหนีบ

วิธีลงสีพลาสติกกรองพื้น PUR-RIM

- ทำความสะอาดพื้นผิวอย่างถี่ถ้วน
- ในระหว่างการเคลือบสี จะต้องวางสปอยเลอร์ในลักษณะที่จะไม่ทำให้สปอยเลอร์เสียรูป
- อุณหภูมิไม่ควรสูงกว่า +40 องศาเซลเซียส (104 องศาฟาเรนไฮต์)
- สปอยเลอร์จะมีการรองพื้นจากผู้จัดส่ง
- ควรใส่ถุงมือที่สะอาดขณะจับต้องหรือทำงานกับสปอยเลอร์

เวลาแห้ง

70 นาทีที่ 40 องศาเซลเซียส (104 องศาฟาเรนไฮต์)

การเตรียม

- เพื่อให้ได้ผลดีที่สุดควรใช้สีรองพื้นแบบเติมรูพรุน (Pore Filler)
- ขัดผิวสีพื้นอย่างดีด้วยกระดาษทราย 3M 1200 หรือ 800