

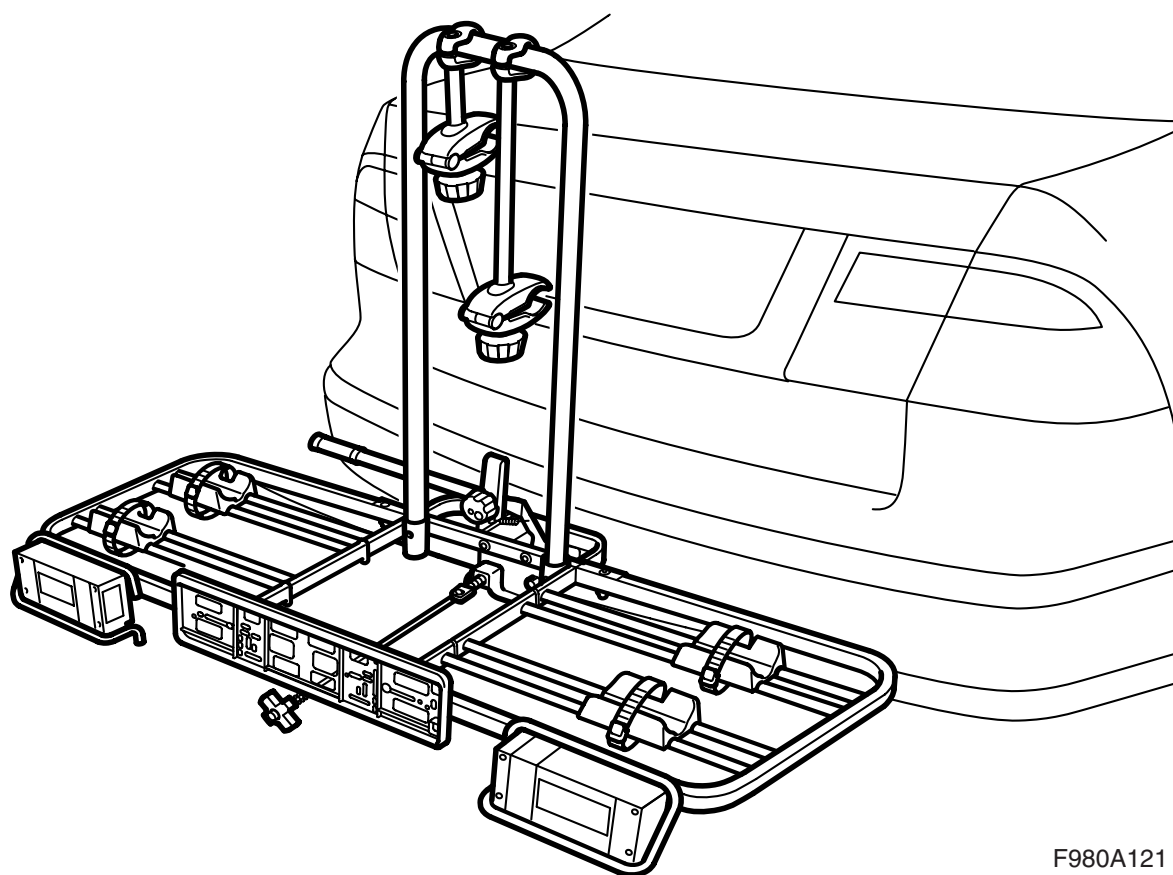


**MONTERINGSANVISNING · INSTALLATION INSTRUCTIONS  
MONTAGEANLEITUNG · INSTRUCTIONS DE MONTAGE**

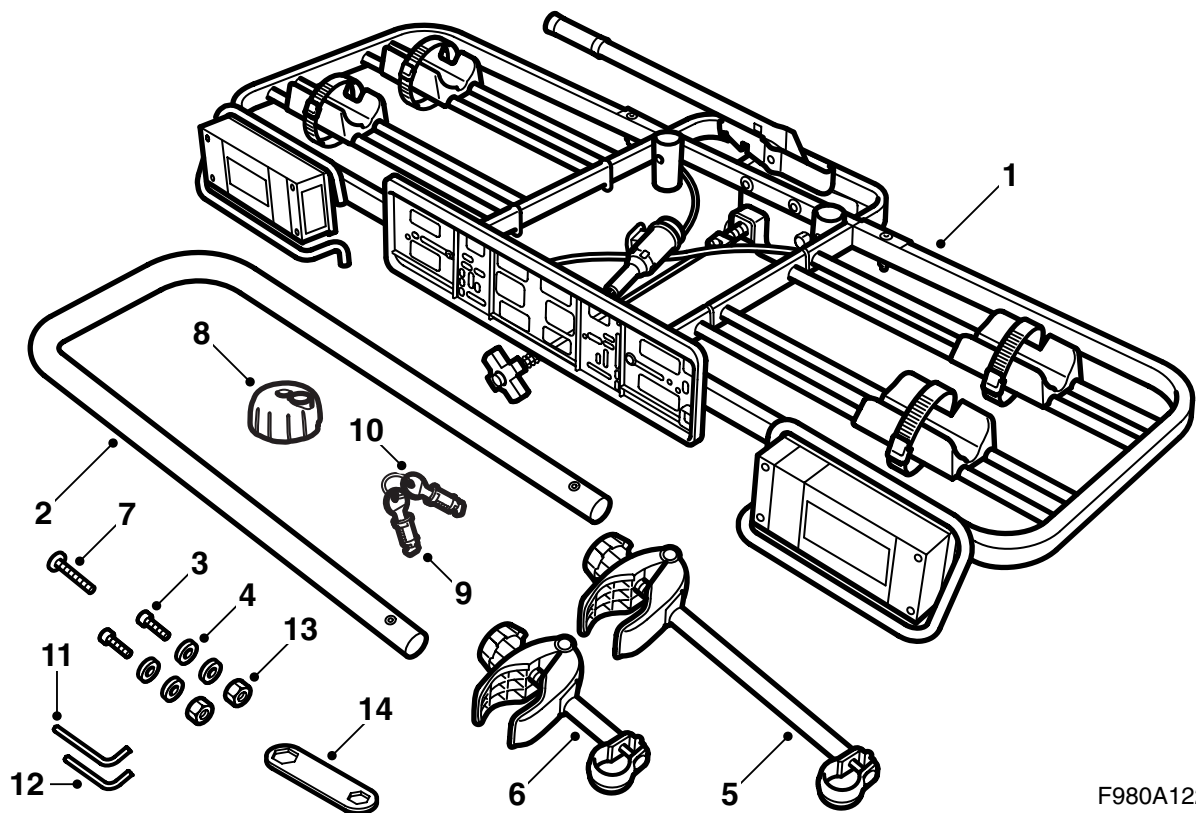
**Saab 9-3, Saab 9-5**

自行车固定架，挂车钩式

Accessories Part No.	Group	Date	Instruction Part No.	Replaces
12 788 485 400 131 181	9:89-12	Mar 03	12 792 688 (55 20 762)	12 792 688 Nov 02



F980A121



F980A122

- 1 自行车固定架
- 2 拱架
- 3 螺丝 (x2)
- 4 垫片 (x4)
- 5 支架, 长
- 6 支架, 短
- 7 螺丝
- 8 旋钮
- 9 锁 (x2)
- 10 扳手 (x2)
- 11 内六方扳手 M5
- 12 内六方扳手 M6
- 13 螺母 M6 (x2)
- 14 六边形扳手

## 重要须知

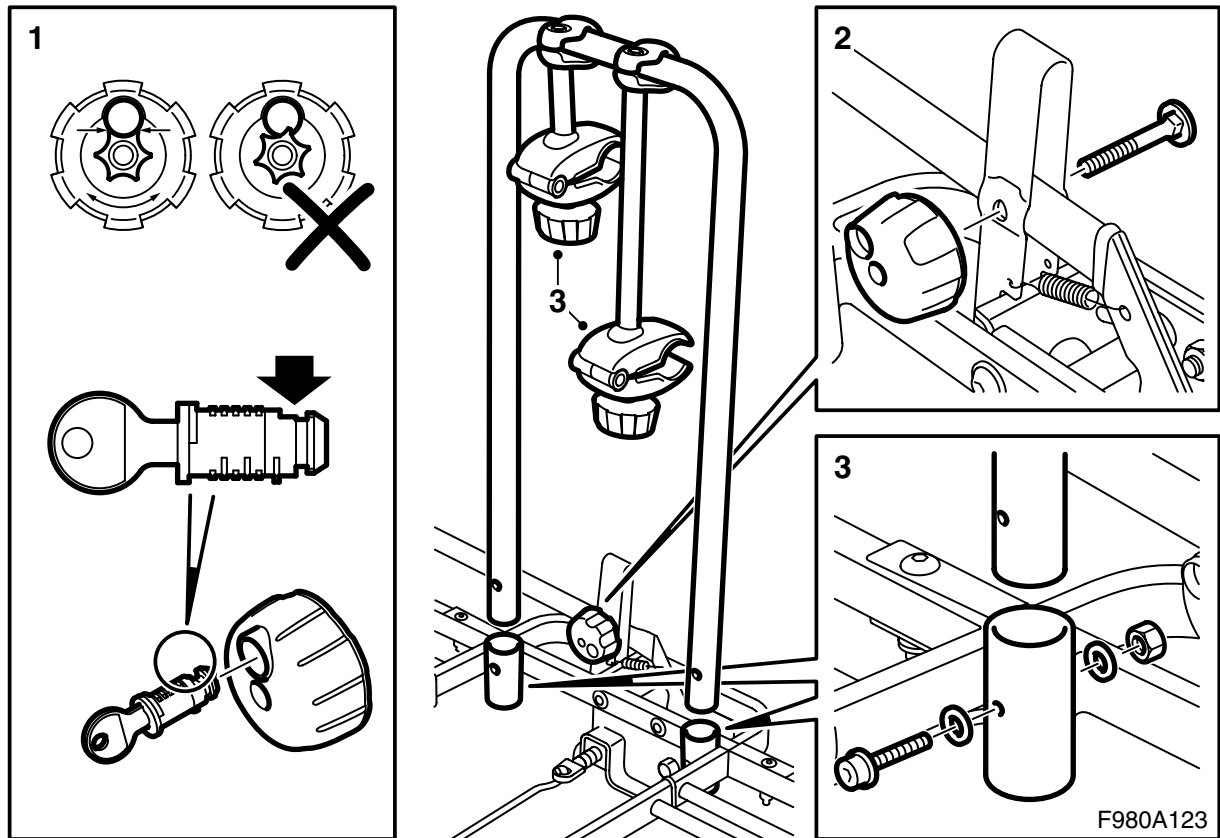
### 警告

在使用自行车固定架之前，请首先阅读整个安装说明书。只能按照此说明书安装自行车固定架，说明书应该放在车内。

带自行车固定架驾驶时要注意车速，因为它的重量和位置会改变汽车的重心及动力学特性。

在自行车放到自行车固定架上之前，卸下会脱落的东西，例如儿童座椅和置物包。

- 自行车固定架的重量为 16 公斤。  
最大允许载重为 45 公斤。
- 自行车固定架可以用于安全运输，但前提是要安装及方向位置正确。**不允许更改产品。**
- 随时检查行李的捆扎固定。
- 在起程之前总要检查灯组的功能。
- 在使用自行车固定架时，特别小心汽车的长度。宽度和高度也会受到自行车形状及大小的影响。
- 串联自行车不允许携带。
- 应该对自行车固定架清洁和维护，尤其在冬天必须去掉脏物和盐。必须定期润滑螺栓、螺母和锁。
- 如果不使用时，出于安全和省油的考虑，应该卸下自行车固定架。
- 在用洗车机洗车之前，拆卸自行车固定架。
- 安装说明书应该随车保存。



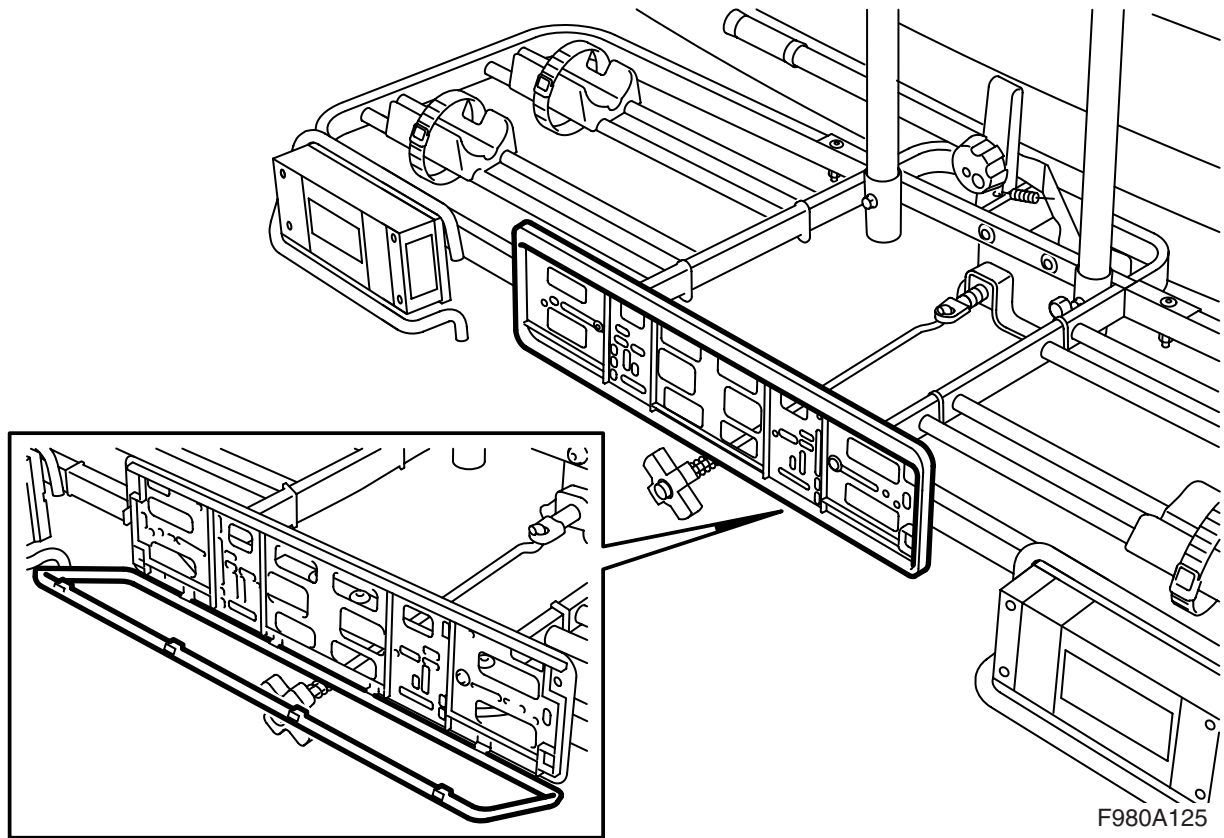
## 装配

- 1 在锁旋钮中安装锁芯。

### 重要事项

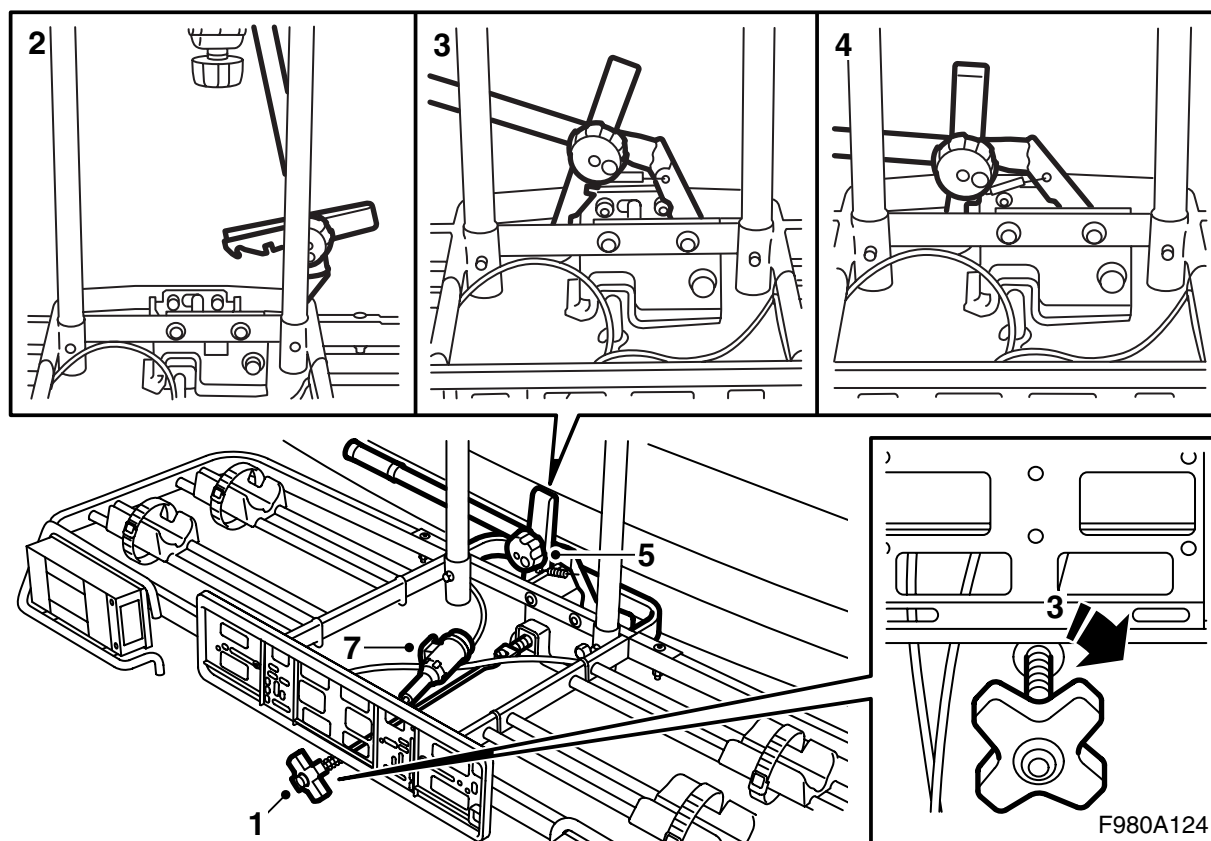
锁旋钮中的定位垫要调整扭动，使得垫片的周围顺着开孔的边缘。若需要，扭动定位垫。

- 2 翻开锁钩，将其朝向杆臂适配安装。配装螺丝，安装旋钮。
- 3 给拱架安装支架，在自行车固定架的固定座上安装拱架。



### 安装注册牌号

压下标牌支架上的四只钩子，翻下支架的框架。  
安装注册牌号，翻回框架。



### 在挂钩上安装

- 1 逆时针转动斜度旋钮，松开弹簧。
- 2 完全放开杆臂，提起自行车固定架，将其放置于挂钩之上。
- 3 翻下杆臂至锁钩的第一槽，将自行车固定架提起至水平位置，上紧斜度旋钮。
- 4 翻下杆臂至锁钩的最下边位置，应该感觉较钝（阻力为 35-40 公斤）。若杆臂能翻下无阻或不能翻下，就必需调整撑模，见“锁臂摩擦压力的调整”。
- 5 上紧旋钮并上锁。取走钥匙。

### 从挂钩上拆卸

- 从汽车的接口处断开电源连接。
- 打开锁旋钮，将其松开，使锁钩能够松开，杆臂能够移动到锁钩的第一槽。逆时针转动斜度旋钮，松开弹簧。
- 翻下自行车固定架，完全翻开杆臂。
- 提走自行车固定架。

### 重要事项

不要将钥匙放置在锁中，因为它会受损。

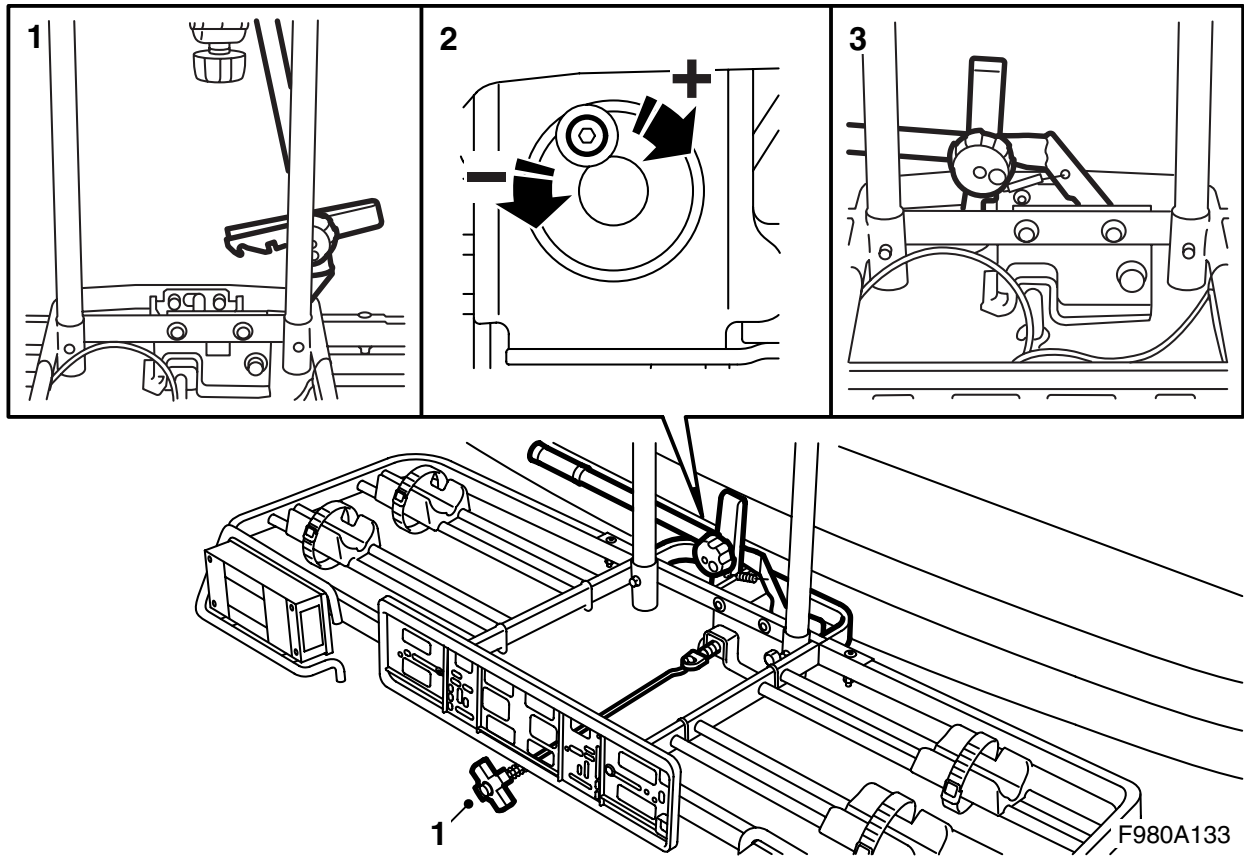
- 6 检查自行车固定架是否稳固。若需要则调整斜度旋钮。



**警告**

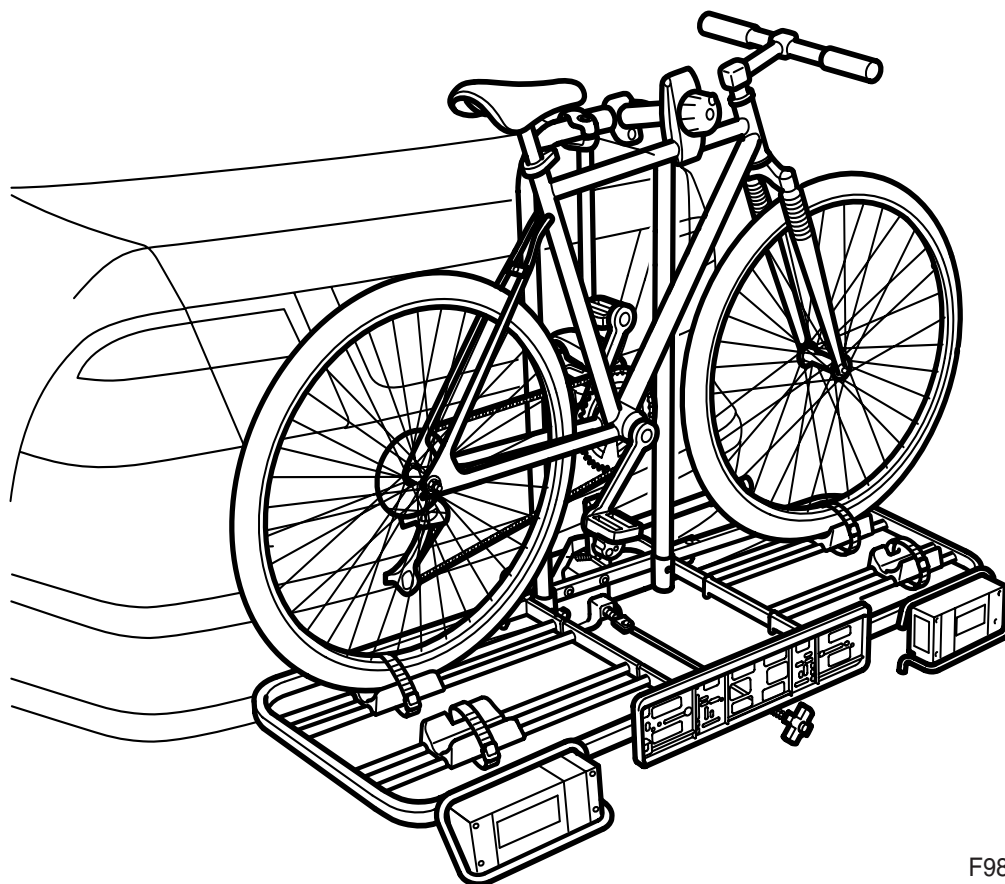
检查自行车固定架是否固定结实。

- 7 连接接口。



### 锁臂摩擦压力的调整

- 1 完全翻开杆臂，逆时针转动斜度旋钮，松开弹簧。
- 2 松开螺丝，若杆臂无阻力就能翻下则顺时针转动撑模，若不能翻下，则逆时针转动。上紧螺丝。
- 3 翻下杆臂至锁钩的最下边位置，应该感觉较迟钝（阻力为 35-40 公斤）。若杆臂能翻下无阻或不能翻下，就必需调整撑模，参见第 2 点。上紧斜度旋钮。



F980A134

### 在自行车固定架上放置自行车

自行车固定架可以弯下，以方便装卸，方法是：松开锁旋钮，松开锁钩的挂钩，使得杆臂能够移动到锁钩的第一槽。然后逆时针转动斜度旋钮，使得自行车固定架具有适当的角度。

- 1 放置第一辆自行车时使得前轮朝右，移动车轮固定架，使之适应自行车的位置。

#### 重要事项

在运载多辆自行车时，最重的要放置于最内侧。在一辆自行车时，要将其放置于最内侧。

尽量高地在自行车梁架固定支架，上紧旋钮。

- 2 放置第二辆自行车时使得前轮朝左，移动车轮固定架，使之适应自行车的位置。尽量高地在自行车梁架固定支架，上紧旋钮。
- 3 锁定车轮。

若自行车固定架在装卸时弯下，那么在开车之前要将其弯上，方法是：将自行车固定架提起至水平位置，上紧斜度旋钮，翻下杆臂至锁钩的最下侧位置。上紧锁旋钮。取走钥匙。

#### 重要事项

不要将钥匙放置在锁中，因为它会受损。

检查自行车固定架是否稳固。若需要则调整斜度旋钮。



**警告**

检查自行车固定架是否固定结实。

#### 重要事项

**9-3 敞篷车 M04-:** 在操纵软顶时，某些情况下软顶盖会碰到位置最靠近汽车的自行车。Saab Automobile AB 因此建议，在开始操纵软顶之前，卸下自行车。